

スーパー 60L/70E ポンプ部

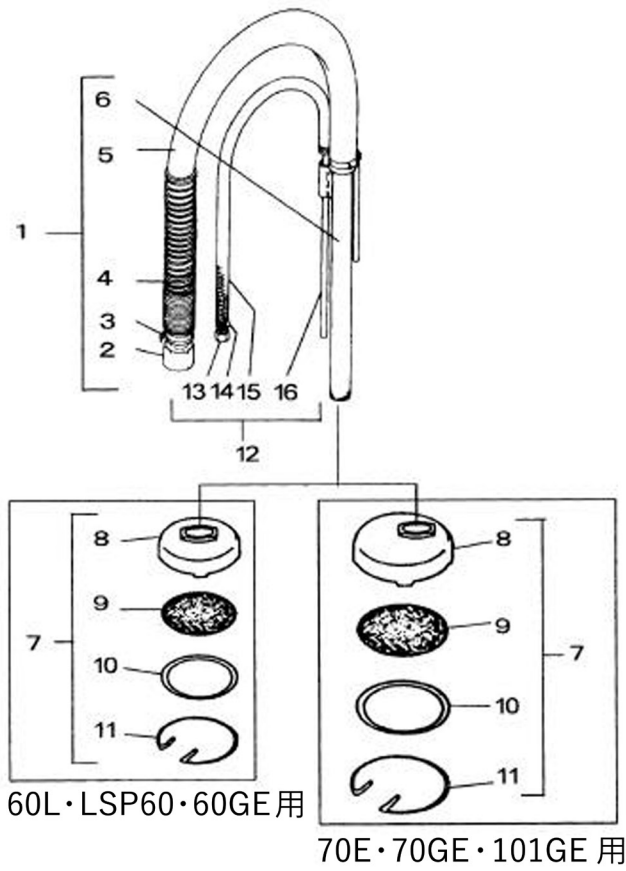
図番	品目コード	品目名	数	定価	備考	区分	
	AA0020	スパー 60L/LSP/70E/60GE/60GEH ポンプ	1				
○	01	466001	ヘッドカバー (S全機種)	1	¥1,180		P
	02	466002	吸入弁セット (S60, 70, 100E)	1	¥29,040	3-8 含	P
	03	854205	ナロソナット M5 (SUS)	1	¥190		P
	04	409012B	パネ受 (HP9, S60, 70, 100, Gタイプ全)	1	¥880		P
	05	466005	圧縮オイルパネ (吸入弁) (S60, 70, 100E)	1	¥440		P
	06	409012D	弁ガイド (吸入弁) (HP9, S60, 70, 100E)	1	¥2,370		P
	07	466007	吸入本体・弁座セット (S60, 70, 100E)	1	¥14,520		P
☆	08	409012F	吸入弁 (HP9000, S60, 70E, 100, RC, TB)	1	¥13,860		P
○	09	466009	樹脂パッキン (吸入弁) (S60, 70, 100E)	1	¥660		P
○	10	466012	吐出弁ブラゲ (S全)	1	¥2,900		P
○	11	466013	樹脂パッキン (吐出弁ブラゲ) (S60, 70E)	1	¥520		P
○	12	466014	圧縮オイルパネ (吐出弁) (S全)	1	¥440		P
○	13	402008	ボルト (HP21, 24, 25, S全)	1	¥590		P
○	14	402009	超硬ボール (7/16) (HP21, 24, 25, S全)	1	¥9,240		P
○	15	466017	吐出弁ボルト・弁座セット (S全)	1	¥8,050		P
○	16	402011	吐出弁パッキン (HP21, 24, 25, S全)	1	¥520		P
	17	831080	六角穴付ボルト M10 × 80	6	@ ¥130		P
	18	865110	六角穴付用皿パネ座金 M10	6	@ ¥60		P
	19	466023	ヘッドカバー (S60, 70, 100E, G全)	1	¥29,040		P
	20	466024	リターンジョイント (S全)	1	¥1,450		P
	21	466025	埋栓 (S全)	1	¥1,160		P
○	22	401283	銅パッキン (S全, SG全)	2	@ ¥390		P
	23	466027	ホースジョイント 1/4 (S全)	1	¥1,980	60L/LSP/60GE 用	P
	23	467027	ホースジョイント (3/8) (S70, G, 100E, G, 101G)	1	¥2,240	70E 用	P
○	24	466830	ア抜弁セット (新) (S全)	1	¥12,540	25-34 含	P
	25	880012	Oリング P-12 (SP全, PE, PP25, ACS, TP18, 26)	1	¥260		P
	26	466833	ア抜本体, 弁座セット (新PK付) (S全)	1	¥6,200		P
	26a	466031	樹脂パッキン (ア抜き弁) (S全)	1	¥390		P
	27	466035	ニードル (S全)	1	¥2,900		P
	28	888001	バックアップリング P-6	2	@ ¥390		P
	29	880006	Oリング P-6	1	¥260		P
	30	466836	ア抜軸 (新) (S全)	1	¥1,580		P
	31	871015	C型止め輪 穴用 15	1	¥130		P
	32	466838	ノブ (新) (S全)	1	¥1,580		P
	33	810512	六角穴付止めネジ M5 × 12	1	¥60		P
	34	466040	ア抜表示板 (S全)	1	¥290		P
○	35	466043	DPクッション・ピンセット (S60, 70, 100E, G全)	1	¥2,240		P
○	36	466044	ダイヤフラムセット (96) (S60E)	1	¥7,780	60L/LSP/60GE/60GEH 用	P
	36	467044E	ダイヤフラムセット (00) (S70E, NX)	1	¥7,780	70E 用 37-40 含	P
☆	37	466045	ダイヤフラム (S60, 70, 100E, G全)	1	¥2,640		P
	38	466046	ダイヤフラム受金 (96) (S60E, G)	1	¥3,690	60L/LSP/60GE/60GEH 用	P
	38	467046E	ダイヤフラム受金 (00) (S70E)	1	¥3,690	70E 用	P
	39	466047	圧縮オイルパネ (ダイヤフラム) (S60, 70, 100E)	1	¥720		P
	40	466048	ダイヤフラムナット (S60, 70, 100E, G全)	1	¥1,050		P
	43	466103	シリンダーロック A φ 19 (S60GE, 60N, LM60)	1	¥11,880	60GE/60GEH 用	P
	43	466103L	シリンダーロック L φ 20 (S70E)	1	¥13,200	70E 用	P
	43	466104	シリンダーロック φ 18 (S60L, LSP60, 60DC, 60NX)	1	¥13,200	60L/LSP 用	P
	44	880048	Oリング P-48 (SP, RC, TB, TA900, 1709)	1	¥520		P
	45	880034	Oリング P-34	1	¥520		P
	46	466106	圧縮オイルパネ (ピストン) (S全)	1	¥1,050		P
	47	466107	ピストン A φ 19 (S60GE, 60N, LM60)	1	¥4,200	60GE/60GEH 用	P
	47	466109	ピストン φ 18 (S60L, LSP60, 60DC, 60NX)	1	¥4,620	60L/LSP 用	P
	47	467107L	ピストン L (φ 20)	1	¥5,520	70E 用	P
	48	466108	ピストン座金 (S全)	1	¥480		P
	49	870016	C型止め輪 軸用 16	1	¥130		P
○	53	461812	圧力弁セット (新) (S60, 70, 100, 101)	1	¥14,520	54-66 含	P
	54	883010	Oリング S-10	1	¥260		P
	55	461814	圧力本体弁座セット (新) (S60, 70, 100E)	1	¥6,860		P
	56	409106C	超硬ボール (5/32) (S60, 70, 100E, G, RC)	1	¥1,980		P
	57	409104C	弁ガイド (圧力弁) (S60, 70, 100E)	1	¥1,450		P
	59	466116	圧縮オイルパネ (圧力弁) (S全)	1	¥440		P
	60	880010	Oリング P-10	1	¥260		P
	61	466817	圧力セットボルト (新) (S全)	1	¥1,840		P
	62	466818	圧縮オイルパネ (圧力ノブ) (新) (S全)	1	¥440		P
	63	466819	セットキャップ (新) (S全)	1	¥1,450		P
	64	466838	ノブ (新) (S全)	1	¥1,580		P

○=定期的に交換が必要な部品です。☆=場合によってはセット交換でなくてもよい物です。

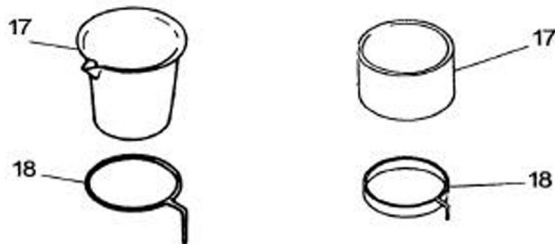
※お手数ですが、ご注文の際は、コードNoと品名を明記くださる様、お願いします。

次ページへ P78

サクション・リターン

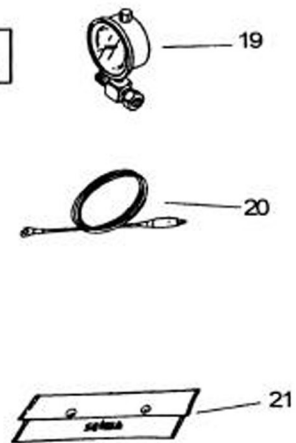


ビーカー



30E・60L・LSP60・60GE用 70E・70GE・101GE用

その他



スーパー 60L/70E 本体付属品

・ポンプ (P76) の続き

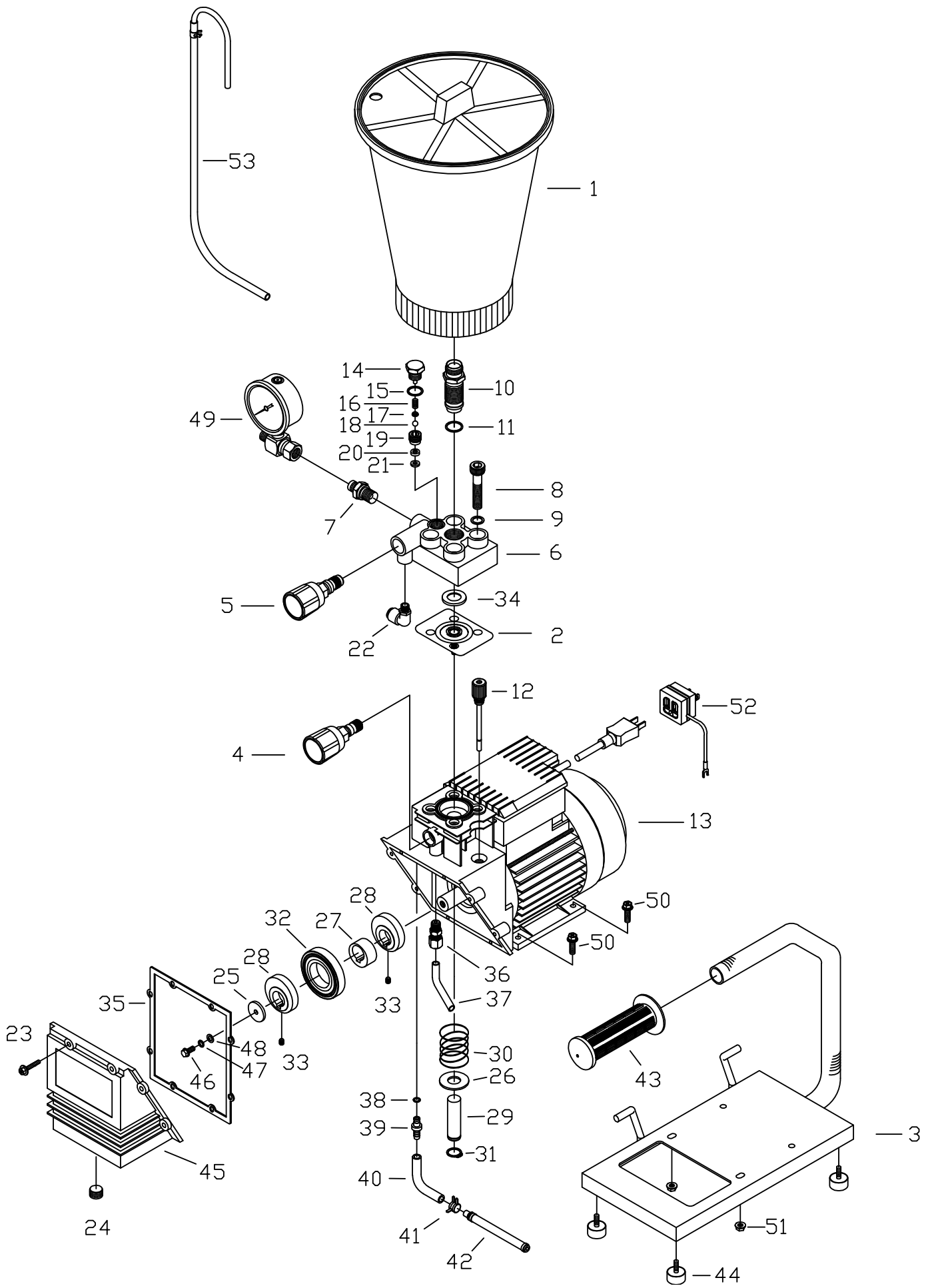
図番	品目コード	品目名	数	定価	備考	区分
65	810512	六角穴付止メジ M5 × 12	1	¥60		P
66	402104F	圧力表示板 (S全)	1	¥290		P
67	882010	Oリング P-10A	1	¥260		P
68	466126	オイルタンク ッシュ (S全)	1	¥790	60L/70E	P
69	881125	Oリング P-12.5	1	¥260	60L/70E	P
70	466127	チューブ 1-1/2 × 90 (オイルタンク) (S全)	1	¥110	60L/70E	P
71	466131	オイルケース (イクシート = シルバー)	1	¥31,680	60L/70E	P
72	466132	オイルキャップ (Oリング P-18付) (S全)	1	¥390	60L/70E	P
73	466133E	オイルスラベル (S60E) 青	1	¥520	60L	P
73	467133	オイルスラベル (S70E) 赤	1	¥390	70E	P
74	830830	六角穴付ボルト M8 × 30	4	@ ¥130	60L/70E	P
75	865108	六角穴付用皿バネ座金 M8	4	@ ¥60	70E	P
76	880014	Oリング P-14 (SP全 . ACS. TA1709. SGT2. SBR)	1	¥260	60L	P
77	466139	ドレップラック (S全)	1	¥1,050	70E	P
78	402102	オイルゲージセット (HP2400. S全)	1	¥3,690	60L 標準	P
79	880006	Oリング P-6	2	@ ¥260	70E 標準	P

・サクシヨン リターン

図番	品目コード	品目名	数	定価	備考	区分	
	AA0036	スーパー 60L/LSP/60GE/60GEH/ 本体付	1			P	
○	01	466501N	サクシヨンホースセット (新) (S60, 70, 100)	1	¥14,520	60L/70E 2-6 含	P
	02	409505B	竹の子エロワジ ョイント PF1' (S60, 60GE)	1	¥1,780	60L/70E	P
	03	875040	自在バント 25-40 (S60, 70, 100)	2	@ ¥440	60L/70E	P
	04	466504N	保護コイルバネ (新) (S60, 70, 100)	1	¥1,050	60L/70E	P
☆	05	466505N	ゴムホースφ 25.4 × 800 (新) (S60, 70, 100)	1	¥8,710	60L/70E	P
	06	466506	サクシヨンパイプ (S60, 70GE)	1	¥3,860	60L/70E	P
○	07	466509	サクシヨンフィルターセット (60L)	1	¥4,350	60L 8-11 含	P
		467515	サクシヨンフィルターセット (70E)	1	¥12,800	70E 8-11 含	P
	08	466510	サクシヨンハウジング (S60E)	1	¥3,430	60L	P
		467516	サクシヨンハウジング (70E)	1	¥5,940	70E	P
☆	09	402501B	サクシヨンフィルター (平) #30 (S20, 30, 60)	1	¥720	60L 標準	P
		467517A	サクシヨンフィルター (平) #20	1	¥1,450	70E 標準	P
		402501E	サクシヨンフィルター (平) #80	1	¥720	60L オプション	P
		466513	サクシヨンフィルター (平) #60 (60L)	1	¥720	60L オプション	P
		467517C	サクシヨンフィルター (平) #60	1	¥1,450	70E オプション	P
		467517D	サクシヨンフィルター (平) #80	1	¥1,450	70E オプション	P
	10	402501H	サクシヨンフィルター-押I (HP24, S30, 60, PE3500P)	1	¥990	60L	P
		467518	サクシヨンフィルター-押I (大)	1	¥2,640	70E	P
	11	402501C	サクシヨン止メ輪 (HP24, S30, 60E)	1	¥750	60L	P
		467519	サクシヨン止メ輪 (大)	1	¥2,760	70E	P
○	12	466518	リターンホースセット (S全)	1	¥3,430	60L/70E 13-16 含	P
	13	466520	竹の子エロワジ ョイント 3/8 (Fe) (S全)	1	¥790	60L/70E	P
	14	875016	自在バント 10-16 (Sリターン全)	2	@ ¥130	60L/70E	P
☆	15	466521	樹脂ホース 9.5 × 900 (S全)	1	¥1,840	60L/70E	P
	16	466522	リターンパイプ (SP, MP 旧)	1	¥1,240	60L/70E	P
○	17	402601	ビーカー (S20, 30, 60, 60GE)	1	¥1,180	60L	P
		467530	ビーカー	1	¥2,170	70E	P
	18	402602	ビーカー受 (S20, 30, 60, 60GE)	1	¥1,450	60L	P
		467540	ビーカー受	1	¥2,270	70E	P
○	19	201702	圧力計セット (PF1/4)	1	¥15,700	60L	C
		201703	圧力計セット (PF3/8)	1	¥16,300	70E	C
	20	466616	アスリートセット (SP モーター全)	1	¥970	60L/70E	P
	21	466904	工具セット (S60, 70, 100E, G全)	1	¥6,340		P

○=定期的に交換が必要な部品です。☆=場合によってはセット交換でなくてもよい物です。

※お手数ですが、ご注文の際は、コードNoと品名を明記くださる様、お願いします。

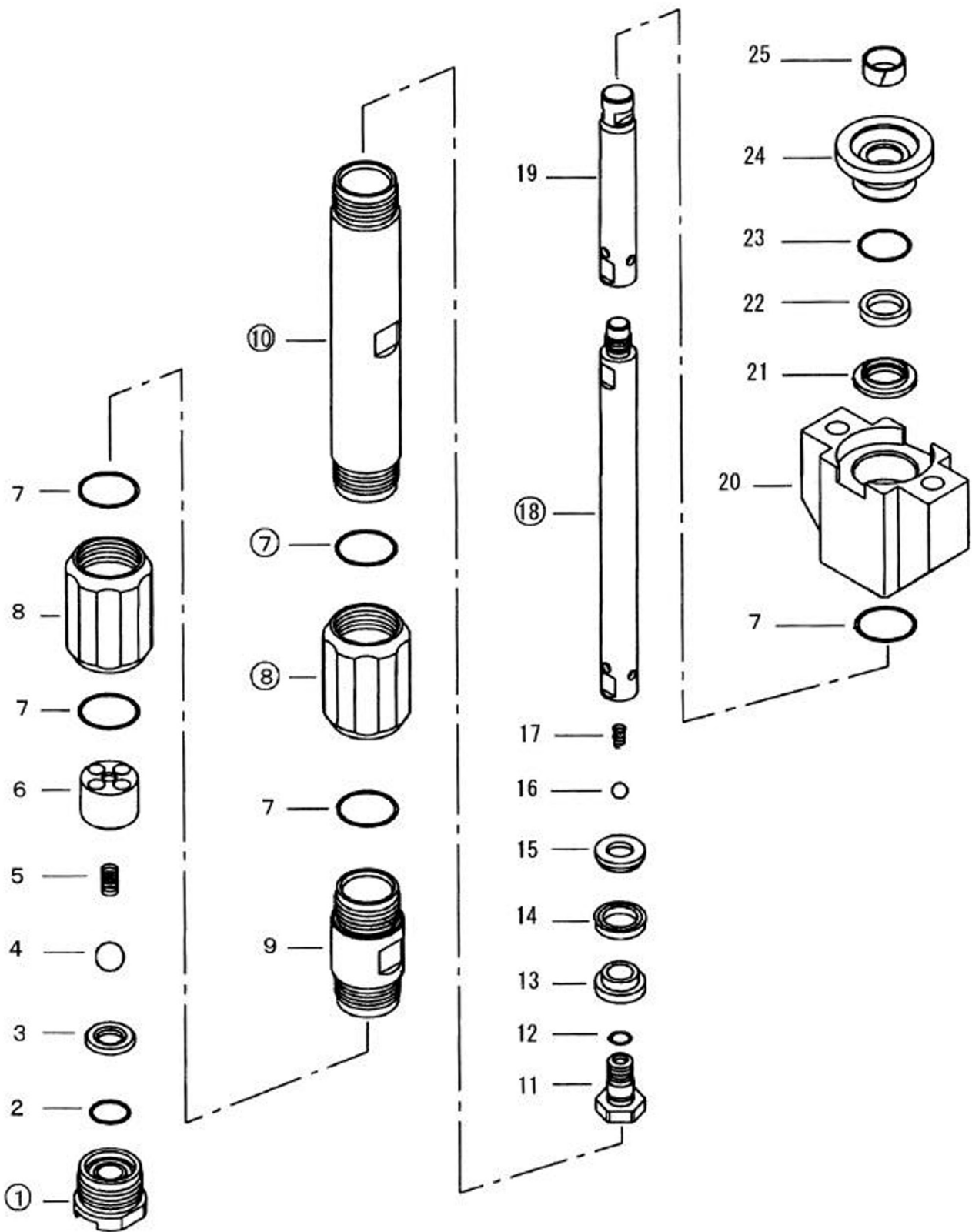


部品価格

ちょ～軽黒帯君 SLB-20 全体図

図番	品目コード	品目名	数	定価	備考	区分
01	400830J	ホッパ-本体(樹脂)(蓋付)(5L)	1	¥17,820		P
02	402019	ダイヤフラムセット(HP21, 24, 25)	1	¥6,860		P
03	443018	フレーム(SLB-20) ちょ～軽黒帯君	1	¥19,800		P
04	466812	圧力弁セット(新)(S20・30E・HP)	1	¥12,540		P
05	466830	エア抜弁セット(新)(S全)	1	¥12,540		P
06	463001	ポイントベ-ス(SLB-20) ちょ～軽黒帯君	1	¥8,500		P
07	466027	ホ-ジ-ジョイント1/4(S全)	1	¥1,980		P
08	831050	六角穴付ボ-ルトM10 × 50	4	@ ¥260		P
09	865110	六角穴付用皿バ-ネ座金M10	4	@ ¥60		P
10	443025	吸入弁セット(SLB-20)	1	¥16,630		P
11	402013	樹脂バ-ッキン(吸入弁)(HP2, S20, 30)	1	¥520		P
12	402102	オイルゲ-ジ-セット(HP2400, S全)	1	¥3,690		P
13	466331	ACモ-タ-セット(400W)(100V)	1	¥85,800		P
14	443016	吐出弁フ-ラグ(SLB-20) ちょ～軽黒帯君	1	¥4,220		P
15	401283	銅バ-ッキン(S全, SG全)	1	¥390		P
16	405112	圧縮コイルバ-ネ(SPR2SC)	1	¥660		P
17	462660	ボ-ルシート(LSP20)	1	¥1,050		P
18	405113	SUS ッボ-ル 9/32(SPR2SC, コンデ-ンサ-洗浄セット)	1	¥110		P
19	405114A	吐出弁座ホ-ルダ- (SPR2SC)	1	¥3,960		P
20	405114B	吐出弁座(SPR2SC)	1	¥4,620		P
21	466031	樹脂バ-ッキン(エア抜弁)(S全)	1	¥390		P
22	450749	エルボ ZL-081-BK(SLB-20) ちょ～軽黒帯君	1	¥920		P
23	829525	座金組込十字穴付六角ボ-ルトM5 × 25(ク-メ-ト)	8	@ ¥60		P
24	401403B	白フ-ラグ 3/8	1	¥850		P
25	443010	軸座金(SLB-20) ちょ～軽黒帯君	1	¥460		P
26	443011	ピ-ストン座金(SLB-20) ちょ～軽黒帯君	1	¥460		P
27	443012	偏芯スリ-ブ(SLB-20) ちょ～軽黒帯君	1	¥12,420		P
28	443013	バ-ランサ(SLB-20) ちょ～軽黒帯君	2	@ ¥12,420		P
29	443014	ピ-ストン(SLB-20) ちょ～軽黒帯君	1	¥3,860		P
30	443017	ピ-ストンバ-ネ(SLB-20) ちょ～軽黒帯君	1	¥1,100		P
31	870015	C型止め輪 軸用 15	1	¥130		P
32	443008	深溝玉軸受 6206ZZ(SLB-20) ちょ～軽黒帯君	1	¥2,110		P
33	810506	六角穴付止メネジ M5 × 6	2	@ ¥60		P
34	443003	DPクッション(SLB-20) ちょ～軽黒帯君	1	¥1,780		P
35	443001	カバ-バ-ッキング(SLB-20) ちょ～軽黒帯君	1	¥2,530		P
36	443007	B1型銅管食込継手 GC-8-1/8-B1(SLB-20)	1	¥1,180		P
37	443005	オイルク-ンバ-イブ(SLB-20) ちょ～軽黒帯君	1	¥990		P
38	880003	Oリング P-3	1	¥190		P
39	443002	オイルクッション継手(SLB-20) ちょ～軽黒帯君	1	¥2,220		P
40	443021	チューブ φ10 × 100L(SLB-20)	1	¥130		P
41	437559	バ-ワ-バ-ント φ10(摘み無し) ちょ～軽黒帯君	1	¥200		P
42	443004	オイルエレメント	1	¥770		P
43	429433B	グ-リップ(ラ-ス)	1	690		P
44	443020	倉敷フ-トマ-ント KN-20(SLB-20) ちょ～軽黒帯君	4	@ ¥920		P
45	463000	オイルケ-ルカバ- (SLB-20) ちょ～軽黒帯君	1	¥5,940		P
46	829515	フランジ付六角ボ-ルトM5 × 15	1	¥130		P
47	862005	バ-ネ座金M5	1	¥60		P
48	860005	平座金M5	1	¥60		P
49	201702	圧力計セット(1/4)	1	¥15,700		C
50	820625J	十字穴付六角ア-ッブ-セットネジ M6 × 25	4	@ ¥60		P
51	851006	フランジ付六角ナットM6(黄)	2	@ ¥130		P
52	899100	接地アダプタ- (ア-スリ-ド線付)	1	¥2,370		P
53	462664	ク-ンバ-ネ-セット(8φ × 440L)(白)(黒帯君)	1	¥2,770		P

※お手数ですが、ご注文の際は、コードNoと品名を明記くださる様、お願いします。



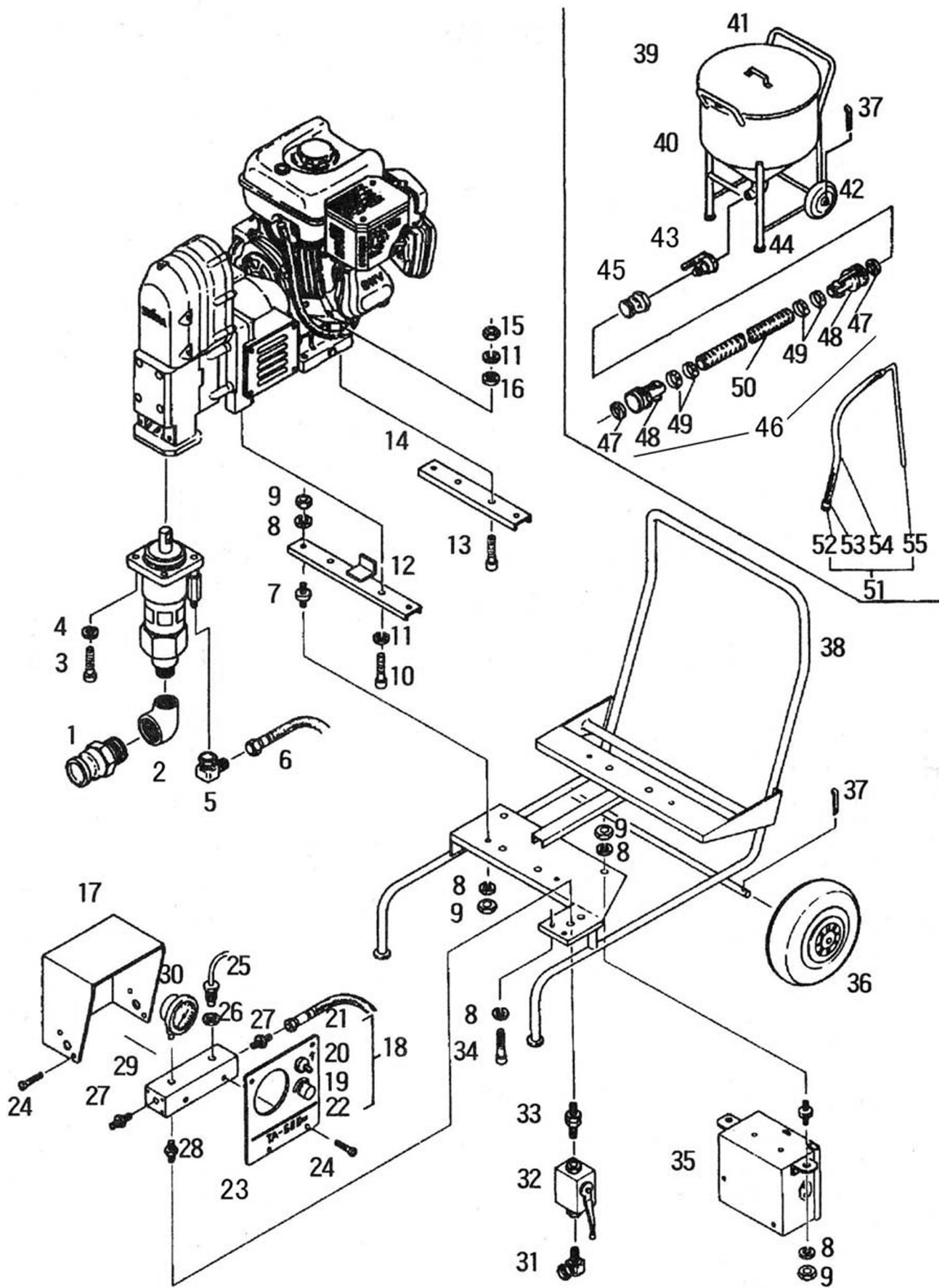
部品価格

図番	品目コード	品目名	数	定価	備考	区分
	AA0067	たいる君 TK-1500MP/ポンプ部	1			
01	435761	吸入弁座ホース (TA380,480,TK1500MP,60)	1	¥5,520		P
02	884018	テフロンリング P-18(PE35,TA380,480,TK,TP)	1	¥260		P
03	436603	吸入弁座セット (PE3500,TA380)	1	¥9,500		P
04	436876	セラミックボール (5/8)(PE2500SX,TA380M)	1	¥4,220		P
05	436605	吸入弁スプリング (PE3500,TA380)	1	¥370		P
06	436606	吸入弁ボールガイド (PE3500,TA380)	1	¥3,690		P
07	889034	テフロンテーピング Oリング P-34	5	@ ¥790		P
08	436608	吸入弁継手 (PE3500,TA380,TK1500)	2	@ ¥12,420		P
09	436609	ポンプシリング (PE3500,TA380,TK1500)	1	¥33,120		P
10	435763	延長シリング (TK1500MP,TA380)	1	¥13,110		P
11	435764	吐出弁座ホースセット (TK,TA380,480,PE35,ACS)	1	¥13,200		P
12	884125	Oリング S-12.5(PE35,TA380,480,TK,TP1630)	1	¥130		P
13	436612	パッキンスリーブ (TK,PE3500,TA380)	1	¥1,710		P
14	450724	ピストンパッキン (ACS,PE3500,TA380)	1	¥7,170		P
15	436614	パッキン上座金 (TK,TP1630,PE3500,TA380)	1	¥1,840		P
16	436615	超硬ボール (8.5mm)(TK,TP1630,PE35,TA380)	1	¥11,220		P
17	436616	吐出弁スプリング (TK,TP1630,PE35,TA380,4)	1	¥410		P
18	435765	延長ロッド (TA380,480,TK1500MP,6000)	1	¥13,110		P
19	436617	ピストンロッド (PE3500,TA380,TK)	1	¥26,000		P
20	436619	ポンプハウジング (PE3500,TK)	1	¥15,870		P
21	436620	ロッドシールパッキン座金 (PE3500,TA380,TK15)	1	¥2,110		P
22	450719	ロッドシールパッキン (ACS,PE3500,TA380)	1	¥8,550		P
23	887030	テフロンテーピング Oリング G-30	1	¥1,050		P
24	436623	ロッドガイドホース (PE3500,TA380)	1	¥6,500		P
25	450717	ロッドスライディング (ACS,PE3500,TA380)	1	¥2,890		P

※お手数ですが、ご注文の際は、コードNoと品名を明記くださる様、お願いします。



部品価格



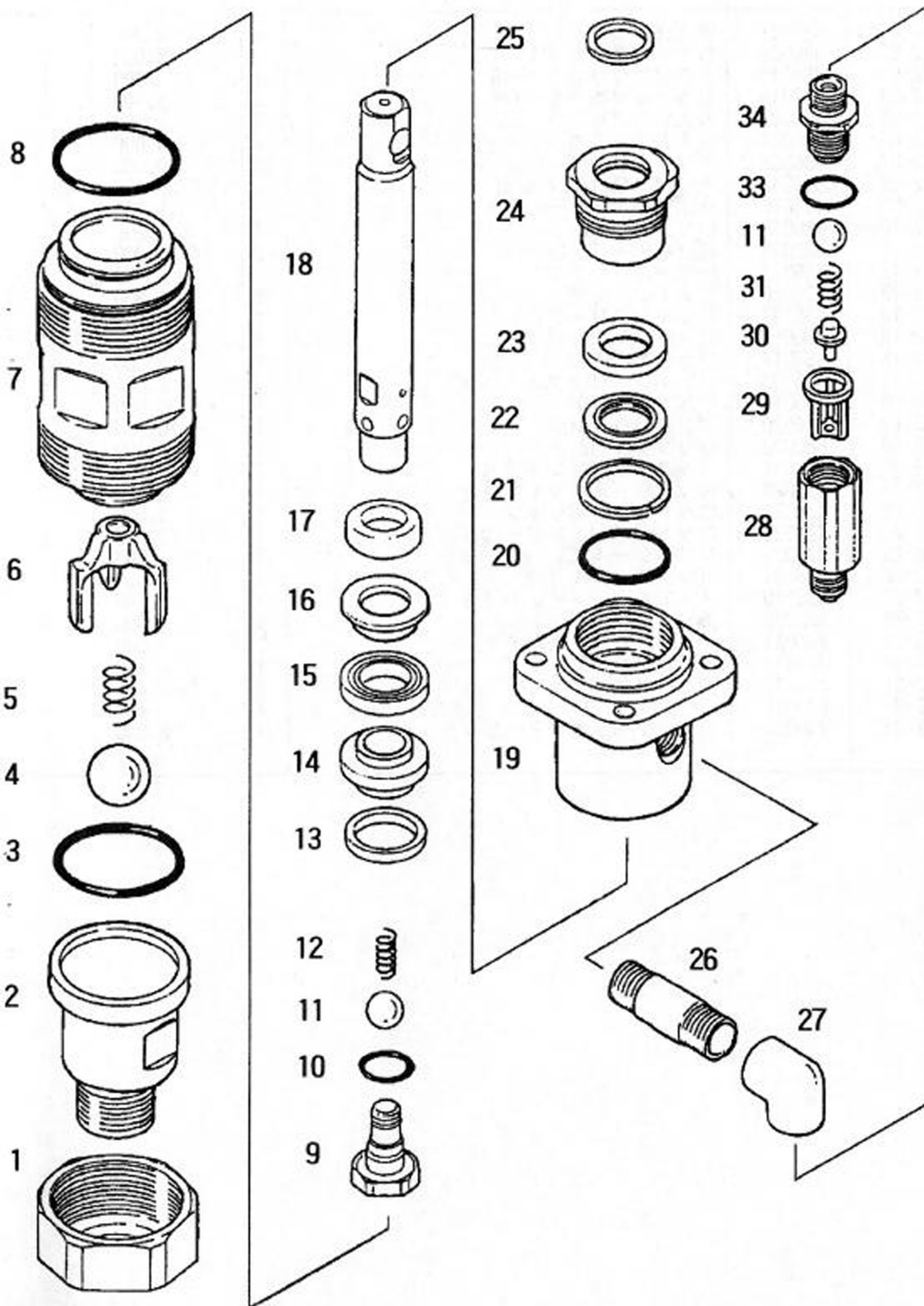
タイルエース TA500GX/900GX 全体図

図番	品目コード	品目名	数	定価	備考	区分	
	AA0053	タイルエース TA-500/900/ 全体図	1				
00	436900	工具箱セット (TA500,900)	1	¥26,400	付属	P	
01	436100	カムロック 633FB1'1/2(TA500,900, ホッパ)	1	¥4,350		P	
02	436101	エルブ 1'1/2PTF × 1'PTF(低圧=白)(TA5,9,TP)	1	¥2,890		P	
03	831030	六角穴付ボルト M10 × 30	4	@ ¥130		P	
04	862010	ハネ座金 M10	4	@ ¥60		P	
05	436102	エルブ 1/2PFU × 1/2PTM(グット)(TK,TA4,5,9,17)	1	¥4,140		P	
○	06	436103	ジョイントホース (TA500,900,380)	1	¥11,880		P
○	07	436104	防振ゴム (KA25)(TA5,9,JC100GL,150,200GLB)	6	@ ¥1,180		P
	08	862006	ハネ座金 M6	16	@ ¥60		P
	09	850006	六角ナット M6	12	@ ¥60		P
	10	830815	六角穴付ボルト M8 × 15	2	@ ¥130		P
	11	862008	ハネ座金 M8	4	@ ¥60		P
	12	436111	ポンプステ- (TA500,900)	1	¥4,620		P
	13	830835	六角穴付ボルト M8 × 35	2	@ ¥130		P
	14	436113	エンジンステ- (TA500,900)	1	¥3,960		P
	15	850008	六角ナット M8	2	@ ¥60		P
	16	860008	平座金 M8	2	@ ¥60		P
	17	436201	コントロールボックス (TA500,900)	1	¥10,560		P
	18	436200	コントロールパネルセット (TA500)	1	¥21,120		P
	18	439200	コントロールパネルセット (900GX)	1	¥21,120		P
	19	436202	ツミ (TA500,900,380,MP,PE3500)	1	¥3,450		P
	20	436203	スイッチゴムキャップ (TA,MP,PE3500,MR6)	1	¥590		P
	21	436204	スナップスイッチ (TA500,900)	1	¥4,350		P
	22	436205	可変抵抗器パネル付 (TA500,900)	1	¥4,750		P
	23	436206	コントロールパネル (TA500,900)	1	¥4,350		P
	24	806408	ハネ座金付ハネ小ネジ M4 × 8	8	@ ¥60		P
	25	436684	圧力センサー 500K(PEER,TA)	1	¥35,000		P
	26	436122	センサーボックス (TA,MP,PE)	1	¥790		P
	27	401629	ジョイント 1/2PTM × 1/2PFM(09アダプター)	2	@ ¥2,200		A3
	28	401619	ジョイント 3/8PTM × 3/8PFM(09アダプター)	1	¥1,100		A3
	29	436123	センサーベース (TA500,900)	1	¥11,880		P
○	30	201702B	圧力計ゲージのみ350K(塗装機用,オリフィス無し)	1	¥14,520		P
	31	401663	エルブ 1/2PFM × 3/8PTM	1	¥1,980		P
○	32	438753	高圧コック (3/8)(TA)	1	¥31,150		P
	33	401616	ジョイント 3/8PTM × 3/8PFU(06アダプター)(TK,TA)	1	¥2,200		A3
	34	830614	六角穴付ボルト M6 × 14	4	@ ¥130		P
	35	436161	制御ボックスセット (TA500,900) 新	1	¥93,840		P
	36	438704	車輪 (TA,PE3500)	2	@ ¥8,970		P
	37	877301	割ピン M4 × 30	4	@ ¥60		P
	38	436141N	台車 (新)(TA500,900)	1	¥85,800		P
	39	438726	ホッパ - 100L(1'1/2) セット	1	¥106,000	40.41 含	B
	41	438724	ホッパ - 7タのみ (T-100)	1	¥15,840		P
	42	466609	車輪 180(S30,60,MP)	2	@ ¥3,310		P
	43	438729	ボールコック 1'1/2	1	¥11,550		P
○	44	438726A	キャスター SA-75R-S	2	@ ¥2,270		P
	45	436100	カムロック 633FB1'1/2(TA500,900, ホッパ)	1	¥4,350		P
	46	435501	連結ホースセット 1'1/2	1	¥18,700		B
○	46	435501A	連結ホースセット 1'1/2(耐溶材性)	1	¥66,000	オプション耐溶剤仕様	C
	47	435502	ゴムパッキン 1'1/2(カムロック)	2	@ ¥660		P
☆	47	435504	テフロンパッキン 1'1/2(カムロック)	2	@ ¥11,880	オプション耐溶剤仕様	P
	48	435503	カムロック 633C1'1/2(連結ホース)	2	@ ¥7,920		P
	49	875051	自在バネ 27-51	4	@ ¥460		P

○=定期的に交換が必要な部品です。☆=場合によってはセット交換でなくてもよい物です。
 ※お手数ですが、ご注文の際は、コードNoと品名を明記くださる様、お願いします。

次ページへ P86

部品価格



部品価格

タイルエース TA-500GX ポンプ部

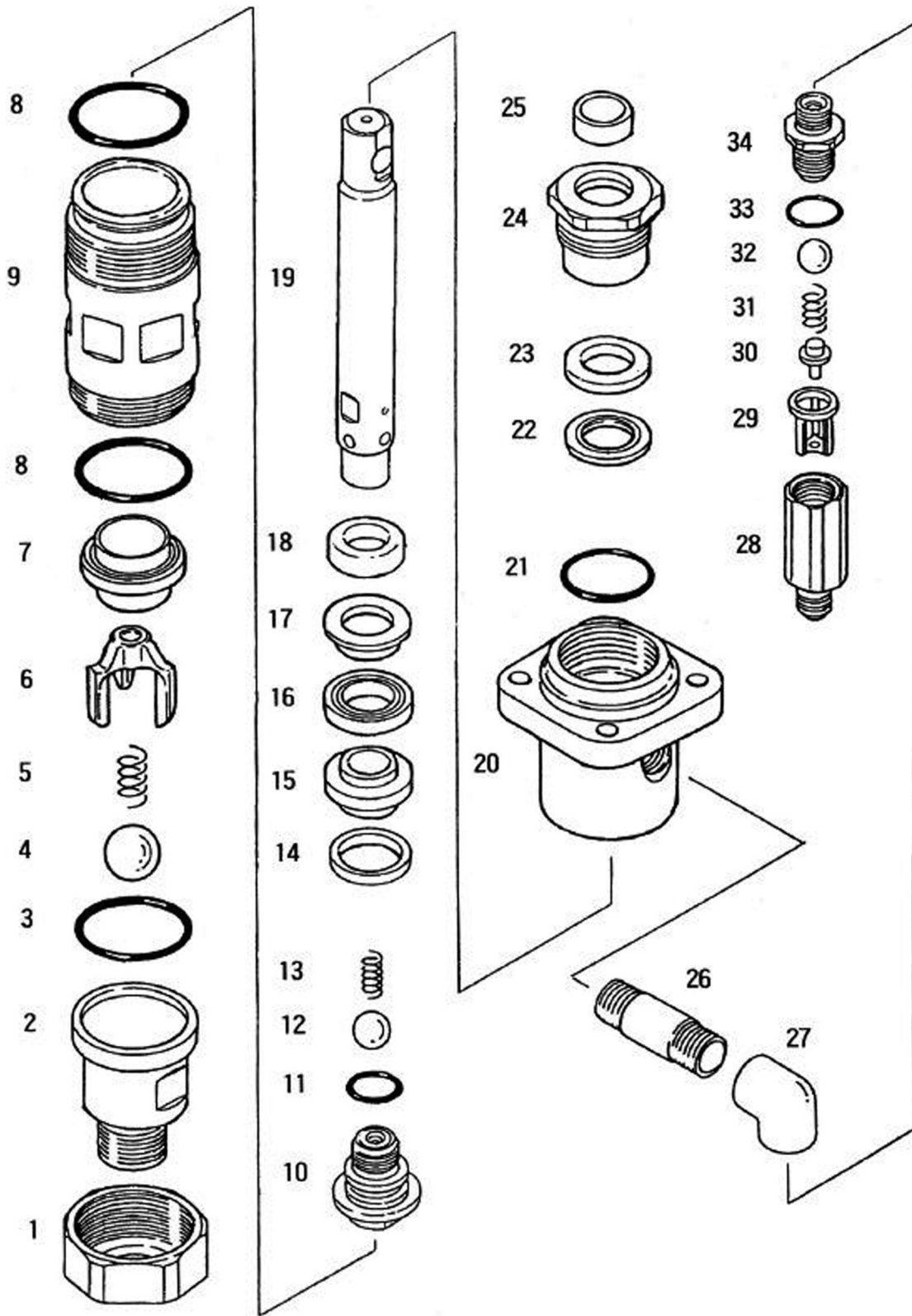
・タイルエース (P84) の続き

図番	品目コード	品目名	数	定価	備考	区分	
☆	50	435594	連結ホースのみ (1'1/2 × 600)	1	¥3,430		P
	50	435594A	連結ホースのみ (1'1/2 × 600)(耐溶剤性)	1	¥27,720	ワシヨン耐溶剤仕様	P
○	51	438771	リターンホースセット (TA)	1	¥6,460	52-55 含	P
	52	402505C	竹の子エボジ ヨイント (PF1/2)(S20,30)	1	¥750		P
	53	875025	自在バンド 16-25	2	@ ¥190		P
○	54	438773	リターンホースφ 12 × 900L(TA500,900)	1	¥2,040		P
	55	438772	リターンパイプ (TA)	1	¥2,370		P

図番	品目コード	品目名	数	定価	備考	区分	
	AA0054	タイルエース TA-500GX/ ポンプ部	1				
○	01	436001	吸入弁ネット (TA4,5,9,1709)	1	¥6,340		P
○	02	436002	吸入本体弁座セット (TA4,5,9,1709)	1	¥25,740		P
○	03	884045	テロン O リング G-45(TA4,5,9,1709)	1	¥1,050		P
○	04	892016A	アルミボール (1') (TA500,900)	1	¥11,000		P
○	05	436003	吸入弁スプリング (TA4,5,9,1709)	1	¥660		P
○	06	436004	吸入弁ボールガイド (TA4,5,9,1709)	1	¥5,760		P
○	07	436005	ポンプシリンダ - (TA400,500)	1	¥71,760		P
○	08	884542	テロン O リング S4242(TA400,500)	1	¥1,210		P
○	09	436010	吐出弁座バルブ - セット (TA400,500)	1	¥11,610		P
○	10	880018	O リング P-18	1	¥260		P
○	11	402009	超硬ボール (7/16)(HP21,24,25,S 全)	2	@ ¥9,240		P
○	12	436012	吐出弁スプリング (TA4,5,9,1709)	1	¥550		P
○	13	436026	ピストンリング (TA400,500)	1	¥2,640		P
○	14	436137	パッキンスリーブ II (TA400,500)	1	¥5,280		P
○	15	436014	ピストンシールパッキン (TA400,500)	1	¥5,760		P
	16	436017	パッキン上座金 (TA400,500)	1	¥2,640		P
	17	436138	パッキンスリーブスペーサ (TA400,500)	1	¥2,900		P
	18	436018	ピストンロッド (TA400,500)	1	¥45,540		P
	19	436020	ポンプハウジング (TA500)	1	¥29,040		P
○	20	880042	O リング P-42(TA400,500)	1	¥520		P
	21	888042	バックアップリング P-42	1	¥660		P
	22	436028	ロッドシールパッキン座金 (TA400,500)	1	¥3,030		P
○	23	436021	ロッドシールパッキン (TA400,500)	1	¥6,040		P
	24	436023N	ロッドガイドバルブ - (新パッキング付)(TA500)	1	¥17,160		P
○	25	879025	ダストシール 25(TA400,500)	1	¥820		P
	26	436139	ロングニップル 1/2(TA)	1	¥650		P
	27	436140	スエーデン ヨイント 1/2(TA)	1	¥2,200		P
	28	436030	チェック弁本体 (TA,PE3500)	1	¥5,940		P
	29	436031	チェック弁ボールガイド (TA,PE3500)	1	¥3,960		P
	30	436032	チェック弁ピストン (TA,PE3500)	1	¥1,240		P
○	31	436033	チェック弁スプリング (TA,PE3500)	1	¥520		P
○	33	880021	O リング P-21	1	¥520		P
○	34	436034	チェック弁座バルブ - セット	1	¥10,560		P

○ = 定期的に交換が必要な部品です。☆ = 場合によってはセット交換でなくてもよい物です。

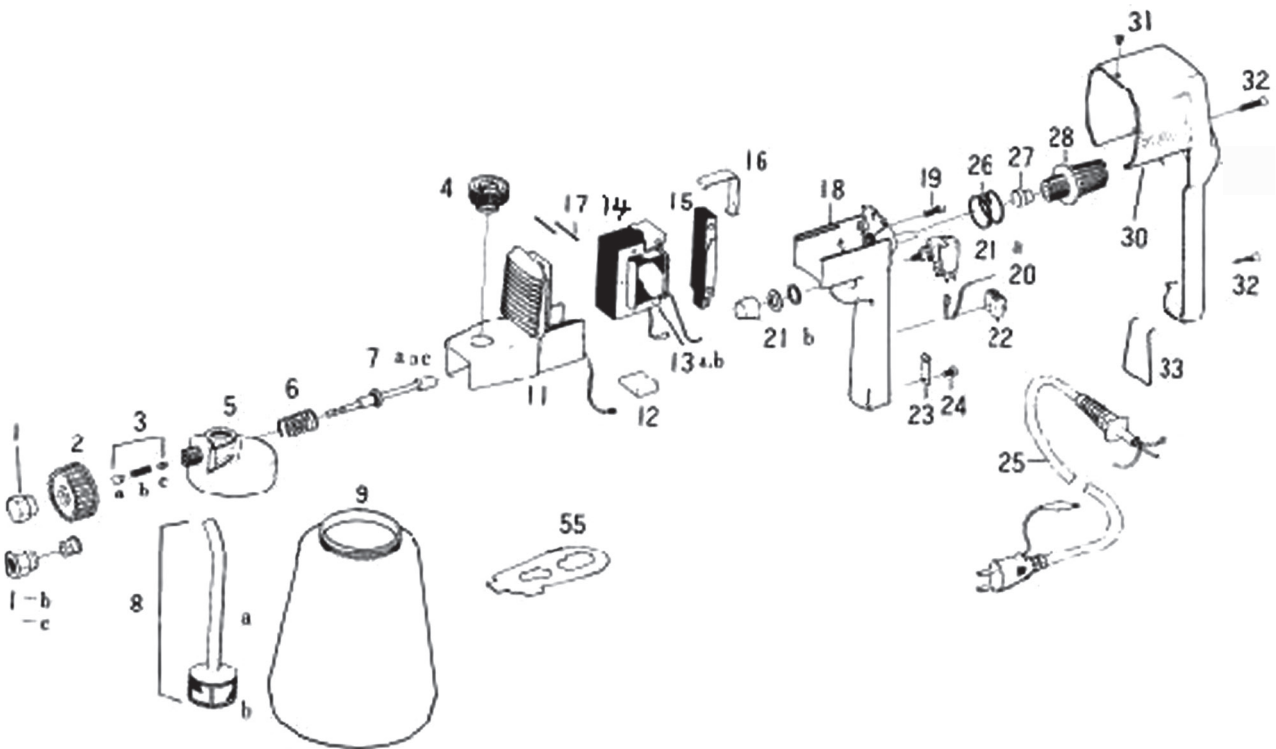
※お手数ですが、ご注文の際は、コードNoと品名を明記くださる様、お願いします。



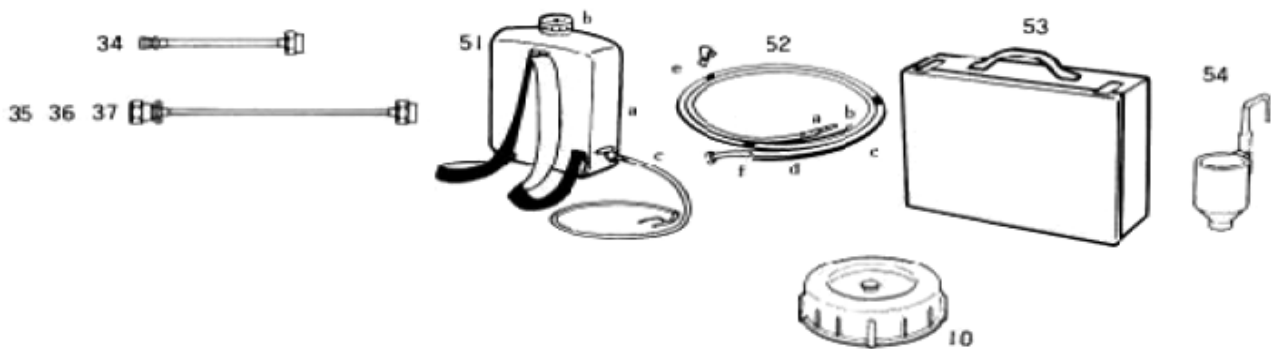
タイルース TA900GX ポンプ部

図番	品目コード	品目名	数	定価	備考	区分
	AA0055	タイルース TA-900GX/ ポンプ部	1			
○	01	436001 吸入弁ナット (TA4,5,9,1709)	1	¥6,340		P
○	02	436002 吸入本体弁座セット (TA4,5,9,1709)	1	¥25,740		P
○	03	884045 テフロン O リング G-45(TA4,5,9,1709)	1	¥1,050		P
○	04	892016A アルミボール (1') (TA500,900)	1	¥11,000		P
○	05	436003 吸入弁スプリング (TA4,5,9,1709)	1	¥660		P
○	06	436004 吸入弁ボールガイド (TA4,5,9,1709)	1	¥5,760		P
○	07	439006 吸入弁ボールガイド 押え (TA900,1709)	1	¥7,260		P
○	08	884550 テフロン O リング S-50(TA900,1709)	2	@ ¥1,050		P
○	09	439005 ポンプシリンダー (TA900,1709)	1	¥81,840		P
○	10	439010 吐出弁座ホルダーセット (TA900,1709)	1	¥12,930		P
○	11	880024 O リング P-24	1	¥520		P
○	12	439009 超硬ボール (1/2)(TA900,1709)	1	¥12,670		P
○	13	436012 吐出弁スプリング (TA4,5,9,1709)	1	¥550		P
○	14	439026 ビストンリング (TA900,1709)	1	¥2,900		P
○	15	439016 パッキンスリーブ (TA900,1709)	1	¥7,260		P
○	16	439014 ビストンシールパッキン (TA900,1709)	1	¥6,480		P
○	17	439017 パッキン上座金 (TA900,1709)	1	¥3,690		P
○	18	439019 パッキンスペーサー (TA900,1709)	1	¥3,030		P
○	19	439018 ビストンロッド (TA900,1709)	1	¥53,820		P
○	20	439020 ポンプハウジング (TA900,1709)	1	¥30,360		P
○	21	880048 O リング P-48(SP,RC,TB,TA900,1709)	1	¥520		P
○	22	439022 ロットシールパッキン座金 (TA900,1709)	1	¥4,350		P
○	23	439021 ロットシールパッキン (TA900,1709)	1	¥6,910		P
○	24	439023 ロットガイドホルダー (TA900,1709)	1	¥17,160		P
○	25	436027 スライドリング (TA1709,900)	1	¥3,560		P
○	26	436139 リングニップル 1/2(TA)	1	¥650		P
○	27	436140 マスエルボールジョイント 1/2(TA)	1	¥2,200		P
○	28	436030 チェック弁本体 (TA,PE3500)	1	¥5,940		P
○	29	436031 チェック弁ボールガイド (TA,PE3500)	1	¥3,960		P
○	30	436032 チェック弁ピストン (TA,PE3500)	1	¥1,240		P
○	31	436033 チェック弁スプリング (TA,PE3500)	1	¥520		P
○	32	402009 超硬ボール 7/16 インチ	1	¥9,240		P
○	33	880021 O リング P-21	1	¥520		P
○	34	436034 チェック弁座ホルダーセット	1	¥10,560		P

○=定期的に交換が必要な部品です。※お手数ですが、ご注文の際は、コードNoと品名を明記くださる様、お願いします。



タフエアレス 350/380 オプションパーツ



図番	品目コード	品目名	数	定価	備考	区分
	AA0115	タフエアレス 350/380/ オプションパーツ	1			
10	413101	コンテナキャップ (タフ,P)	1	¥440		P
34	413292A	ホースのみ 20cm(タフ,パワーブレイ)	1	¥3,030		P
35	413293	ホース 30cm(タフ,パワーブレイ)	1	¥3,960	丸吹き 0.6 付 オプション	P
36	413295	ホース 50cm(タフ,パワーブレイ)	1	¥5,140	丸吹き 0.8 付 オプション	P
37	413297	ホース 70cm(タフ,パワーブレイ)	1	¥6,330	丸吹き 0.8 付 オプション	P
51	416370	背負タックセット (P45.60.タフ)	1	¥15,840		P
51a	413371	背負タック本体 Assy(コック,バンド付)	1	¥11,880		P
51b	413101	コンテナキャップ (タフ,P)	1	¥440		P
51c	416380	ジョイントチューブセット (P45.60.タフ)(透明)	1	¥3,160		P
52	416390	ロングアクションセット (P45,60,タフ)	1	¥7,260		P
52a	416391	アクションジョイント (P45,60)	1	¥1,050		P
52b	416392	リタージョイント (P45,60,タフ)	1	¥1,490		P
52c	413396	アクションチューブ 2m(タフ,P ロングアクション)(透明)	1	¥2,640		P
52d	413397	リターチューブ φ 12 × 8 2m(タフ,P)(透明)	1	¥520		P
52e	413394	止め金具 (P45,60,タフ)	1	¥720		P
52f	416090	アクションパイプセット (タフ)	1	¥2,240		P
53	413400	携帯ケース (タフケース)	1	¥8,710	DX 標準 付属品	P
54	414528	粘度計 (マルチン.CB.SPM45.タフ)	1	¥260		P

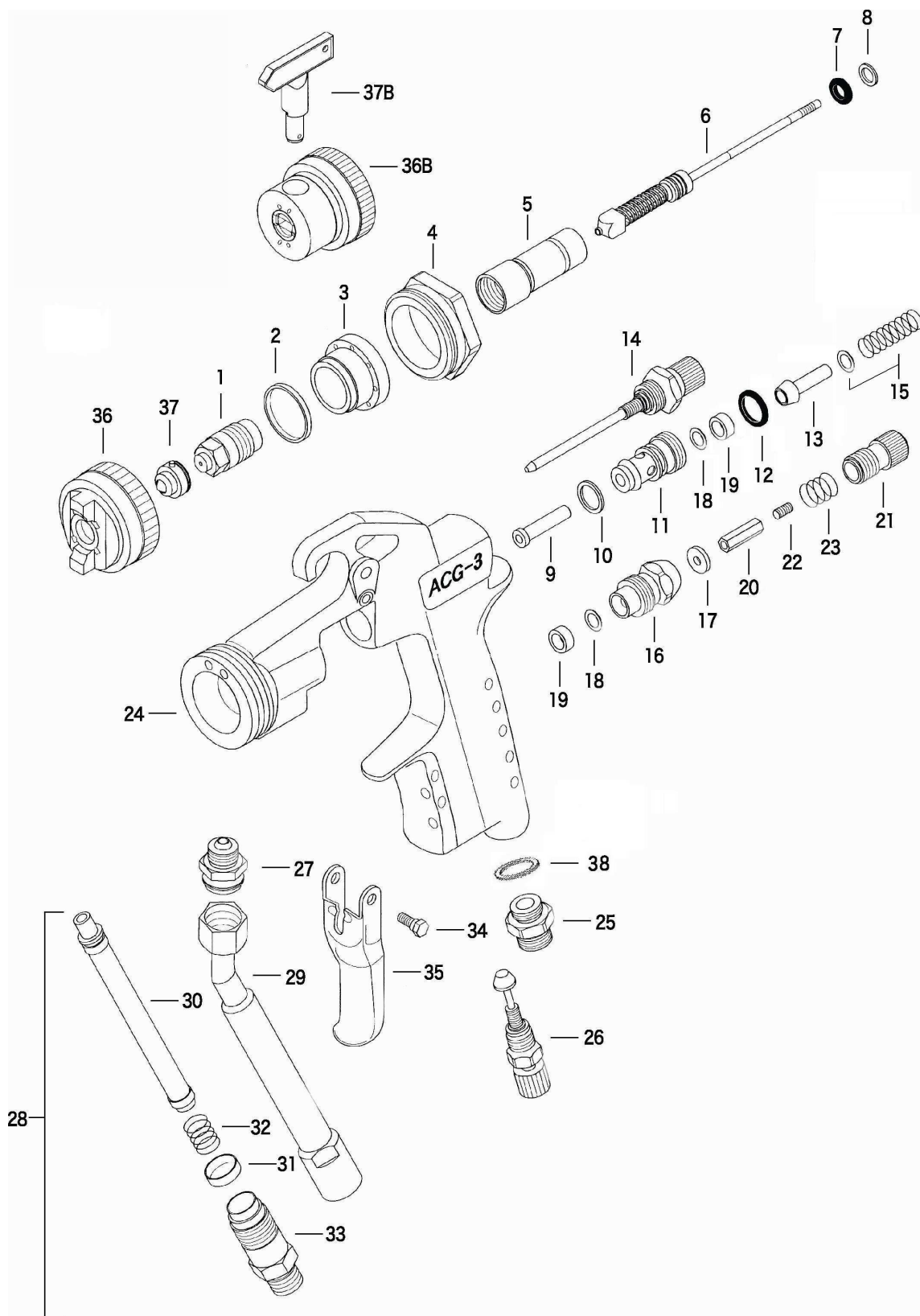
タフエアレス 350/380 全体

図番	品目コード	品目名	数	定価	備考	区分
	AA0136	タフエアレス 380 全体図	1			
○	01	413004 丸吹ズル 0.4(タ)	1	¥1,180	オプション	P
○	01	413005 丸吹ズル 0.5(タ)	1	¥1,180	オプション	P
○	01	413006 丸吹ズル 0.6(タ)	1	¥1,180	標準 本体に取付	P
○	01	413008 丸吹ズル 0.8(タ)	1	¥1,180	オプション	P
○	01	413010 丸吹ズル 1.0(タ)	1	¥1,180	オプション	P
○	01	413015 丸吹ズル 1.5(タ)	1	¥1,180	オプション	P
	01b	413029 平吹ズル用ホド - (タ P45)	1	¥1,050	付属品	P
	01c	413021 平吹ズル 2140(A)(タ)	1	¥3,690	付属品	P
	01c	413024 平吹ズル 1825(D)(タ)	1	¥3,690	オプション	P
○	02	413030 ズルまわし (タ 380)	1	¥1,050		P
○	03	413040 ハルブセット (タ)	1	¥4,700	1ヶ付属品 3a-c 含	P
	03a	413041 スワールヘッド (タ P45/60)	1	¥1,720		P
	03b	413042 ハルブスプリング (タ)	1	¥130		P
	03c	413043 ハルブコック (タ)	1	¥3,000		P
○	04	413050 ホップ止メねじ (タ 350/380)	1	¥1,320		P
○	05	413060 ホップハウジング (タ 350/380)	1	¥10,560		P
	06	413070 ビストンスプリング (タ)	1	¥660		P
	07	413080 ビストン Assy (油性用) (タ 380)	1	¥5,760	7a 含	P
	07a	413082 ビストンレクター (タ 350/380)	1	¥390		P
○	08	416090 サクションパイプセット (タ P60)	1	¥2,240	8a-b 含	P
	08a	416091 サクションパイプ (タ)	1	¥1,580		P
	08b	416092 サクションフィルターのみ (タ)	1	¥660		P
○	09	413100 コンテナ 1200cc (タ)	1	¥2,370		P
	11	413110 ドライブハウジング (タ 350/380)	1	¥10,560		P
	12	413120 ショックアブソーバ - (タ 350/380)	1	¥660		P
	13a	413142 コイル Assy(タ 380-50Hz)	1	¥5,460	380-50Hz	P
	13b	413143 コイル Assy(タ 380-60Hz)	1	¥5,460	380-60Hz	P
	14	413130 E型コア (タ 350/380)	1	¥3,650		P
	15	413150 振動板 (タ 350/380)	1	¥4,350		P
	16	413160 板バネ (タ 350/380)	1	¥660		P
	17	413170 ビン (タ 350/380)	2	@ ¥390		P
	18	413180 ハンドル (タ 350/380)	1	¥5,140		P
	19	800415 ハンドル取付ビス	1	¥60		P
	20	413190 アース線 (タ 350/380)	1	¥290		P
	21	413200 スイッチセット (リードスイッチ線付) (タ 350/380)	1	¥6,600	21b 含	P
	21b	413202 スイッチホック (タ 350/380)	1	¥390		P
	22	413210 端子台 (タ 350/380)	1	¥700		P
	23	413220 コード押え (タ 350/380)	1	¥180		P
	24	800408 コード押さえ用ビス	1	¥60		P
	25	413230 電源コード Assy(タ 350/380)	1	¥2,900		P
	26	413240 調整ボルト用 SP (タ 350/380)	1	¥390		P
	27	413250 緩衝ゴム (タ 350/380)	1	¥750		P
	28a	413258 調整ボルト F (タ 350/380)	1	¥660		P
	28b	413259 調整ボルトカー	1	¥390		P
	30	413270 ハウジングカバー (タ 350/380)	1	¥7,260		P
	31	843043 ネジカバー - 上部 (タ)	1	¥60		P
	32	843417 ネジハンドル部 (タ)	1	¥60		P
	33	413280 スタット (タ)	1	¥260		P
	55	413420 スパナ (タ)	1	¥690	付属品	P

○=定期的に交換が必要な部品です。※お手数ですが、ご注文の際は、コードNoと品名を明記くださる様、お願いします。

部品価格

エアーカーテンガン ACG-3 本体



部品価格

エアーカーテンガン ACG-3 本体

図番	品目コード	品目名	数	定価	備考	区分
	252300	エアーカーテン ACG-3	1	¥111,000		A
○	01	452246 バルブシートセット (ACG3)	1	¥8,280		P
○	02	452051 シールリング (ACG)	1	¥1,180		P
	03	452235 バックアップリング (ACG3)	1	¥5,940		P
	04	452236 キャップアダプタ (ACG3)	1	¥7,920		P
	05	452201 スリーブ (ACG3)	1	¥2,640		P
○	06	452244 バルブセット (ACG3)	1	¥17,160	7,8 含	P
☆	07	880006 Oリング P-6	1	¥260		P
☆	08	888001 バックアップリング P-6	1	¥390		P
	09	452204 エアーカーテンバルブ (ACG3)	1	¥1,710		P
○	10	452206 エアーカーテンバルブキット (ACG3)	1	¥790		P
○	11	452243 エアーカーテンバルブセット (ACG3)	1	¥6,600	18,19 含	P
○	12	452240 Oリング ISO AO106G(ACG3)	1	¥130		P
○	13	452209 エアーカーテン本体 (ACG3)	1	¥9,900		P
	14	452217 バルブ調節弁セット (ACG3)	1	¥13,200		P
	15	452210 エアーカーテンバルブ (ACG3)	1	¥790		P
	16	452245 エアーカーテンバルブセット (ACG3)	1	¥8,580	18,19 含	P
	17	452058 ロック座金 (ACG)	1	¥520		P
☆	18	452207 Oリング KS-3(バルブ用)(ACG3)	1	¥1,580		P
	19	452208 エアーカーテンバルブ押し (ACG3)	1	¥1,320		P
	20	452234 ロッドソケット (ACG3)	1	¥1,320		P
	21	452212 ロックアップ (ACG3)	1	¥6,600		P
	22	810306S 六角穴付止メネジ HSW3 × 6(SUS)(ACG3)	1	¥60		P
	23	452241 ニードルロックバルブ (ACG3)	1	¥1,320		P
	24	452200A ガンボディ ASSY	1	¥30,360		P
	25	452203 エアーカーテンジョイント (ACG3)	1	¥5,280		P
	26	452216 エアーカーテン量調節弁セット (ACG3)	1	¥11,880		P
	27	452202 塗料ジョイント (ACG3)	1	¥3,960		P
	28	452025A フィルターハウジング ASSY(ACG3)	1	¥17,160	29-33 含	P
	29	452026N フィルターハウジングセット (ACG2)	1	¥10,560		P
○	30	462461A ガンフィルター #40 緑	1	¥1,320	別注	P
	30	462461B ガンフィルター #60 白	1	¥1,320	別注	P
	30	462461C ガンフィルター #100 黄	1	¥1,320	標準	P
	30	462461D ガンフィルター #200 赤	1	¥1,320	別注	P
	31	452026D 継手バルブ (ACG2)	1	¥630		P
	32	401282 フィルタースプリング (SG 全)	1	¥260		P
	33	452026E 継手 (ACG2)	1	¥3,890		P
	34	452215 支点軸ボルト (ACG3)	2	@ ¥1,320		P
	35	452213 引金 (ACG3)	1	¥3,960		P
	36	452050 エアーカーテンセット (ACG)	1	¥15,840	ACG-3	P
	36B	384010 ボディセット (ACG用タンククリーン2型)	1	¥20,400	ACG-3T	A
	37	35XXXXS (要ノズルサイズ選定) プラスノズルS	1	¥16,800	ACG-3(別売)	A
○	37B	28XXXXA (要ノズルサイズ選定) タンククリーンチップのみ (ACG)	1	¥9,600	ACG-3T(別売)黄色	A
○	38	883010 Oリング S-10	1	¥260		P

○=定期的に交換が必要な部品です。☆=場合によってはセット交換でなくてもよい物です。
※お手数ですが、ご注文の際は、コードNoと品名を明記くださる様、お願いします。

美粧仕上げ

- 二重霧化(エアーカーテン方式)[※]により美しい仕上がり。
- ダレ・ムラの無い美しい塗膜と同時に飛散を大幅に減少。

エアーカーテン方式

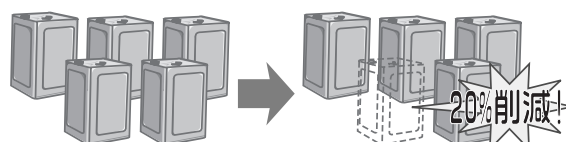
専用のノズルで霧化された塗料をさらに圧縮エアで包み込み再霧化させ飛散を防止します。

高い作業性のエアレス方式

- お手持ちのエアレス塗装機とコンプレッサーにつなぐだけで、低飛散で作業時間も大幅に短縮。
- 倉庫で眠っているエアレスも高級塗装機に早変わり。

使い易さNo.1

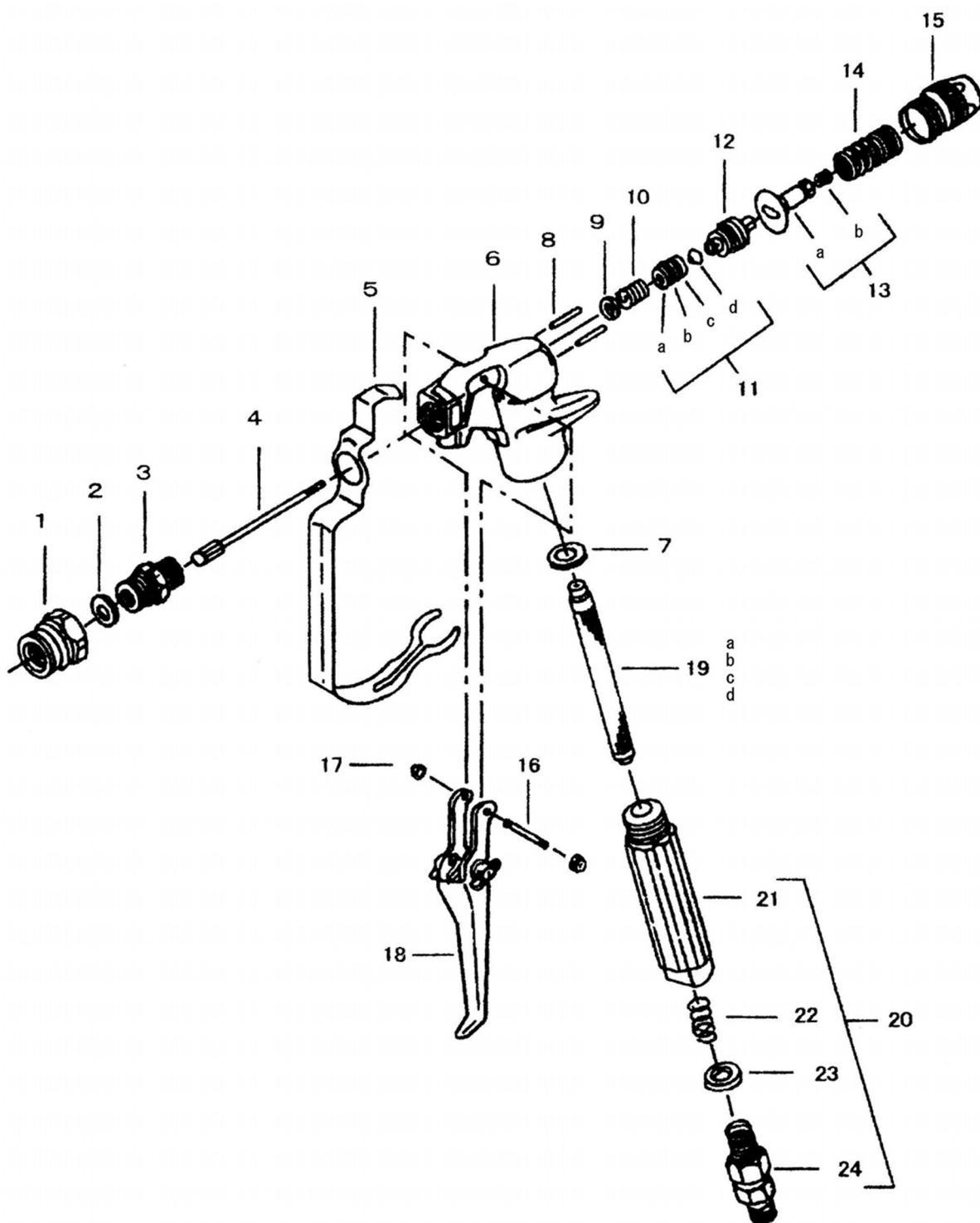
- 低飛散だから、常に周りの環境にも安心。
- 塗料の削減、コスト低減を可能にします。



エアレススプレーの塗料消費量

エアーカーテンスプレー使用時の塗料消費量

※エアレススプレーに比べ20%もの塗料消費量を削減できます。



トップガン TPG-1 全体

図番	品目コード	品目名	数	定価	備考	区分
	202420	TPG-1 (エアガン)	1	¥25,000		A
○ 01	462502	ノズルキャップ (TPG1)	1	¥880		P
○ 02	462505	ノズルパッキン (TPG1)	1	¥290		P
○ 03	462503	バルブシートセット (TPG1)	1	¥6,460		P
○ 04	462506	バルブボールセット (TPG1)	1	¥6,860		P
○ 05	462515	トリガーガード (TPG1)	1	¥1,450		P
○ 06	462501	ハウジング (TPG1)	1	¥7,260		P
○ 07	401222	ハンドルパッキン (SG全)	1	¥390		P
○ 08	462523	プッシュピストン (TPG1)	2	@ ¥260		P
○ 09	860004S	平座金 M4(SUS)	1	¥60		P
○ 10	462424	ロッドシール SP(SG全,SGP,SGR)	1	¥390		P
○ 11	462509	ロッドシールセット (TPG1)	1	¥1,710	11a-11d 含	P
11a	462510	ロッドパッキン受 (TPG1)	1	¥520		P
11b	880006	Oリング P-6	1	¥260		P
11c	888001	バックアップリング P-6	1	¥390		P
11d	462511	ロッドパッキン (TPG1)	1	¥520		P
12	462512	ロッドシール押シネ (TPG1)	1	¥850		P
13	462441E	駆動板セット (SG11,TPG)	1	¥2,770	13a-13b 含	P
13a	462441D	駆動板 (SG11,TPG)	1	¥2,570		P
13b	462441C	六角穴付止ネジ (SG11,TPG)	1	¥200		P
14	462513	バルブスプリング (TPG1)	1	¥520		P
15	462514	スプリングキャップ (TPG1)	1	¥1,050		P
16	462524	支点軸 (TPG1)	1	¥360		P
17	401252A	袋ナット M3(SG全)	2	@ ¥60		P
18	462516	引金セット (TPG1) 4本引き	1	¥3,300		P
18	462516A	引金セット (TPG1) 2本引き	1	¥3,300		P
○ 19a	462461A	ガンフィルター #40 緑	1	¥1,320	オプション	P
○ 19b	462461B	ガンフィルター #60 白	1	¥1,320	標付属	P
○ 19c	462461C	ガンフィルター #100 黄	1	¥1,320	オプション	P
○ 19d	462461D	ガンフィルター #200 赤	1	¥1,320	オプション	P
20	462525	ハンドルセット (TPG1)	1	¥10,820	21-24 含	P
21	462526	ハンドル (TPG1)	1	¥3,030		P
22	401282	フィルタースプリング (SG全)	1	¥260		P
○ 23	401283	銅パッキン (S全,SG全)	1	¥390		P
○ 24	401284	スベリングジョイントセット (1/4)(SG)	1	¥7,260		P
		【その他】				
	462421A	高圧注意シール	1	¥130		P
	462527	化粧箱	1	¥440		P
	402950	1/4キャップ	1	¥60		P

○=定期的に交換が必要な部品です。※お手数ですが、ご注文の際は、コードNoと品名を明記くださる様、お願いします。

▶ 鉄より3倍耐久のノズルパッキン
 埋込式で紛失の心配なし

▶ 連続引きて疲れません
 フェーダータッチは最高の軽さ

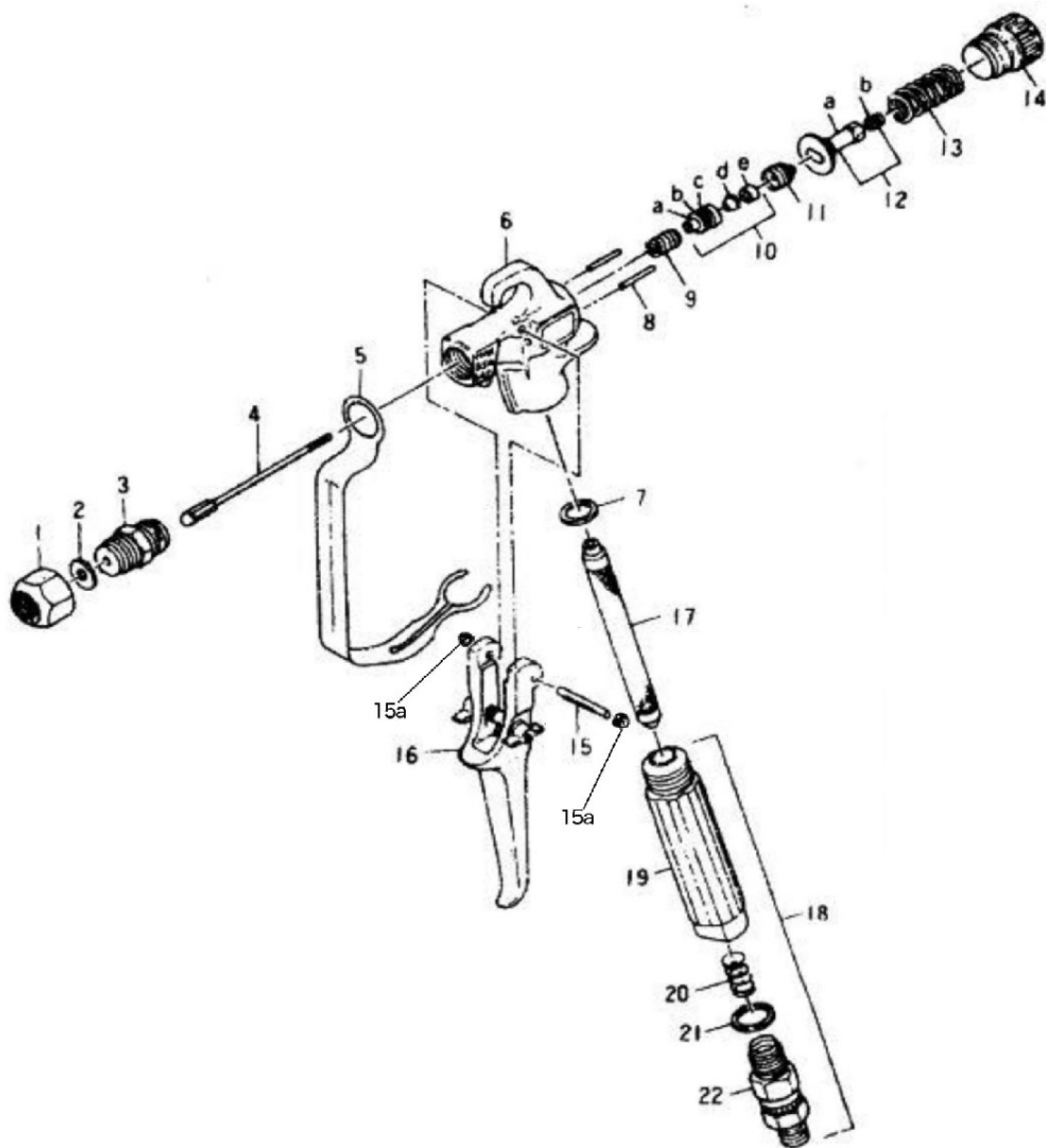
▶ 自動増締機構(特許)
 後ろからの漏れ無し

▶ 塗料通路大きく高粘度対応

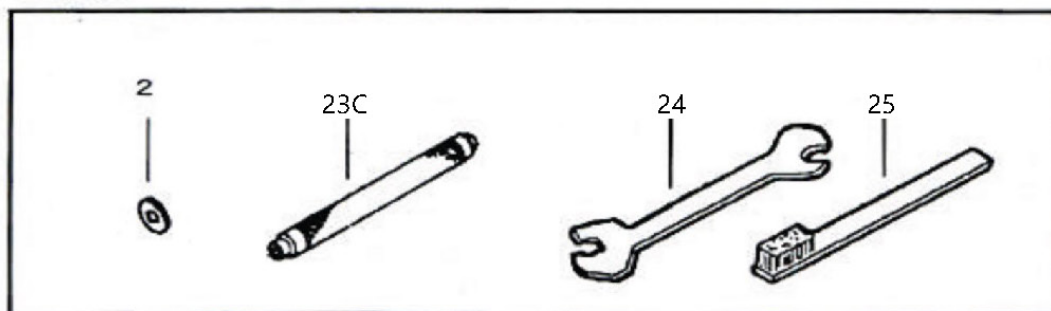
▶ ワンタッチロック解除機構

▶ ガンフィルターでゴミ巻き込み無し

部品価格



付属品

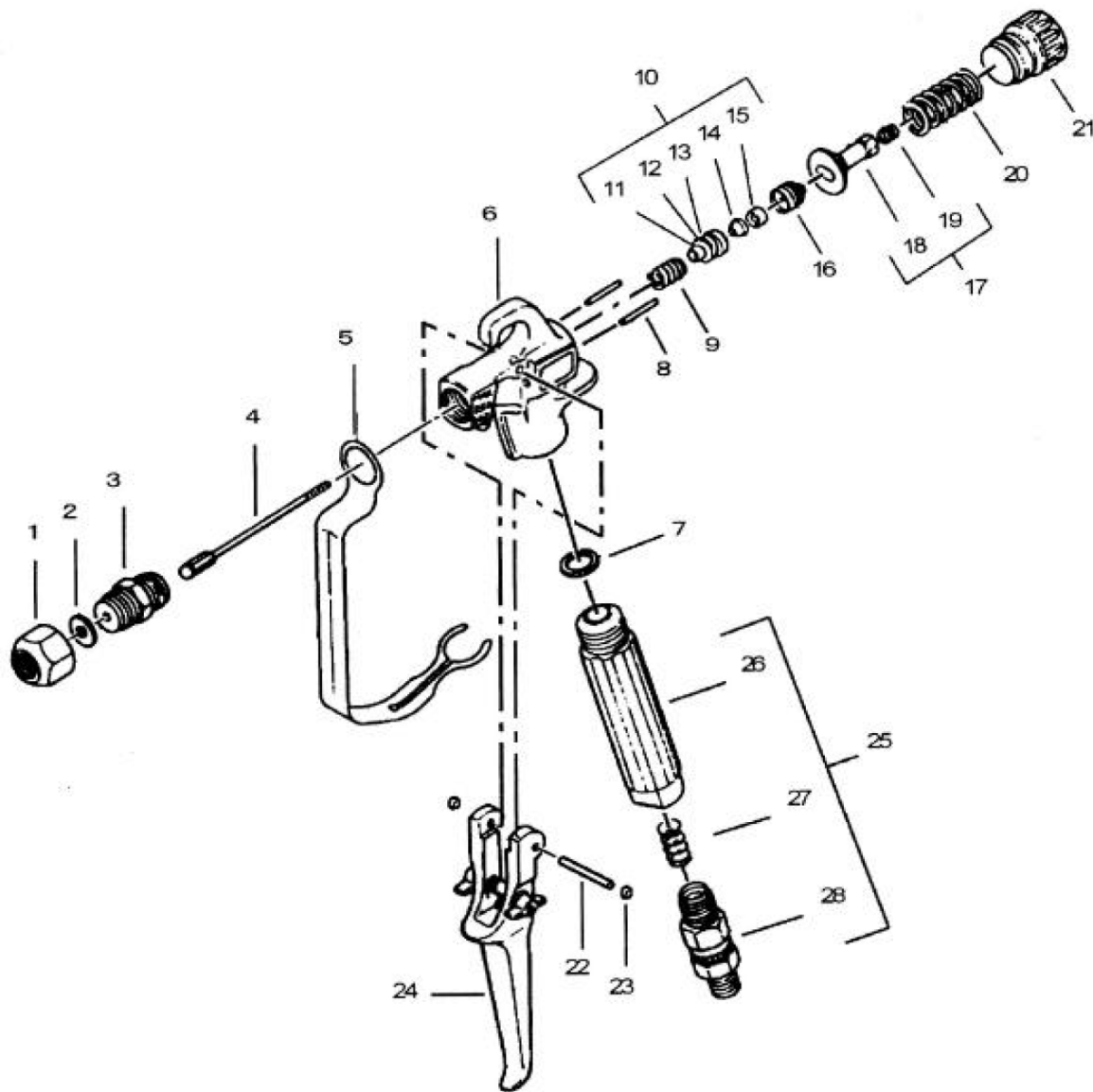


エアレスガン SG-24 全体

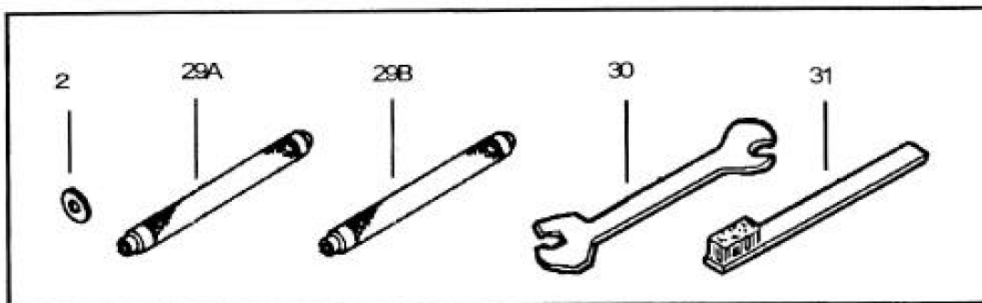
図番	品目コード	品目名	数	定価	備考	区分	
	AA0018	エアレスガン SG-24/SG-22	1				
00	401589	6号ジョー (SG全)	1	¥170	付属	P	
00	462421A	高圧注意シール (SG)	1	¥130	(ハウジング)	P	
00	462421B	銘板 (SG24)	1	¥130	SG24	P	
00	781922	両口スパナ 19×22	1	¥1,100	付属	P	
01	462401	ノズルキャップ (SG24)	1	¥1,980		P	
02	401202	ノズルパックン (SG全)	1	¥150	1ヶ付属	P	
○	03	462410	バルブシートセット (SG24,22,SGP,R)	1	¥9,370		P
○	04	462412	バルブボルトセット (SG24)	1	¥8,580		P
○	05	462413	安全ガード (SG24)	1	¥1,980		P
	06	462421	ハウジング (SG24)	1	¥11,220		P
	07	401222	ハンドルパックン (SG全)	1	¥390		P
○	08	462423	ブッシュピン (SG24)	2	@ ¥450		P
	09	462424	ロットシール SP (SG全,SGP,SGR)	1	¥390		P
	10	462425	ロットシールセット (SG24)	1	¥2,500	10a-10e 含	P
○	10a	462425A	ロットパックン受け (SG24)	1	¥660		P
	10b	880006	Oリング P-6	1	¥260		P
	10c	888001	バックアップリング P-6	1	¥390		P
	10d	462425B	ロットパックン (SG24)	1	¥660		P
	10e	462425C	ロットパックン押し (SG24)	1	¥390		P
	11	462427	ロットシール押ネジ (SG24)	1	¥920		P
	12	462441	駆動板セット (SG24)	1	¥2,640	12a-12b 含	P
	12a	462441A	駆動板 (SG24)	1	¥2,570		P
	12b	462441B	止メネジ (SG24)	1	¥60		P
	13	462442	バルブスプリング (SG24)	1	¥660		P
	14	462443	スプリングキャップ (SG24)	1	¥1,320		P
	15	462451	支点軸 (SG24)	1	¥390		P
	15a	401252A	袋ナット M3 (SG全)	2	@ ¥60		P
	16	462453	引金セット (SG24)	1	¥6,600	16b-16e 含 SG24	P
	16b	462453A	引金本体 (SG24)	1	¥3,690	SG24	P
	16c	462453B	引金ノブ (SG24)	2	@ ¥390		P
	16d	462453E	クランプ軸 (SG24)	1	¥520		P
	16e	462453F	戻しスプリング (SG24)	1	¥440		P
○	17	462461A	ガンフィルター #40 緑	1	¥1,320	オプション	P
	17	462461B	ガンフィルター #60 白	1	¥1,320	セット	P
	17	462461C	ガンフィルター #100 黄	1	¥1,320	付属	P
	17	462461D	ガンフィルター #200 赤	1	¥1,320	オプション	P
	18	462480	ハンドルセット (SG24)	1	¥11,880	19-22 含 SG24	P
	19	462481	ハンドル (SG24)	1	¥3,690	SG24	P
	20	401282	フィルタースプリング (SG全)	1	¥260		P
○	21	401283	銅パックン (S全,SG全)	1	¥390		P
○	22	401284	スベリングジョイントセット (1/4) (SG)	1	¥7,260		P
	23C	462461C	ガンフィルター #100 黄	1	¥1,320		
	24	781992	両口スパナ 19×22	1	¥1,100		
	25	401589	6号ジョー (SG全)	1	¥170		

○=定期的に交換が必要な部品です。※お手数ですが、ご注文の際は、コードNoと品名を明記くださる様、お願いします。

・SG-24 引金 4本引き 中高粘度塗料用
 ・TPG-1 引金 4本引き 超軽量型・中高粘度塗料用



付属品



エアレスガン SG-24B 全体

図番	品目コード	品目名	数	定価	備考	区分
	202400B		1	¥48,000		A
○	01	462401	ノズルキャップ (SG24)	1	¥1,980	P
○	02	401202	ノズルバッキン (SG 全)	2	@ ¥150	1ヶ付属 (工具セット) P
○	03	462410	バルブシートセット (SG24,22,SGP,R)	1	¥9,370	P
○	04	462412	バルブボルトセット (SG24)	1	¥8,580	5-6 含 P
	05	462413	◆安全ガード (SG24)	1	¥1,980	P
	06	462421V	ハウジング (SG24V)	1	¥14,520	P
○	07	401222	ハンドバルバッキン (SG 全)	1	¥390	P
	08	462423V	ブッシュピン (SG24V)	2	@ ¥450	P
	09	462424	ロッドシール SP (SG 全,SGP,SGR)	1	¥390	P
○	10	462425	ロッドシールセット (SG24,24V)	1	¥2,500	11-15 含 P
	11	462425A	ロッドバッキン受け (SG24)	1	¥660	P
	12	880006	Oリング P-6	1	¥260	P
	13	888001	バックアップリング P-6	1	¥390	P
	14	462425B	ロッドバッキン (SG24)	1	¥660	P
	15	462425C	ロッドバッキン押し (SG24)	1	¥390	P
	16	462427	ロッドシール押し (SG24)	1	¥920	P
	17	462441	駆動板セット (SG24,24V,24B,10,22,SGR1)	1	¥2,640	18-19 含 P
	18	462441A	駆動板 (SG24,24V,24B,10,22,SGR1)	1	¥2,570	P
	19	462441B	止メネジ (SG24)	1	¥60	P
	20	462442	バルブスプリング (SG24)	1	¥660	P
	21	462493	スプリングキャップ (SB24B)	1	¥1,580	P
	22	462451	支点軸 (SG24)	1	¥390	P
	23	401252A	袋ナット M3 (SG 全)	2	@ ¥60	P
	24	462453V	引金セット (SG24V)	1	¥5,010	P
	25	462480V	ハンドルセット (SG24V)	1	¥17,820	26-29 含 P
	26	462481V	ハンドル (SG24V)	1	¥5,280	P
○	27	401282	フィルタースプリング (SG 全)	1	¥260	P
○	28	462484	スイベルジョイントセット (3/8) (SG)	1	¥11,880	P
	29A	462461A	ガソフィルター #40 緑	1	¥1,320	P
	29B	462461B	ガソフィルター #60 白	1	¥1,320	P
	30	781922	両口スパナ 19 × 22	1	¥1,100	P
	31	401589	6号ネジ (SG 全)	1	¥170	P
		その他				
		462421C	銘板 (SG24V)	1	¥230	P
		462421A	高圧注意シール (SG)	1	¥130	P

○=定期的に交換が必要な部品です。☆=場合によってはセット交換でなくてもよい物です。

※お手数ですが、ご注文の際は、コードNoと品名を明記くださる様、お願いします。

エアレスガン SG-24V 全体

図番	品目コード	品目名	数	定価	備考	区分	
	202400V	SG-24V(エアガン)	1	¥53,000		A	
○	01	462401	ノズルキャップ (SG24)	1	¥1,980	P	
○	02	401202	ノズルバッキン (SG全)	2	@ ¥150	1ヶ付属 (工具セット)	P
○	03	462411	バルブシートセット (SG24V)	1	¥12,270		P
○	04	462412V	バルブボールセット (SG24V)	1	¥11,610	5-6 含	P
☆	05	462414	バルブボール (SG24V)	1	¥8,180		P
☆	06	462415	バルブロッドセット (SG24V)	1	¥3,690		P
	07	462413	安全ガード (SG24)	1	¥1,980		P
	08	462421V	ハウジング (SG24V)	1	¥14,520		P
○	09	401222	ハンドルバッキン (SG全)	1	¥390		P
	10	462423V	ブッシュピン (SG24V)	2	@ ¥450		P
	11	462424	ロッドシール SP(SG全,SGP,SGR)	1	¥390		P
○	12	462425	ロッドシールセット (SG24)	1	¥2,500	13-17 含	P
	13	462425A	ロッドバッキン受け (SG24)	1	¥660		P
	14	880006	Oリング P-6	1	¥260		P
	15	888001	バックアップリング P-6	1	¥390		P
	16	462425B	ロッドバッキン (SG24)	1	¥660		P
	17	462425C	ロッドバッキン押し (SG24)	1	¥390		P
	18	462427	ロッドシール押し (SG24)	1	¥920		P
	19	462441	駆動板セット (SG24,24V,24B,10,22,SGR1)	1	¥2,640	20-21 含	P
	20	462441A	駆動板 (SG24,24V,24B,10,22,SGR1)	1	¥2,570		P
	21	462441B	止メネジ (SG24)	1	¥60		P
	22	462442V	バルブスプリング (SG24V)	1	¥790		P
	23	462443V	スプリングキャップ (SG24V)	1	¥1,450		P
	24	462451	支点軸 (SG24)	1	¥390		P
	25	401252A	袋ナット M3(SG全)	2	@ ¥60		P
	26	462453V	引金セット (SG24V)	1	¥5,010		P
	27	462480V	ハンドルセット (SG24V)	1	¥17,820	28-30 含	P
	28	462481V	ハンドル (SG24V)	1	¥5,280		P
○	29	401282	フィルタースプリング (SG全)	1	¥260		P
○	30	462484	スイベルジョイントセット (3/8)(SG)	1	¥11,880		P
○	33A	462461A	ガンフィルター #40 緑	1	¥1,320		P
	33B	462461B	ガンフィルター #60 白	1	¥1,320		P
	34	781922	両口スパナ 19 × 22	1	¥1,100		P
	35	401589	6号ネジ (SG全)	1	¥170		P
			その他				
		462421C	銘板 (SG24V)	1	¥230		P
		462421A	高圧注意シール (SG)	1	¥130		P

○=定期的に交換が必要な部品です。☆=場合によってはセット交換でなくてもよい物です。

※お手数ですが、ご注文の際は、コードNoと品名を明記くださる様、お願いします。

操作性の決めるはエアレスガンです ガン先端部分構造図

■ エアレスガン SG-24
中・高粘度塗料用(一般塗装用)

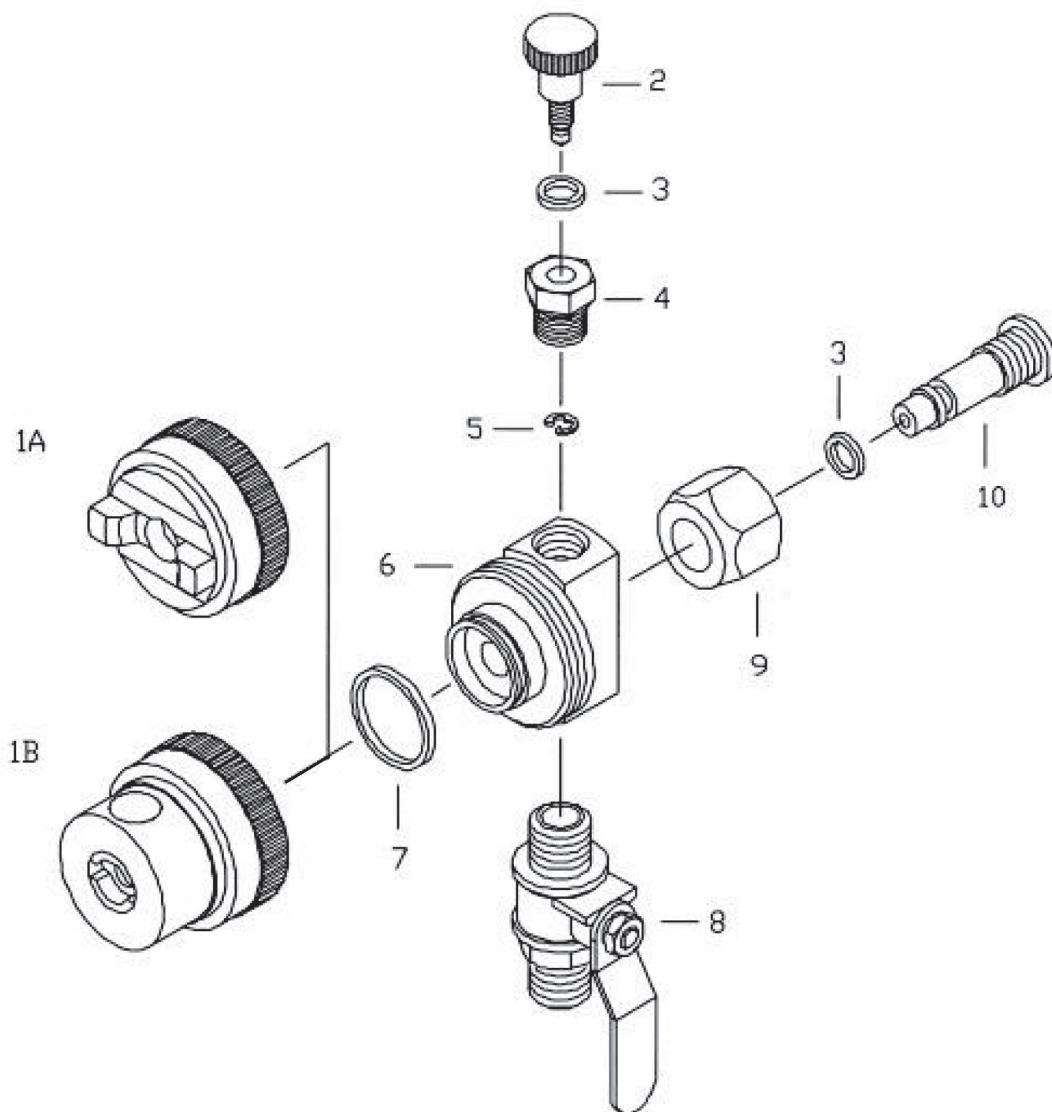
バルブボールセット

■ エアレスガン SG-24V
超高粘度塗料用(玉吹き用)

バルブボールセット

SG-24Vは一般塗装用に比べてバルブボールセットの形状の違いと、塗料の流れる角度の効果で玉吹きヘッドと併せて御使用になりますと吹き溜まりの無い大変快適な作業が実現されます

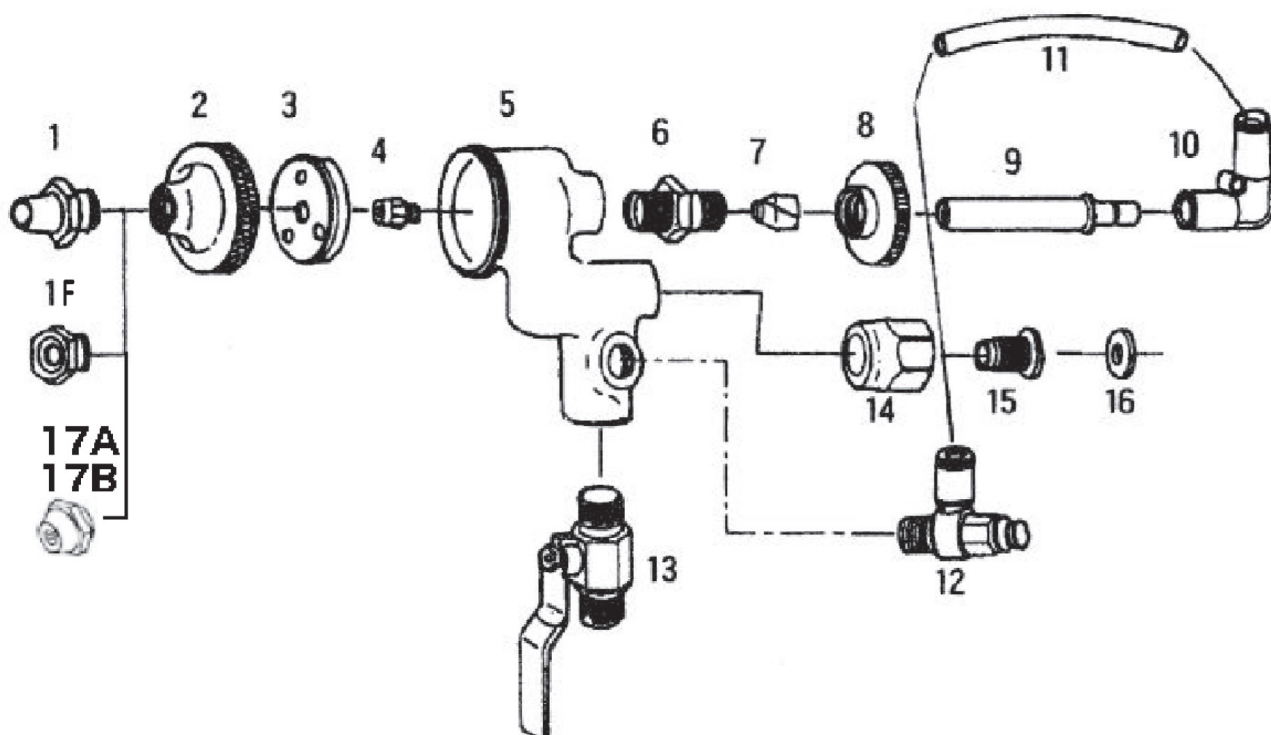
部品価格



図番	品目コード	品目名	数	定価	備考	区分
	AA0145	ACH-1/1T/1TR アイアカーテンヘッド 全体図	1			
01A	452050	エアキャップセット (ACG)	1	¥15,840	ACH-1	P
01B	384010	ボディセット (ACG用タンククリーン2型)	1	¥20,400	ACH-1T	A
02	430512	エア量調節弁 (ATH3)	1	¥1,840		P
03	880006	Oリング P-6	2	@ ¥260		P
04	430511	エア量調節弁ボルト (ATH3)	1	¥1,980		P
05	466858	E型止め輪 3	1	¥130		P
06	452501	ボディ (ACH-1)	1	¥9,900		P
07	452051	シールリング (ACG)	1	¥1,180		P
08	435226	ボールバルブ (ロック付) (ATH2,3,SC,DP)	1	¥2,900		P
09	462401	ナールキャップ SG24)	1	¥1,980		P
10	452502	芯金 (ACH-1)	1	¥8,970		P

※お手数ですが、ご注文の際は、コードNoと品名を明記くださる様、お願いします。

玉吹ヘッド ATH-2

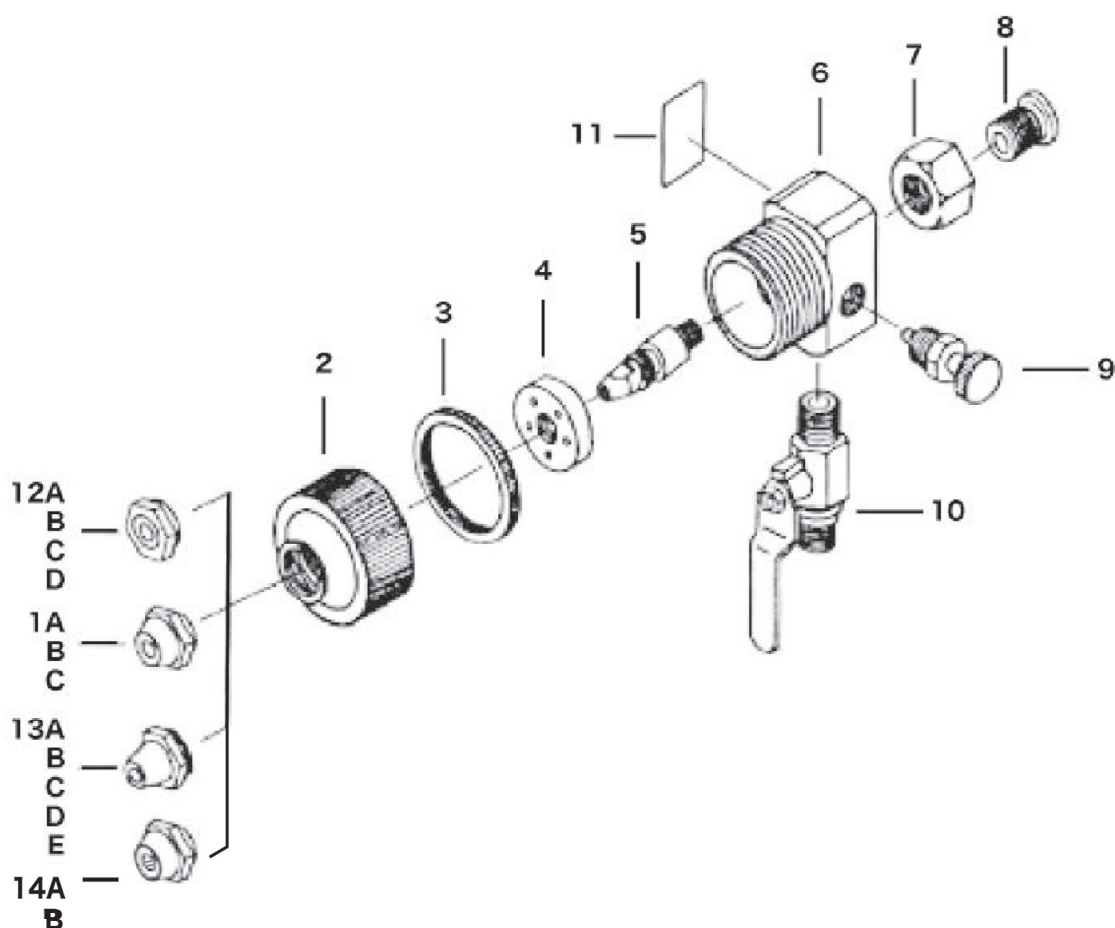


図番	品目コード	品目名	数	定価	備考	区分
	201252	ATH-2(玉吹ヘッド)	1	¥44,700		C
○	01	430267 とんがりノズル5	1	¥1,800	付属	C
	01	430268 とんがりノズル6	1	¥1,800	セット	C
	01	430269 とんがりノズル8	1	¥1,900	オプション	C
	01	430270 とんがりノズル3.5	1	¥1,900	オプション	C
	01	430271 とんがりノズル4	1	¥1,800	付属	C
	1F	430272 平ノズル4.5	1	¥1,300	付属	C
	1F	430273 平ノズル5.5	1	¥1,300	付属	C
	1F	430274 平ノズル6.5	1	¥1,300	付属	C
	1F	430275 平ノズル3.5	1	¥1,300	オプション	C
	1F	430278 平ノズル4.0	1	¥1,300	オプション	C
	1F	430279 平ノズル3.0	1	¥1,300	オプション	C
	1F	430280 平ノズル10	1	¥1,300	オプション	C
	1F	430281 平ノズル8.0	1	¥1,300	オプション	C
	02	430266 ミックスキャップ (SGT2,5,ATH2)	1	¥3,900		C
	03	430265 整流板 (SGT2,5,ATH2)	1	¥1,650		P
○	04	430261 ノズル (2.5)(SGT2,5,ATH2)	1	¥1,200	2・5	C
	04	430262 ノズル (1.8)(SGT2,5,ATH2)	1	¥1,200	1・8 オプション	C
	05	430202 ハウジング (ATH2)	1	¥10,560		P
	06	437558 ノズルガイド (Oリング付)(SGT5,ATH2)	1	¥2,070		P
	07	430252 ノズル樹脂スリーブ (SGT2,5,ATH2)	1	¥340		P
	08	430251 ノズル調整ナット (SGT2,5,ATH2)	1	¥1,980		P
	09	435708 ノズルパイプ (ATH-2)	1	¥1,980		P
	10	430244 TF エンジェル PVG8-6(SGT2旧,ATH2)	1	¥1,320		P
	11	430245 チューブ φ8×150L(SGT2,ATH2)(新)	1	¥160		P
○	12	435239 ニードル絞り弁φ8(ATH2新)	1	¥3,690		P
	13	435226 ノズルホルダー (コック付)(ATH2,3,SC,DP)	1	¥2,900		P
	14	462401 ノズルキャップ (SG24)	1	¥1,980		P
	15	401806 芯金 (首振り,ATH2)	1	¥2,110		P
	16	401202 ノズルパック (SG全)	1	¥150		P
○	17A	430415 扇型ノズル415	1	¥6,300	オプション	C
	17B	430420 扇型ノズル420	1	¥6,600	オプション	C

○=定期的に交換が必要な部品です。※お手数ですが、ご注文の際は、コードNoと品名を明記くださる様、お願いします。

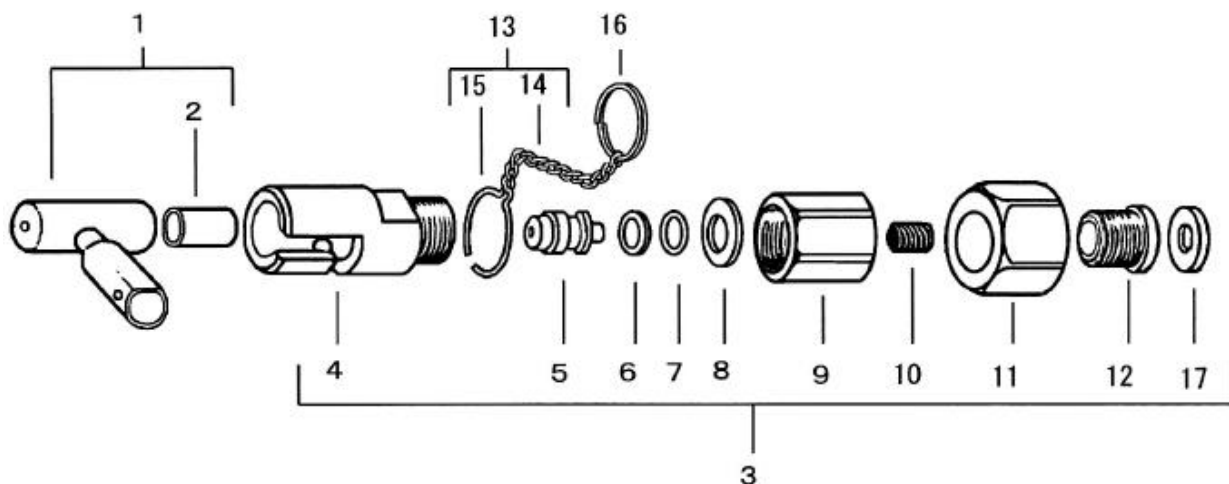
部品価格

玉吹ヘッド ATH-5



図番	品目コード	品目名	数	定価	備考	区分
	201255	ATH-5(玉吹ヘッド)	1	¥42,300		C
01A	430500	ラッパ形玉吹ノズルφ4(ATH3)	1	¥3,800	付属	C
01B	430501	ラッパ形玉吹ノズルφ5(ATH3)	1	¥3,800	付属	C
01C	430502	ラッパ形玉吹ノズルφ6(ATH3)	1	¥3,800	標準セット	C
02	430529	ミックスキャップ(ATH5)	1	¥3,700		C
03	430530	ロックナット(ATH5)	1	¥1,710		P
04	430507	整流板(ATH3・ATH5)	1	¥1,050		P
05	430508	ノズル(2.5)(ATH3・ATH5)	1	¥3,800		C
06	430528	ハウジング(ATH-5)	1	¥11,880		P
07	462401	ノズルキャップ(SG24)	1	¥1,980		P
08	401806	芯金(首振り,ATH2)	1	¥2,110		P
09	430510	流量調節弁セット(ATH3,5)	1	¥4,620		P
10	435226	ボールバルブ(コック付)(ATH2,3,SC,DP)	1	¥2,900		P
11	430531	品名ラベル(ATH-5)	1	¥400		C
12A	430272	平ノズル4.5	1	¥1,300	付属	C
12B	430273	平ノズル5.5	1	¥1,300	付属	C
12C	430274	平ノズル6.5	1	¥1,300	付属	C
12E	430279	平ノズル3.0	1	¥1,300	オプション	C
12F	430275	平ノズル3.5	1	¥1,300	オプション	C
12G	430278	平ノズル4.0	1	¥1,300	オプション	C
13A	430270	とんがりノズル3.5	1	¥1,900	オプション	C
13B	430271	とんがりノズル4	1	¥1,800	オプション	C
13C	430267	とんがりノズル5	1	¥1,800	オプション	C
13D	430268	とんがりノズル6	1	¥1,800	オプション	C
13E	430269	とんがりノズル8	1	¥1,900	オプション	C
14A	430415	扇型ノズル415	1	¥6,300	オプション	C
14B	430420	扇型ノズル420	1	¥6,600	オプション	C

※お手数ですが、ご注文の際は、コードNoと品名を明記くださる様、お願いします。



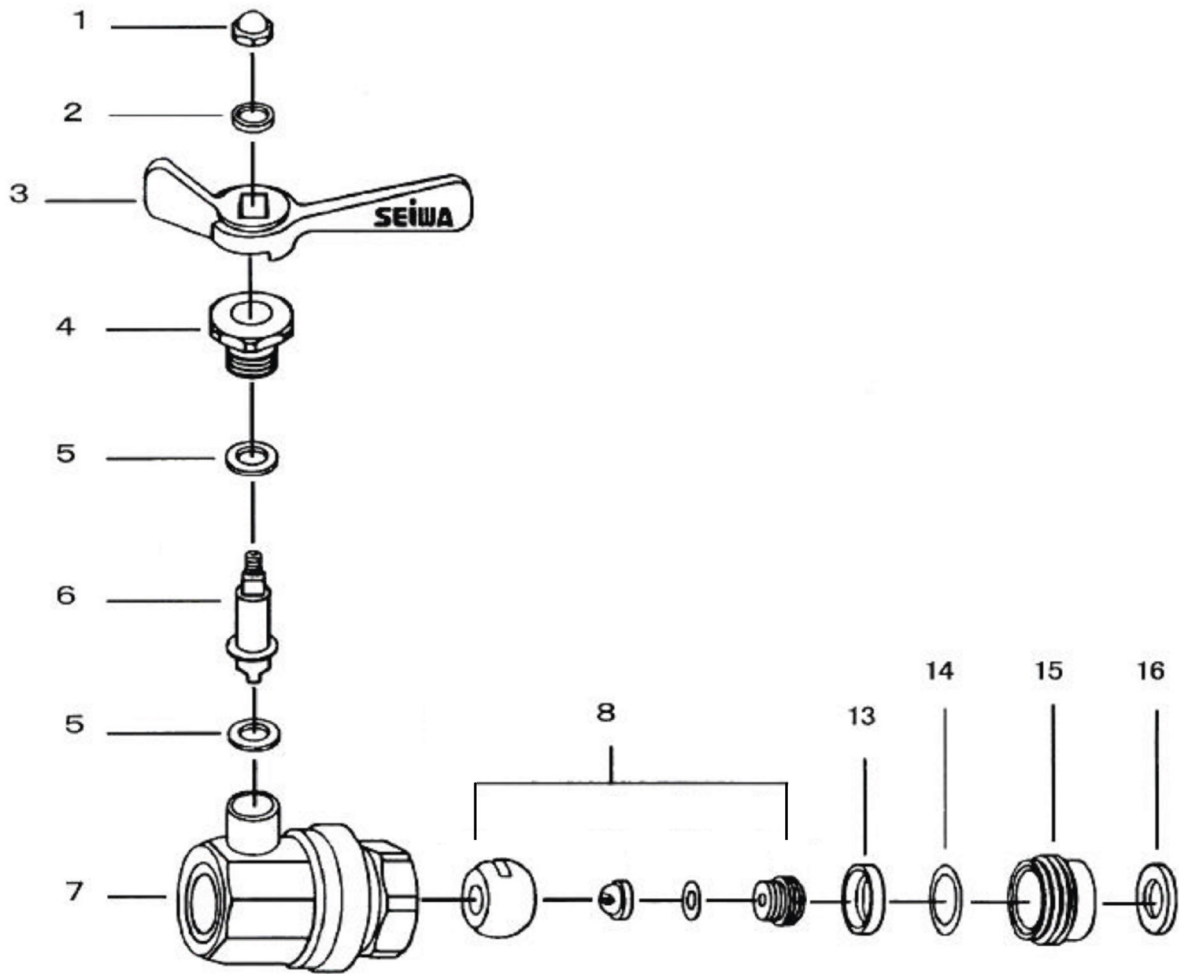
図番	品目コード	品目名	数	定価	備考	区分
1	32XXXX	チェンジ クリーンチップ	1	¥13,200	2 含	A
2	320004	チップ バ ッキン (S)(チェンジ クリーン) 新	1	¥460		P
3	201300	チェンジ クリーン本体	1	¥11,000	4-17 含	A
4	401700	ハウジング (CH)	1	¥3,690		P
5	401701	アダプター (CH)	1	¥1,580		P
6	888007	バックアップ リング P-7	1	¥390		P
7	880007	O リング P-7(CH、ターソクリーン)	1	¥260		P
8	401702	ワッシャー (CH)	1	¥390		P
9	401703	連結金具 (CH)	1	¥1,320		P
10	401704	スパ リング (CH)	1	¥550		P
11	462401	ナールキャップ (SG24)	1	¥1,980		P
12	401705	芯金具 (CH)	1	¥1,980		P
13	401706	鎖セット (CH)	1	¥440	14-16 含	P
14	401706A	鎖 L=65, リング 18ヶ (CH,SS10,20)	1	¥130		P
15	401706B	止め輪 (CH)	1	¥170		P
16	401706C	リング (CH,SS10,20,SC 全)	1	¥160		P
17	401202	ナールバ ッキン (SG 全)	1	¥150		P

※お手数ですが、ご注文の際は、コードNoと品名を明記くださる様、お願いします。

(××××はチップNoです)

部品価格

ロータリーチップ



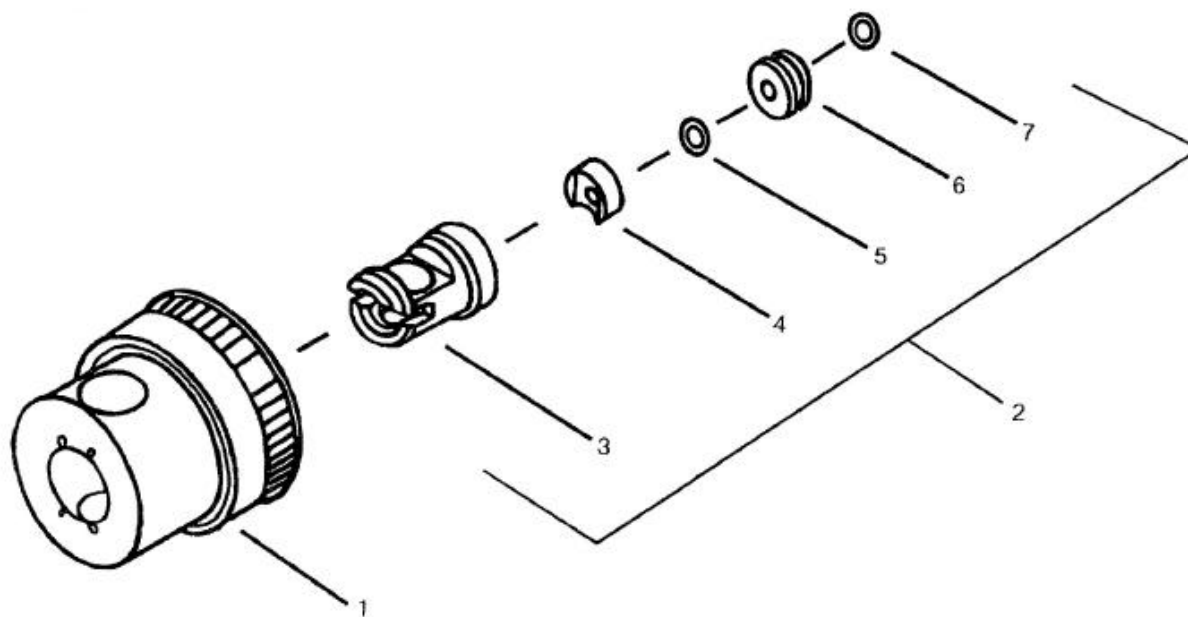
図番	品目コード	品目名	数	定価	備考	区分
	26XXXX	ロータリーチップセット	1	¥28,700		A
01	852004	袋ナット M4	1	¥60		P
02	862004	バネ座金 M4	1	¥60		P
03	401333	ハンドル (ロータリーチップ)	1	¥1,780		P
04	401334	シャフト押入 (ロータリーチップ)	1	¥1,120		P
05	888006	バックアップリング P-6 (インドレス)	2	@ ¥390		P
06	401336	チェンジシャフト (ロータリーチップ)	1	¥2,170		P
07	401337	ノズル本体セット (ロータリーチップ)	1	¥13,200		P
08	26XXXXE	(要ノズルサイズ選定) ホールチップセット	1	¥12,100		P
○ 13	401342	シールパッキン (ロータリーチップ)	1	¥1,840		P
○ 14	882010	Oリング P-10A	1	¥260		P
○ 15	401344	パッキン押入 (ロータリーチップ)	1	¥3,690		P
○ 16	401345	ノズルパッキン (ロータリーチップ)	1	¥310		P

○=定期的に交換が必要な部品です。

※お手数ですが、ご注文の際は、コードNoと品名を明記くださる様、お願いします。

※ (××××はチップNoです)

タンククリーンボディセット ACG 用 全体図

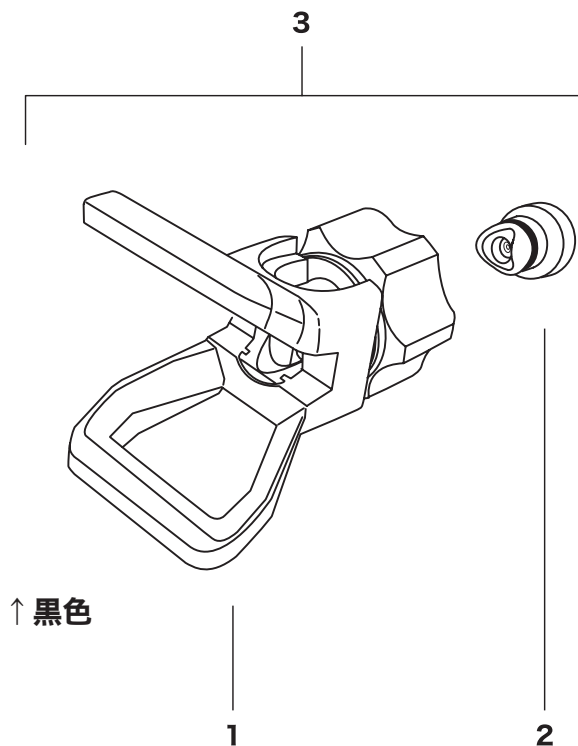


図番	品目コード	品目名	数	定価	備考	区分
	384010	タンククリーンボディセット (ACG 用)	1	¥20,400		A
01	384012	エアキャップセット (ACG 用タンククリーン 2 型)	1	¥15,840		P
02	384014	本体セット (ACG 用タンククリーン 2 型)	1	¥4,550	3-7 含	P
03	384011	タンククリーン本体 (ACG2 用タンククリーン)	1	¥2,640		P
04	401347	チップパッキン (新型タンククリーン)	1	¥2,640		P
05	886000	バイトンゴムパッキン (ACG) $\phi 10 \times \phi 6 \times 2t$	1	¥1,050		P
06	384003	ノズルパッキン ((ACG 用タンククリーン)	1	¥550		P
07	883008	Oリング S-8	1	¥260		P

※お手数ですが、ご注文の際は、コードNoと品名を明記くださる様、お願いします。

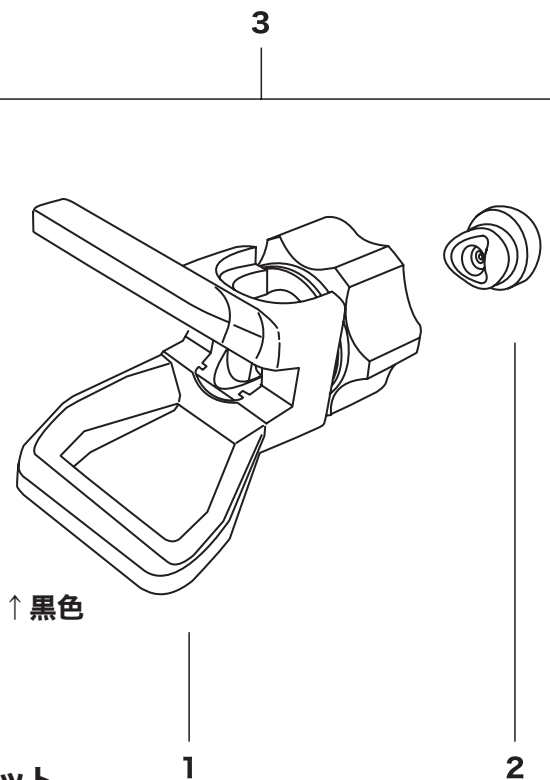
部品価格

ターンクリーンチップ ボディセット (手回し) / ターンツインチップ ボディセット



ターンクリーンチップ ボディセット (手回し)

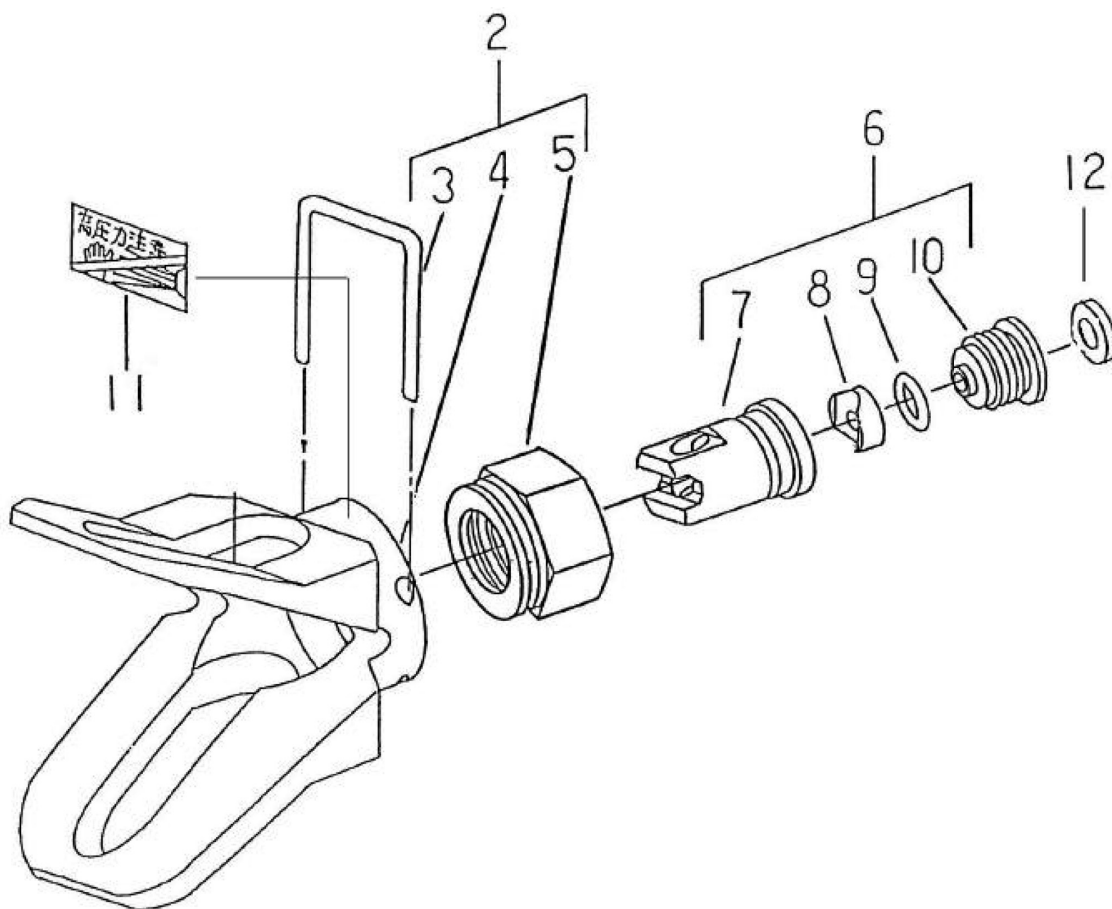
図番	品目コード	品目名	数	定価	備考	区分
○ 01	401391A	ノズルガードセット (ターンクリーン手回し)	1	¥4,350	セット交換	P
○ 02	401391	シールセット (ターンクリーン手回し)	1	¥3,960	セット交換	P
○ 03	401390	ボディセット (ターンクリーン)	1	¥7,800	1-2 含	A



ターンツインチップ ボディセット

図番	品目コード	品目名	数	定価	備考	区分
○ 01	401381A	ノズルガードセット (ターンツイン)	1	¥5,280	セット交換	P
○ 02	401385	シールセット (ターンツイン)	1	¥3,300	セット交換	P
○ 03	401381	ボディセット (ターンツイン) (シャフト穴サイズΦ 11)	1	¥8,400	1-2 含	A

○=定期的に交換が必要な部品です。※お手数ですが、ご注文の際は、コードNoと品名を明記くださる様、お願いします。



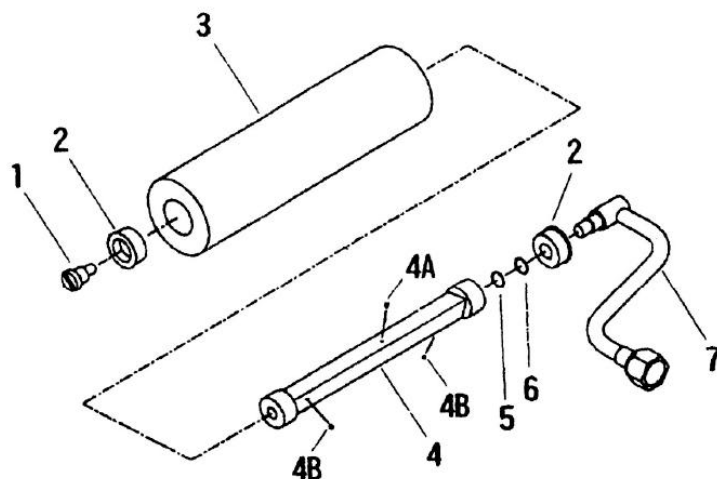
↑ 赤色

図番	品目コード	品目名	数	定価	備考	区分
	401328	ボディセット (タンククリーン)	1	¥7,800		A
02	401320	ノズルガードセット (タンククリーン)	1	¥1,710	3-5 含	P
03	401321	クリップ (タンククリーン)	1	¥260		P
04	462405A	ノズルガード 本体	1	¥390		P
05	401322	ノズルキャップ (タンククリーン)	1	¥1,180		P
06	401323	本体セット (タンククリーン)	1	¥6,600	7-10 含	P
07	401324	タンククリーン本体 (タンククリーン)	1	¥3,630		P
08	401325	チップパッキン (タンククリーン)	1	¥1,100		P
09	880007	Oリング P-7(CH, タンククリーン)	1	¥260		P
10	401326	パッキン押しネジ (タンククリーン)	1	¥1,580		P
11	462421A	高圧注意シール (SG)	1	¥130		P
12	401202	ノズルパッキン (SG 全)	1	¥150		P

※お手数ですが、ご注文の際は、コードNoと品名を明記くださる様、お願いします。

部品価格

エアレスローラー PR-20W 全体

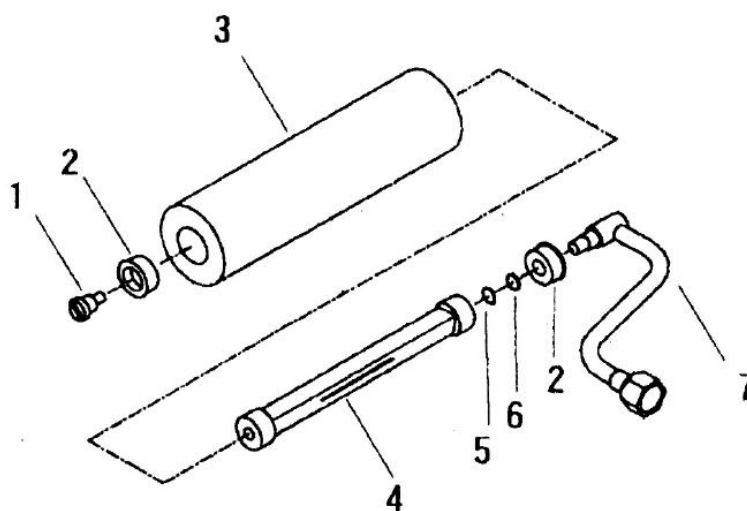


PR-20W

図番	品目コード	品目名	数	定価	備考	区分
	400972A	ローラー本体 (PR20W)(替筒レット)(ウール)	1	¥15,600		A
○ 01	400964	止衯 (PR5,7,20)	1	¥1,180		P
○ 02	400966	ローラーキャップ (PR5,7,20)	2	@ ¥660		P
○ 03	400960C	替筒 (20 中毛) レット	1	¥2,600		A
	400960A	替筒 (20 無泡)	1	¥3,200	別シヨ	A
	400968B	替筒 (20 中毛無泡) SKY13	1	¥3,800	別シヨ	A
	400960W	替筒 (20 中毛) 若葉	1	¥3,200	別シヨ	A
	400961	替筒 (20 長毛) 黄	1	¥3,200	別シヨ	A
	400963	替筒 (20 短毛) 白	1	¥3,200	別シヨ	A
	400967	ローラーコア (PR20W)	1	¥6,600		P
04A	400969A	整流チップ B(2 ヅ穴)(PR20W)	1	¥390		P
04B	400969	整流チップ (1 ヅ穴)(PR20W)	2	@ ¥390		P
	884010	テフロンのリソグ P10(PR-20M)	1	¥660		P
○ 06	400976B	皮パッキン (PR20)	1	¥460		P
○ 07	400975	ローラーアーム (PR20)	1	¥9,240		P
	400970	化粧箱 (PR20W)	1	¥690		P

○=定期的に交換が必要な部品です。※お手数ですが、ご注文の際は、コードNoと品名を明記くださる様、お願いします。

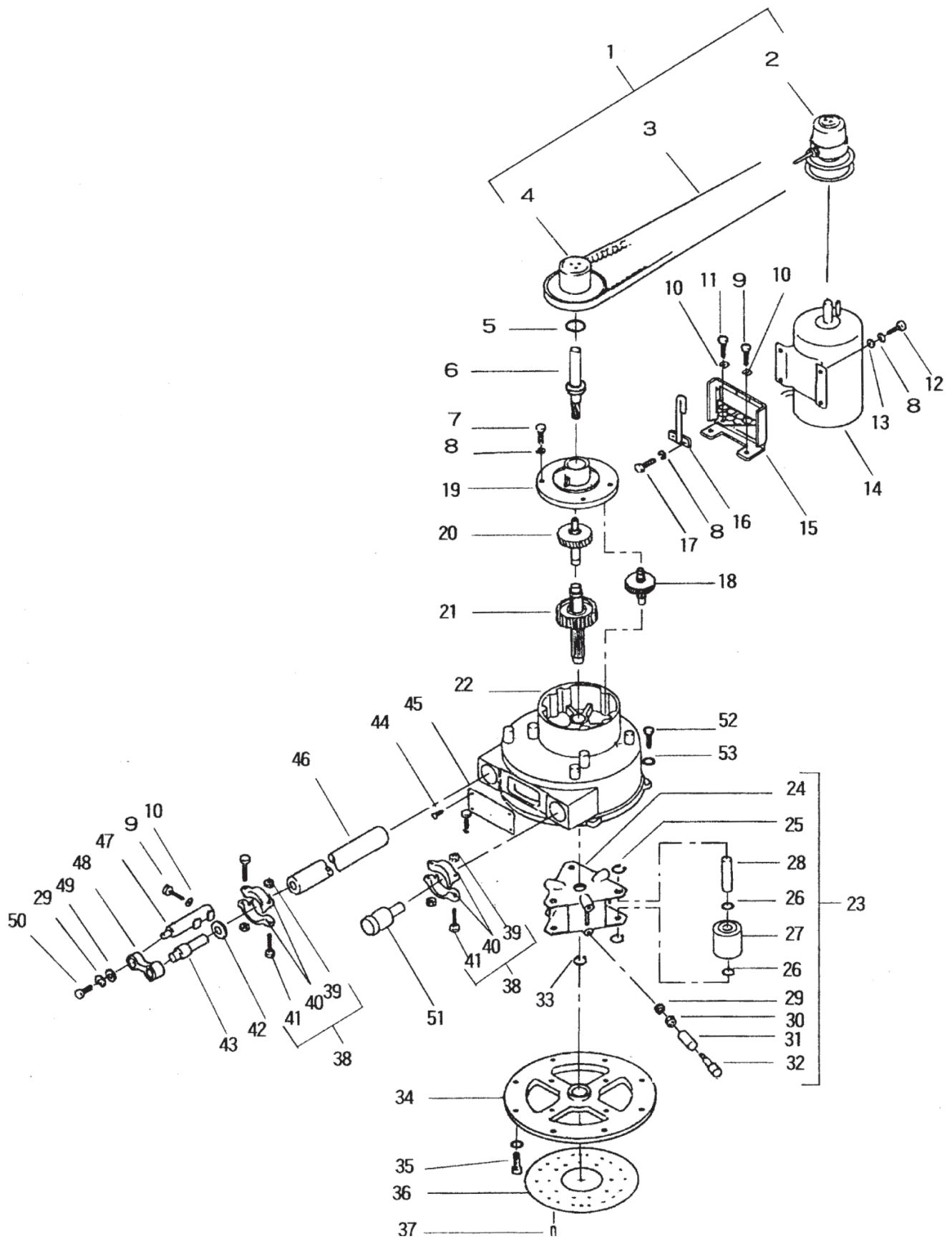
エアスローラー PR-20M 全体



PR-20M

図番	品目コード	品目名	数	定価	備考	区分
	400973	ローラー本体 (PR20M)(砂骨)	1	¥17,000		A
01	400964	止ネジ (PR5,7,20)	1	¥1,180		P
○ 02	400966	ローラーキャップ (PR5,7,20)	2	@ ¥660		P
○ 03	400962	替筒 (20 マスチック)	1	¥3,800		A
03	400962A	替筒 (マスチック)(細目ケリソ)	1	¥3,800	オプション	A
04	400976	ローラーコア (PR20M) スリット	1	¥6,600		P
○ 05	884010	テフロン O リング P10(PR-20M)	1	¥660		P
○ 06	400976B	皮パッキン (PR20)	1	¥460		P
07	400975	ローラーアーム (PR20)	1	¥9,240		P
	400970A	化粧箱 (PR-20M)	1	¥690		P

○=定期的に交換が必要な部品です。※お手数ですが、ご注文の際は、コードNoと品名を明記くださる様、お願いします。

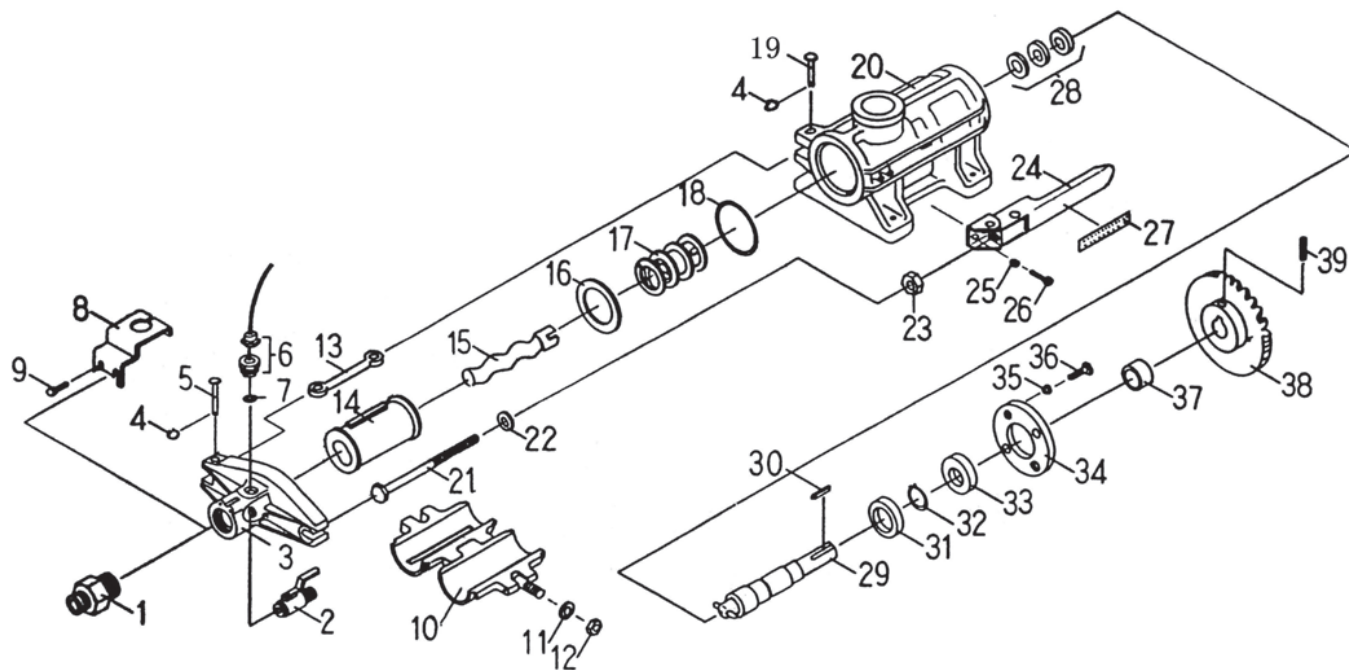


部品価格

すくいず君 SQP-4 駆動ポンプ部

図番	品目コード	品目名	数	定価	備考	区分
	AA0052	すくいず君 SQP-4/ 駆動ポンプ部	1			
01	435950	プーリーセット (SQP4)	1	¥151,800	2-4 含	P
02	435951	入力側自動変速プーリー (SQP4)	1	¥95,220		P
03	435952	Vベルト S2526(SQP4)	1	¥19,320		P
04	435953	出力側自動変速プーリー (SQP4)	1	¥82,800		P
05	871047	C型止め輪 穴用 47	1	¥260		P
06	435955	入力軸セット (SQP4)	1	¥11,730	ベアリング付	P
07	830630A	六角穴付ボルト M6 × 30(メッキ)	4	@ ¥130		P
08	862006	バネ座金 M6	10	@ ¥60		P
09	830820A	六角穴付ボルト M8 × 20(メッキ付)	10	@ ¥130		P
10	862008	バネ座金 M8	3	@ ¥60		P
11	830835A	六角穴付ボルト M8 × 35(メッキ)	1	¥130		P
12	830615A	六角穴付ボルト M6 × 15 (白)	4	@ ¥130		P
13	860006	平座金 M6	4	@ ¥60		P
14	435960	モーター (SQP4)	1	¥186,300		P
15	435961	モーターブラケット (SQP4)	1	¥8,280		P
16	435962	ギョイントベアリング (SQP4)	1	¥3,310		P
17	830610	六角穴付ボルト M6 × 10	2	@ ¥130		P
18	435965	中間軸 #2 セット (SQP4)	1	¥15,180		P
19	435970	ギョイントベアリングセット (SQP4)	1	¥17,940	ベアリング付	P
20	435975	中間軸 #1 セット (SQP4)	1	¥13,110		P
21	435980	出力軸セット (SQP4)	1	¥28,980		P
22	435985	ポンプケースセット (SQP4)	1	¥64,860	ベアリング付	P
23	435988	ローターセット (SQP4)	1	¥76,560	24-32 含	P
24	435989	ローター (SQP4)	1	¥17,160		P
25	870020	C型止め輪 軸用 20(SQP)	6	@ ¥130		P
26	435990	スラストワッシャー AS1104(SQP4)	6	@ ¥290		P
27	435991	ローターセット (SQP4)	3	@ ¥10,290		P
28	435992	ローター軸 (SQP4)	3	@ ¥4,410		P
29	862012	バネ座金 M12	8	@ ¥60		P
30	850012S	六角ナット M12(薄型)	6	@ ¥130		P
31	435993	ギョイントローラー (SQP4)	6	@ ¥1,180		P
32	435994	ギョイントローラーボルト (SQP4)	6	@ ¥720		P
33	870032	C型止め輪 軸用 32	1	¥260		P
34	435996	カバーポンプケースセット (SQP4)	1	¥16,800	ベアリング付	P
35	830830A	六角穴付ワッシャーボルト M8 × 30(ネジロック付)(SQP)	8	@ ¥130		P
36	435998	保護カバー (SQP4)	1	¥2,770		P
37	820512J	十字穴付六角ワッシャーセットネジ M5 × 10(白)	4	@ ¥130		P
38	435011	インターバンドセット 32(SQP,SPS)	2	@ ¥2,160	39-41 含	P
39	850010	六角ナット M10	4	@ ¥60		P
40	435012	インターバンドアーム (SQP,SPS)	4	@ ¥1,180		P
41	435013	小型六角ボルト M10 × 75(白)(インターバンド)	4	@ ¥160		P
42	435009	ポンプチェア座金 (SQP,SPS)	1	¥1,380		P
43	435008	出口竹の子ジョイント (SQP,SPS)	1	¥5,940		P
44	820510C	十字穴付六角ワッシャーセットネジ M5 × 10 P=3	4	@ ¥130		P
45	435882	ワッシャー (SQP4)	1	¥1,450		P
46	435010	ポンプチェア (SQP,SPS)	1	¥17,000		B
47	435883	ジョイントギョイント (SQP4)	1	¥11,880		P
48	435884	ジョイントストッパ (SQP4)	1	¥6,900		P
49	435885	ワッシャーストッパ (SQP4)	1	¥590		P
50	821045	六角ボルト M10 × 45 11T 工知	1	¥310		P
51	435886	竹の子加ロック (1/1/2)(SQP4)	1	¥8,640		P
52	830820A	六角穴付ボルト M8 × 20(メッキ付)	4	@ ¥130		P
53	862008	バネ座金 M8	4	@ ¥60		P

○=定期的に交換が必要な部品です。※お手数ですが、ご注文の際は、コードNoと品名を明記くださる様、お願いします。



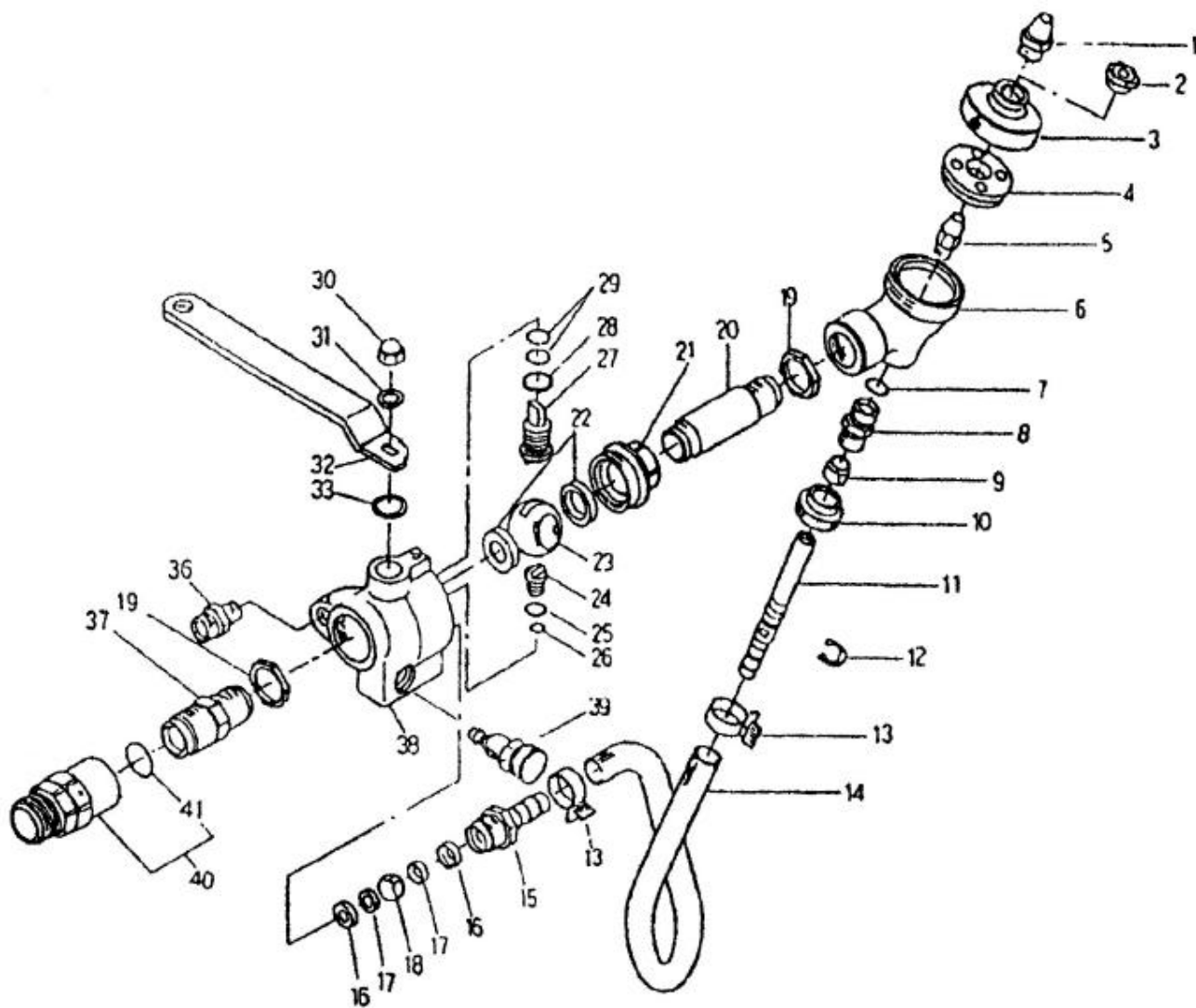
■特長■

- 小型・軽量で、一人で持ち運びが可能です。
- ローターは特殊硬質皮膜で、高耐久です。(従来比10倍)
- ローター及びステーターの組み込みがワンタッチです。
- 本体カバーにより、材料の被りや雨・ホコリをカットします。
- ツインホース採用で操作性が向上しました。
- 循環バルブ採用で、洗浄がより簡単になりました。
- 防水構造のフローセンサーで水によるトラブルがありません。

マルチポンプ MP-80 ポンプ部

図番	品目コード	品目名	数	定価	備考	区分	
	AA0043	マルチポンプ MP-80/ポンプ部	1				
01	437610	ホースジョイント 1PTM × 3/4PFM(MP80)	1	¥6,900		P	
02	437202	ボールジョイント 1/2(MP80)	1	¥6,210		P	
03	437203	ポンプヘッド (MP80)	1	¥18,630		P	
04	870010	C型止め輪 軸用 10	2	@ ¥130		P	
05	437205	クランプピン 65mm (MP80)	1	¥1,790		P	
06	437650	圧力センサー (新型基盤 MP80)	1	¥51,750	共通新型	P	
07	436122	センサーバッキング (TA,MP,PE)	1	¥790		P	
08	437613	センサーガード (MP80)	1	¥2,760		P	
09	829412	座金組込六角ボルト M4 × 12	2	@ ¥130		P	
10	437615A	スターハブジョイントセット (MP80)	1	¥34,500		P	
11	860012	平座金 M12	1	¥60		P	
12	850012	六角ナット M12	1	¥60		P	
13	437620	連結棒 (MP80)	1	¥10,480		P	
14	437621	スター (MP80)	1	¥8,640		P	
○	15	437622	ローター (MP80)	1	¥51,840		P
○	16	437216	ストップ (MP80)	1	¥2,870		P
○	17	437217	スクリュー (MP80)	1	¥13,520		P
	18	883070	Oリング S-70(MP80)	1	¥520		P
	19	437219	ポンプピン 55mm(MP80)	1	¥6,320		P
	20	437220	ポンプハブジョイント (MP80)	1	¥51,060		P
	21	821094	六角ボルト M10 × 260 (MP80)	1	¥1,320		P
	22	860010	平座金 M10	1	¥60		P
	23	850010	六角ナット M10	1	¥60		P
	24	437224	クランプレバー (MP80)	1	¥18,630		P
	25	862008	平座金 M8	2	@ ¥60		P
	26	830820	六角穴付ボルト M8 × 20	2	@ ¥130		P
	28	895303	オイルシール AE1679AO(MP80)	3	@ ¥1,320		P
	29	437229	ポンプ軸セット (MP80)	1	¥17,940		P
	30	437230	平行キ-5 × 5 × 28(TA500,900,MP80,101GE)	1	¥270		P
	31	890005	ベアリング 6205ZZ(MP80)	1	¥1,580		P
	32	870024	C型止め輪 軸用 24(MP80)	1	¥130		P
	33	890008	ボールベアリング 6304ZZ(SQP,MP)	1	¥1,840		P
	34	437234	ベアリング押え (MP80)	1	¥4,270		P
	35	860006	平座金 M6	4	@ ¥60		P
	36	830616	六角穴付ボルト M6 × 16	4	@ ¥130		P
	37	437237	ポンプセンサー (MP80)	1	¥4,020		P
	38	437238	ポンプスプリングセット (MP80)	1	¥8,970		P
	39	810620	六角穴付止めネジ M6 × 20	1	¥130		P

○=定期的に交換が必要な部品です。※お手数ですが、ご注文の際は、コードNoと品名を明記くださる様、お願いします。



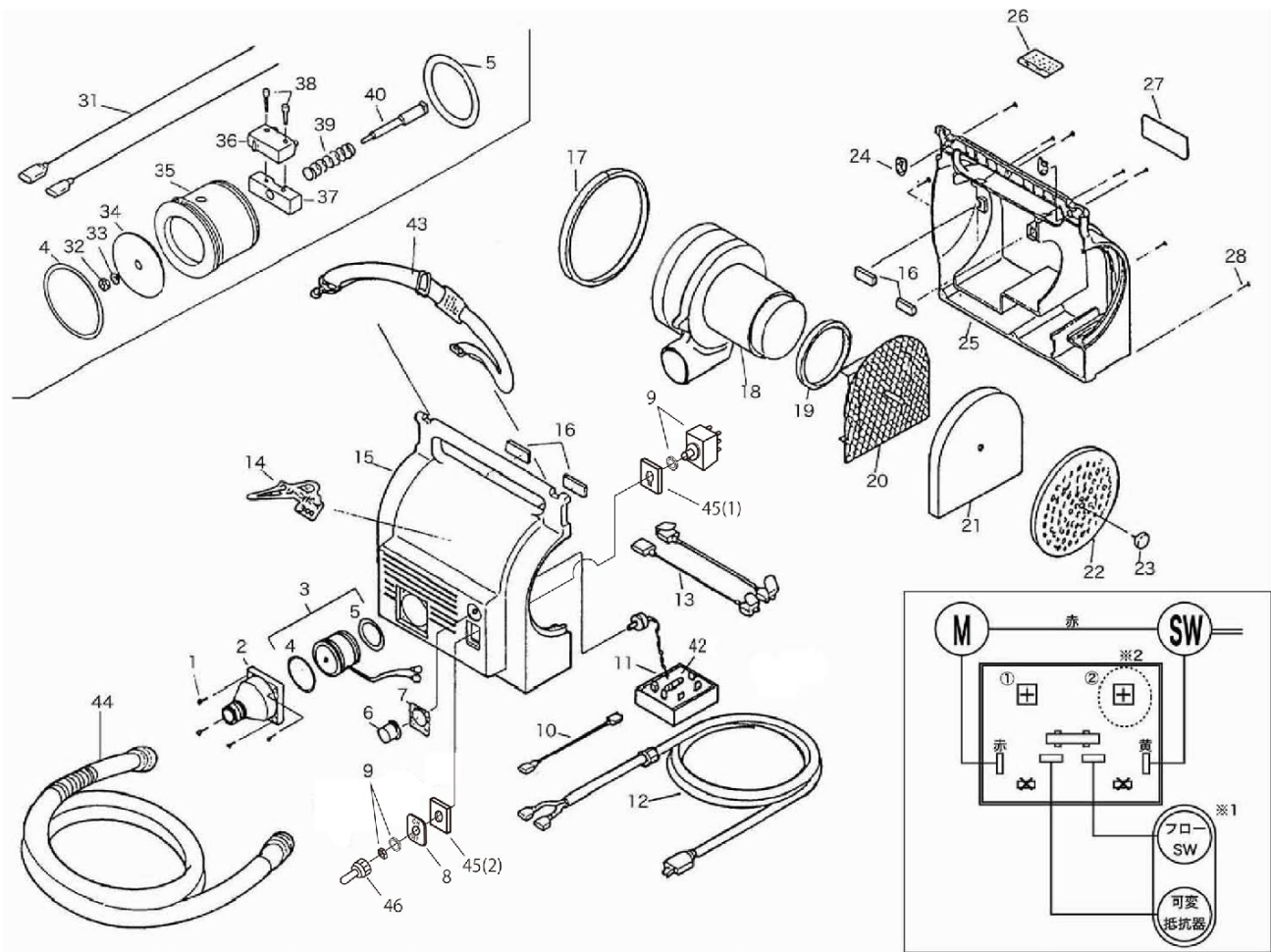
玉吹ガン SGT-5 全体

図番	品目コード	品目名	数	定価	備考	区分
	237500	SGT-5(玉吹ガン)	1	¥79,000		B
○	01	430267 とんがりノズル5	1	¥1,800	付属	C
	01	430268 とんがりノズル6	1	¥1,800	標準	C
	01	430271 とんがりノズル4	1	¥1,800	付属	C
	02	430272 平ノズル4.5	1	¥1,300	付属	C
	02	430273 平ノズル5.5	1	¥1,300	付属	C
	02	430274 平ノズル6.5	1	¥1,300	付属	C
	03	430266 ミックスキャップ (SGT2,5,ATH2)	1	¥3,900		C
○	04	430265 整流板 (SGT2,5,ATH2)	2	@ ¥1,650	1ヶ付属	P
	05	430261 IP-ノズル(2.5)(SGT2,5,ATH2)	1	¥1,200		C
	06	430254 ノズルヘッド (SGT2,5)	1	¥7,260		P
	07	880008 Oリング P-8	1	¥260		P
	08	437558 IPパイプガイド (Oリング付)(SGT5,ATH2)	1	¥2,070		P
	09	430252 IPパイプ樹脂スリーブ (SGT2,5,ATH2)	1	¥340		P
	10	430251 IPパイプ調整ナット (SGT2,5,ATH2)	1	¥1,980		P
	11	437561 IPパイプ (SGT5)	1	¥2,480		P
	12	437562 クレセント形止め輪 5103-31(SGT5)	1	¥130		P
	13	437563 パワーグリップ (SGT5,SGT6,150,200GLB)	2	@ ¥130		P
○	14	437564 チューブ φ 10 × 250L(SGT5,6,150GLB)	2	@ ¥340	1ヶ付属	P
	15	437565 サブシールアダプター (SGT5,6)	1	¥3,030		P
	16	437566 シールサポ-トリック (SGT5,6)	2	@ ¥410		P
○	17	437567 サブシール (SGT5,6)	2	@ ¥460		P
	18	437568 バルブボールφ 12.5(SGT5,6)	1	¥960		P
	19	430221 六角低ナット (SGT2,4,5,6)	2	@ ¥790		P
	20	437570 延長パイプ (SGT5,6)	1	¥3,860		P
	21	437571 メインシールアダプター (SGT5,6)	1	¥4,410		P
○	22	437572 メインシール (SGT5,6)	2	@ ¥1,650		P
	23	437573 バルブボールφ 28(SGT5,6)	1	¥2,340		P
	24	437574 サブステム (SGT5,6)	1	¥2,480		P
	25	437575 サブステムシート (SGT5,6)	1	¥460		P
	26	889004 テフロコートリング Oリング P-4	1	¥520		P
	27	437577 メインステム (SGT5,6)	1	¥2,760		P
	28	437578 メインステムシート (SGT5,6)	1	¥340		P
	29	889009 テフロコートリング Oリング P-9	2	@ ¥520		P
	30	852010 袋ナット M10	1	¥130		P
	31	862010 パネ座金 M10	1	¥60		P
	32	437582 ハンドル (SGT5,6)	1	¥2,480		P
	33	437583 ハンドルシート (SGT5,6)	1	¥340		P
	36	430223 ホースジョイント 1/4PFM × 1/8PTM(SGT5)	1	¥600		P
	37	430222 ホースジョイント PF3/4(SGT2,5,6)	1	¥5,010		P
	38	437588 ハウジング、ピストンセット (SGT5,6)	1	¥13,110		P
	39	430225 IP調整弁セット (SGT2,5,6)	1	¥5,280		P
○	40	235501 スイッチジョイントセット (3/4)(SGT)	1	¥15,400		B
○	41	883224 Oリング S-22.4	1	¥520		P
		437592 工具セット (SGT5,6)	1	¥4,830	下記部品含	P
		437980 クリーニング棒 (SGT3,ATH4,SGT5,6)	1	¥1,250		P
		780008 片口スパナ 8	1		廃番	P
		780017 片口スパナ 17	1	¥1,650		P
		780027 片口スパナ 27	1	¥1,380		P
		780007 片口スパナ 7	1		廃番	P

○=定期的に交換が必要な部品です。※お手数ですが、ご注文の際は、コードNoと品名を明記くださる様、お願いします。

部品価格

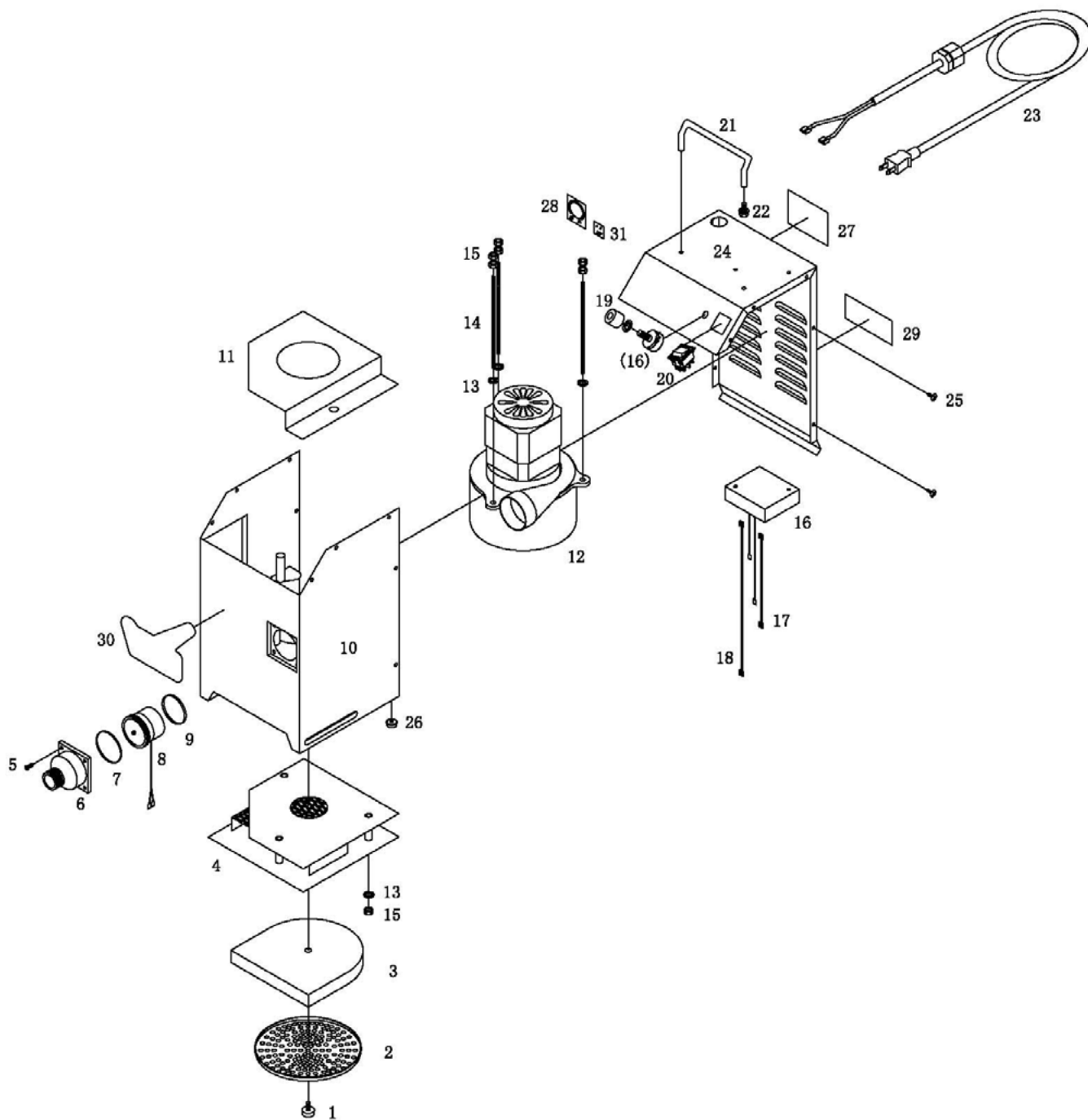
クリーンボーイ 150E/300E 本体



クリーンボーイ 150E/300E 本体

図番	品目コード	品目名	数	定価	備考	区分
	AA0007	クリーンボーイ CB-150E/300E	1			
00	414528	粘度計 (マルチ用.CB.SPM45.77)	1	¥260	付属	P
01	812312	パッキン M3 × 12	4	@ ¥130		P
02	497270	ホースアダプター (CB全)	1	¥14,520		P
03	497265	70-スイッチセット (CB全)	1	¥10,160	4・5・31-40 含	P
04	883042	O リング S-42	1	¥520		P
05	880036	O リング P-36	1	¥520		P
06	497278	ツマミ (CB)	1	¥850		P
07	497313	風量表示シール (CB200,300,400, 明治)	1	¥80		P
08	497284A	ON - OFF シール (CB)(トグル SW)	1	¥110		P
09	497283B	電源スイッチ (CB)(トグル SW)	1	¥3,160		P
10	497282	スピコン入力線 (CB)	1	¥450		P
11	497309	スピコンコントローラー (CB300,E,200E,400)	1	¥33,000		P
12	497283K	電源コード (CB全, もえる君)	1	¥4,410		P
13	497281A	モーター線 A350L	1	¥660		P
13	497281B	モーター線 B250L (赤) (CB) 両青メス端子	1	¥720		P
14	497152	品名ステッカー (CB150)	1	¥620		P
14	497310	品名ステッカー (CB300)	1	¥590		P
15	497300	ケース A (加) (CB200,300)	1	¥9,900		P
16	497308	パッキン C (CB)	4	@ ¥390	150E の場合は 2 本	P
17	497306	パッキン A (CB)	1	¥920		P
18	497157	ブローモーター (端子, ファンケース付) (CB150E)	1	¥48,000		B
18	497401A	ブローモーター (ファンケース付) (CB300E)	1	¥63,360		P
19	497307	パッキン B (CB)	1	¥790		P
20	497304	スクリーン (CB)	1	¥6,070		P
21	497305	フィルター (CB)	1	¥1,320		P
22	497303	フィルターカバー (CB)	1	¥4,350		P
23	437109	化粧紙 M6 × 10	1	¥130		P
24	497302	アッカープレート (CB)	2	@ ¥1,320		P
25	497301	ケース B (CB150,200,300,400)	1	¥9,900		P
26	497260	警告ラベル (CB)	1	¥590		P
27	497154A	銘板 (CB150E)	1	¥590		P
27	497311E	銘板 (CB300E)	1	¥590		P
28	812320	パッキン M3 × 20	8	@ ¥130		P
31	497280	マイクスイッチ線 (CB)	2	@ ¥390		P
32	850003	六角ナット M3	1	¥60		P
33	862003	パッキン座 M3	1	¥60		P
34	497268	プレート (CB)	1	¥660		P
35	497265A	70-スイッチ本体 (CB)	1	¥6,330		P
36	497279	マイクスイッチ (CB)	1	¥660		P
37	497266	ガード (CB)	1	¥2,640		P
38	800220	十字穴付パッキン小	2	@ ¥60		P
38	850002	六角ナット M2	2	@ ¥60		P
39	497269	圧縮スプリング (CB)	1	¥270		P
40	497267	軸 (CB)	1	¥1,320		P
42	497309B	ヒューズ 20A (CB200,300)	1	¥660		P
43	497312	肩掛ベルト (CB200,300)	1	¥5,280	付属	P
44	497245	エアホースφ 19 × 1.5m 金具付 (SGL1、3用)	1	¥10,500	別注	A
44	497246	エアホースφ 19 × 5m 金具付 (SGL1、3用)	1	¥28,000		A
44	497246A	エアホースφ 19 × 10m 金具付 (SGL1、3用)	1	¥33,000	別注	A
45	497909	電源スイッチ取付金具セット	1	¥2,110	45(1)、45(2) 一式	P
46	436203	スイッチキャップ (TA,MP,PE3500,MR6)	1	¥590		P

※お手数ですが、ご注文の際は、コードNoと品名を明記くださる様、お願いします。





図番	品目コード	品目名	数	定価	備考	区分
	AA0125	塗装機 CB-400E 全体図	1			
01	437109	化粧紗 M6 × 10	1	¥130		P
02	497303	フィルターカバー (CB)	1	¥4,350		P
03	497305	フィルター (CB150.300)	1	¥1,320		P
04	497904	スクリーン (CB400)	1	¥20,460		P
05	802410	十字穴付皿小紗 M4 × 10	4	@ ¥60		P
06	497270	ホースアダプター (CB全)	1	¥14,520		P
07	883042	Oリング S-42	1	¥520		P
08	497265	フロースイッチセット (CB全)	1	¥10,160		P
09	880036	Oリング P-36	1	¥520		P
10	497901	ケースA(ブラック)(CB400)	1	¥18,480		P
11	497903	仕切り板 (CB400)	1	¥5,800		P
12	497410	ブローモーター (CB400E)	1	¥168,960		P
13	862006	バネ座金 M6	6	@ ¥60		P
14	497908	寸切ホルト M6 × 145(CB400)	3	@ ¥180		P
15	850006	六角ナット M6	9	@ ¥60		P
16	497309	スピードコントローラー (CB300,E,200E,400)	1	¥33,000		P
17	497282	スピード入力線 (CB)	1	¥450		P
18	497281B	モーター線 B250L(赤)(CB) 両青双端子	1	¥720		P
19	497278	ツミ (CB)	1	¥850		P
20	497283	電源スイッチ (CB)	1	¥3,030		P
21	497905	取手 A-1075-4(CB400)	1	¥2,170		P
22	820512J	十字穴付六角アップセット紗 M5 × 12(白)	2	@ ¥130		P
23	497283K	電源コード (CB全, もえる君)	1	¥4,410		P
24	497902	ケースB(ブラック)(CB400)	1	¥18,480		P
25	819410	十字穴付トラス小紗 M4 × 10	12	@ ¥20		P
26	497906	樹脂脚 CP30FF-6	4	@ ¥60		P
27	497260	警告パネル (CB)	1	¥590		P
28	497313	風量表示シール (CB200,300,400, 明治)	1	¥80		P
29	497402	銘板 (CB400)	1	¥110		P
30	497400	品名ステッカー (CB400)	1	¥80		P
31	497284	ON - OFF シール (CB)	1	¥110		P

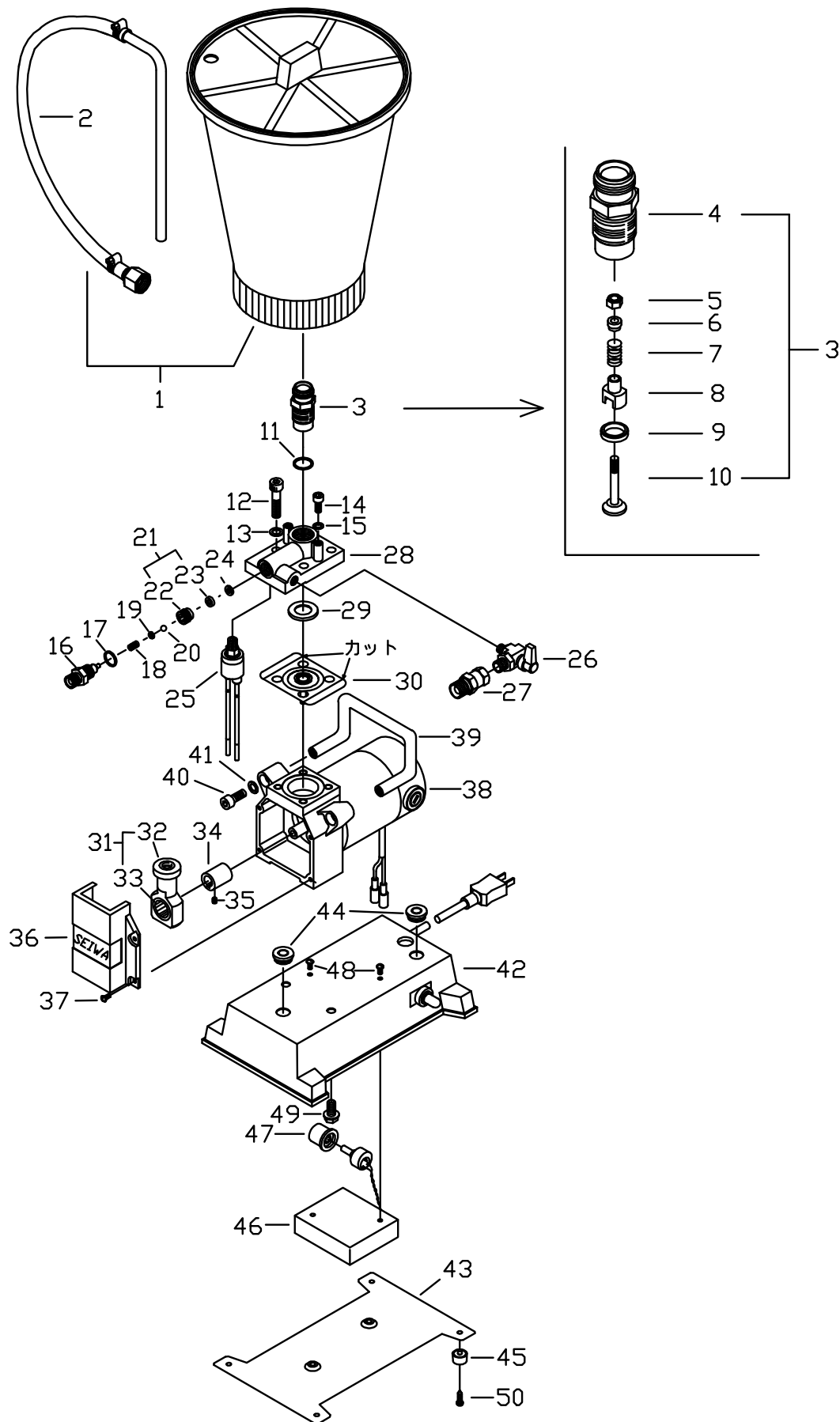
※お手数ですが、ご注文の際は、コードNoと品名を明記くださる様、お願いします。

比較 クリーンボーイCB-300Eとの比較

クリーンボーイCB-400Eは、「中圧中容量」の温風塗装機です。どんな特徴があり、また従来機CB-300Eとはどこが違うのでしょうか。

CB-300E	CB-400E
<p>低圧大容量温風塗装機(HVLP) High Volume Low Pressure</p> <p>風量：多い 1500~3200ℓ/分</p> <p>圧力：低い 39kpa</p>	<p>中圧中容量温風塗装機(MVMP) Middle Volume Middle Pressure</p> <p>風量：中程度 800~1500ℓ/分 (CB-300Eの半分)</p> <p>圧力：中程度 53kpa (CB-300Eの1.3倍)</p>
<p>*大容量エアがふわっと出る</p> 	<p>*圧力より高く、高霧化 *強力エアカーテンで飛散を抑制</p>  <p>高圧力、風量半分で包み込み、より飛散を抑える。</p>
<p>■CB-300Eのメリット</p> <ul style="list-style-type: none"> ・小型で軽量(本体4.8kg)、肩掛けベルトで持ち運び容易 ・低価格 ・乾きが早く、大容量エアで入り隅などの塗装にも最適 	<p>■CB-400Eのメリット</p> <ul style="list-style-type: none"> ・霧がより細かく美粧仕上げで多用途 ・風量調整が可能 ・静音構造(CB300Eより静か) ・ホースを長く伸ばせるので、機械移動少なく塗装できる

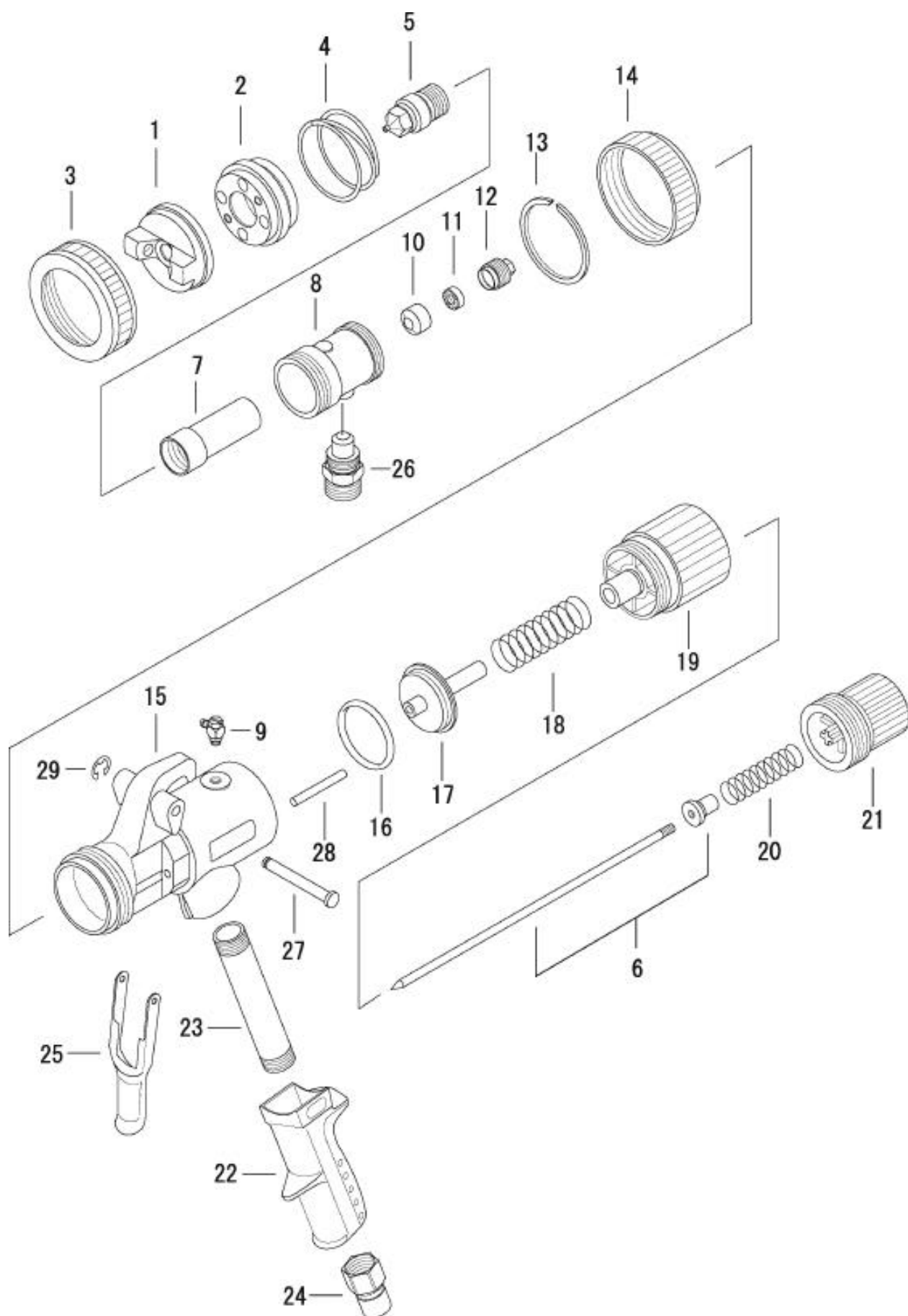
アルバイト君 AR-1 全体図



アルバイト君 AR-1 全体図

図番	品目コード	品目名	数	定価	備考	区分
01	260830J	ホッパ - 5L(樹脂 SPR)	1	¥18,700	2 含	C
02	400823	リターンホ-セット (SPR 樹脂 5L)	1	¥5,010		P
03	405110	吸入弁セット (SPR2SC)	1	¥19,800	4-10 含	P
04	405109N	吸入本体 (SPR2SC)	1	¥4,620		P
05	854204	ナロソット M4(SUS)(吸入弁セット (S20,30 用)	1	¥190		P
06	402012B	パネ受 (HP21,24,25,35,S20,30)	1	¥790		P
07	402012F	圧縮コイルパネ (吸入弁)(HP2,S20,30)	1	¥500		P
08	463006	弁ガイト (S20,30E)	1	¥920		P
09	402012H	吸入弁座のみ (HP2,S20,30,TA900,1709)	1	¥7,260		P
10	402012D	吸入弁 (HP21,24,25,S20,30)	1	¥9,000		P
11	402013	樹脂パッキン (吸入弁)(HP2,S20,30)	1	¥520		P
12	830825A	六角穴付ボルト M8 × 25(白)(AR-1)	4	@ ¥190		P
13	865108	六角穴付用皿パネ座金 M8	4	@ ¥60		P
14	830615A	六角穴付ボルト M6 × 15(白)	2	@ ¥130		P
15	862006	パネ座金 M6	2	@ ¥60		P
16	405111	吐出ジョイント (SPR2SC)	1	¥3,490		P
17	401283	銅パッキン (S 全,SG 全)	1	¥390		P
18	405112	圧縮コイルパネ (SPR2SC)	1	¥660		P
19	462660	ボ-ルシート (LSP20)	1	¥1,050		P
20	405113	SUS ボ-ル 9/32(SPR2SC, コンデ ンサ-洗セット)	1	¥110		P
21	405114	吐出弁座利ダ-セット (SPR2SC)	1	¥7,920		P
24	466031	樹脂パッキン (I7 抜弁)(S 全)	1	¥390		P
25	405107	圧力スイッチセット (SPR2SC)	1	¥6,600		P
26	405106A	ボ-ルロック VLJ-101M(SPR2SC)	1	¥3,580		P
27	201639	異形ジョイント 3/8PFMXI/4PFU	1	¥1,900		C
28	405103A	パ-ントパ-ス (AR-1)	1	¥15,840		P
29	405104	ダイヤフラムクッション (SPR2SC)	1	¥1,580		P
30	402019A	ダイヤフラム板のみ (HP21,24,25)	1	¥2,370		P
31	405102	コントロールセット (SPR2SC)	1	¥7,650	32-33 含	P
32	405102A	コントロール (SPR2SC)	1	¥6,200		P
33	892015	ニードルパ-リング HK2016(SQP)	1	¥1,980		P
34	405116N	偏芯スリーブ (AR-1)	1	¥17,820		P
35	810405	六角穴付止めネジ M4 × 5	1	¥60		P
36	405101A	ケースカバー (AR-1)	1	¥130		P
37	806415	パネ座金付カバー 小ネジ M4 × 15	4	@ ¥60		P
38	405115N	モ-ター DTM-5245R(フラッシュ 付)(AR-1)	1	¥26,400		P
39	405119N	ハンドル (AR-1)	1	¥6,570		P
40	830820A	六角穴付ボルト M8 × 20(ネジ付)	2	@ ¥130		P
41	865108	六角穴付用皿パネ座金 M8	2	@ ¥60		P
42	405126	コントロールパネックスパネセット (SPR-2SC)	1	¥23,760		P
43	405146	スイッチパネックスカバー (AR-1)	1	¥3,960		P
44	405121	膜付ゲ-レット C30SG14A(SPR-2SC)	2	@ ¥130		P
45	405148	ゴム足 C-30-RK-18-EP-U(AR-1)	4	@ ¥190		P
46	497309	スピ-ト コントロー- (CB300,E,200E,400)	1	¥33,000		P
47	497278	ツマミ (CB)	1	¥850		P
48	806408	パネ座金付カバー 小ネジ M4 × 8	2	@ ¥60		P
49	829816	フラッシュ 付六角ボルト M8 × 16	2	@ ¥130		P
50	812041	十字穴付カバー タビ-ング ねじ F-0416-B1(AR-1)	6	@ ¥130		P

※お手数ですが、ご注文の際は、コードNoと品名を明記くださる様、お願いします。

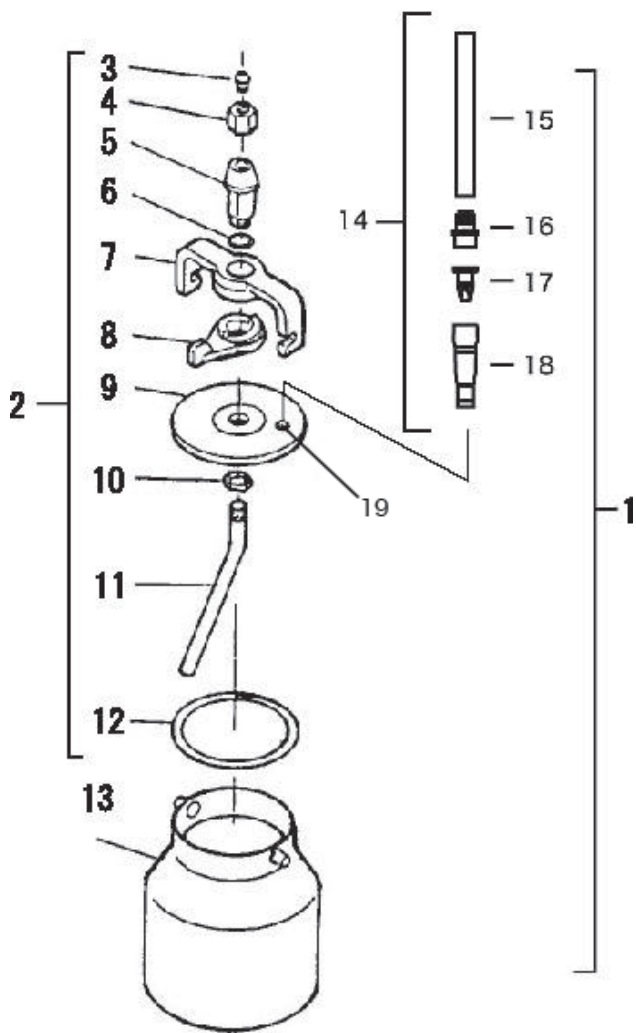


スプレーガン SGL-3 本体

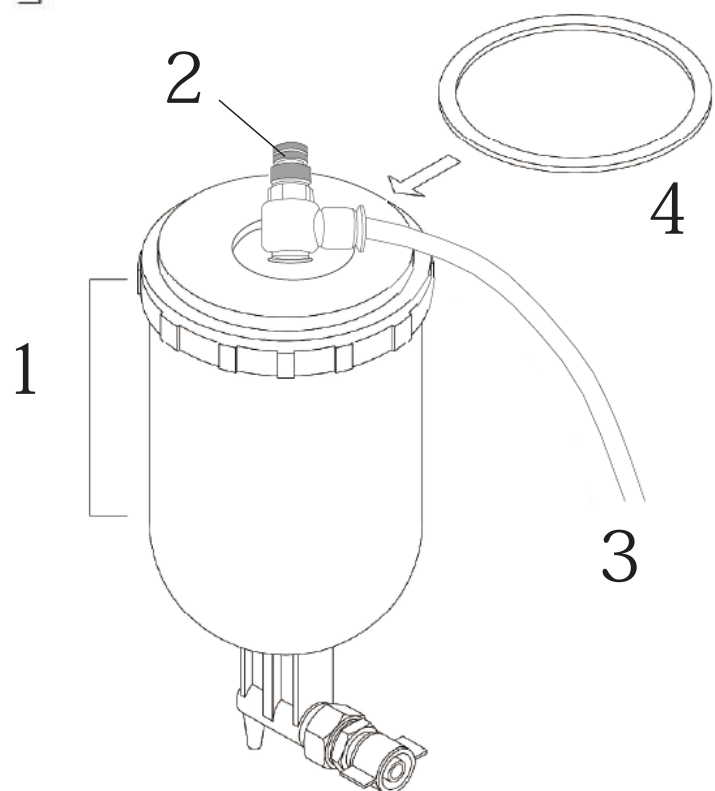
図番	品目コード	品目名	数	定価	備考	区分	
	AA0001	SGL-3	1				
00	401589	6号ジョイント(SG全)	1	¥170	付属	P	
00	781012	両口スパナ10×12	1	¥1,100	付属	P	
01	497821A	エアキャップ(SGL3)	1	¥7,920		P	
02	497834	シャッターリング ASSY	1	¥5,280		P	
03	497822	エアキャップ ナット	1	¥3,960		P	
04	497835	シャッタースプリング	1	¥1,050		P	
○	05	497817	塗料ノズル0.8(SGL3)	1	¥11,220	ワイド	P
	05	497817A	塗料ノズル1.0(SGL3)	1	¥11,220	標準	P
		497817B	塗料ノズル1.5(SGL3)	1	¥11,220	ワイド	P
		497817C	塗料ノズル2.0(SGL3)	1	¥11,220	ワイド	P
		497817D	塗料ノズル0.5(SGL3)	1	¥11,220	光標準	P
		497817E	塗料ノズル0.3(SGL3)	1	¥11,220	光ワイド	P
		497817F	塗料ノズル2.5(SGL3)	1	¥11,220	ワイド	P
		497817G	塗料ノズル3.0(SGL3)	1	¥15,840	ワイド	P
○	06	497857	ニードル弁セット08-25(SGL3 塗装)	1	¥5,030	08-25用 標準	P
		497858	ニードル弁セット03-05(SGL3 光)	1	¥4,270	03-05用 光標準	P
	07	497808	スリーブ	1	¥3,300		P
	08	497807	ノズルハウジング	1	¥4,750		P
	09	406422	バーブエッジ(SL1S,SGL2)	1	¥1,120		P
	10	497836	ニードル弁シール押え	1	¥520		P
○	11	497837	ニードル弁パッキン	1	¥3,690		P
	12	497838	ニードル弁シートホルダ	1	¥1,980		P
	13	497824	軸用サークリップ SW32	1	¥260		P
	14	497806	ハウジング ナット	1	¥3,690		P
	15	497800	ハウジング	1	¥10,560		P
○	16	884524	テフロンOリング S-24	1	¥790		P
	17	497801	エア弁体	1	¥2,370		P
	18	497802	エア弁バネ	1	¥790		P
	19	497803	エア弁ホルダ	1	¥1,320		P
	20	497804	ニードル弁バネ	1	¥660		P
	21	497805	ニードル弁調節ノブ	1	¥260		P
	22	497810	ハンドル	1	¥750		P
	23	497811	ハンドルパイプ	1	¥3,300		P
	24	497823	カラダラゲ(SGL3)	1	¥2,770		P
	25	497815	引金	1	¥3,960		P
	26	497809	塗料ジョイント	1	¥2,640		P
	27	497816	支点軸	1	¥1,450		P
	28	497825	ニードルローラー	2	@ ¥660		P
	29	466858	E型止め輪 3	1	¥130		P

○=定期的に交換が必要な部品です。※お手数ですが、ご注文の際は、コードNoと品名を明記くださる様、お願いします。

加圧下カップ



横カップ



スプレーガン SGL-3 加圧下カップ 横カップ

加圧下カップ

図番	品目コード	品目名	数	定価	備考	区分	
	AA0120	加圧下カップ 1000ml					
01	254070	加圧下カップ セット 1000ml	1	¥13,200		A	
02	406519N	フタ イブ セット (1000ml)(SL1,SGL2)(新)	1	¥9,900	3-12 含	P	
03	406550	アダプター (SL1,SGL2)	1	¥660		P	
04	406551	エオンナット (SL1,SGL2)	1	¥660		P	
05	406552	塗料パ イブ 本体 (SL1,SGL2)	1	¥1,500		P	
○	06	406553	塗料パ イブ パッキン (SL1,SGL2)	1	¥160		P
07	406554	ヨーク (SL1,SGL2)(新)	1	¥1,380		P	
08	406555	加ム (SL1,SGL2)(新)	1	¥1,050		P	
09	406556	フタ (SL1,SGL2)(新)	1	¥2,070		P	
10	406557	塗料パ イブ ナット (SL1,SGL2)(新)	1	¥460		P	
11	406559	塗料パ イブ 1000ml(SL1,SGL2)(新)	1	¥3,160		P	
○	12	406560	コテナパッキン (SL1,SGL2)(新)	1	¥750		P
13	497541	カップ (1000ml)(SGL1,2)	1	¥7,920		P	
○	14	406541N	ダ ックビ ルチック弁セット (SGL2)(新)	1	¥1,980	15-18 含 SGL2 用	P
○	14	497827	ダ ックビ ルチック弁セット (SGL3)	1	¥1,980	15-18 含 SGL3 用	P
☆	15	406423	チューブ φ 6 × 130L(SGL3S)(透明)	1	¥60	SGL3 用	P
☆	15	406564	ウレタンチューブ (6 × 4 × 70)(透明)	1	¥130	SGL2 用	P
16	406562	ダ ックビ ルホルダ - (SGL2)(新)	1	¥1,050		P	
☆	17	406543	ダ ックビ ル (SL1,SGL2)	1	¥790		P
☆	18	406561	シユア フラ グ リセ プ タル (SGL2)	1	¥260		P
19	406510	パ ー フ 継手 (SL1,SGL2)	1	¥390		P	

○=定期的に交換が必要な部品です。☆=場合によってはセット交換でなくてもよい物です。

※お手数ですが、ご注文の際は、コードNoと品名を明記くださる様、お願いします。

横カップ

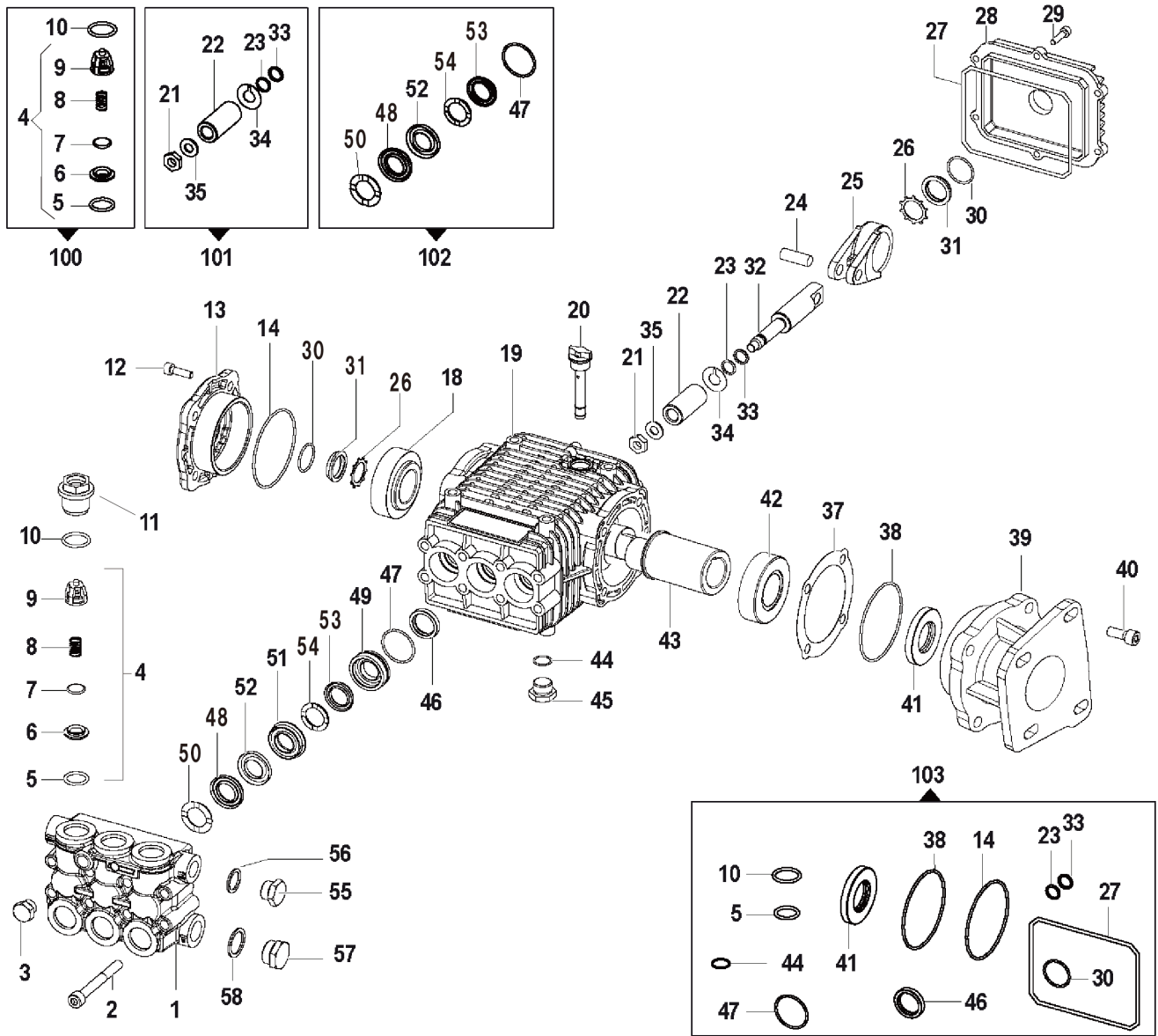
図番	品目コード	品目名	数	定価	備考	区分
	254050D	加圧横カップ セット (400ml)(SGL3)(光触媒用)	1	¥19,800		A
01	254030B	加圧横カップ (フタ付)(400ml)(新)	1	¥19,140	4 含	P
02	497620A	スピ ード コントロ ー SCZ-061-I(光 400 用加圧)	1	¥2,640		P
03	497609	チューブ φ 6 × 270L(SGL3 横カップ 600ml)	1	¥160		P
04	454052N	蓋パッキン (加圧横カップ 400)(SGL3)	1	¥520		P

○=定期的に交換が必要な部品です。☆=場合によってはセット交換でなくてもよい物です。

※お手数ですが、ご注文の際は、コードNoと品名を明記くださる様、お願いします。

JC-1516GO(X) /JC-2016GO(X) ポンプ部

JC-1516GOX/2016GOX のポンプには、新型と旧型が使用されています
 旧型 (FWS/P129.130 分解図参照)
 必ず、ご確認ください



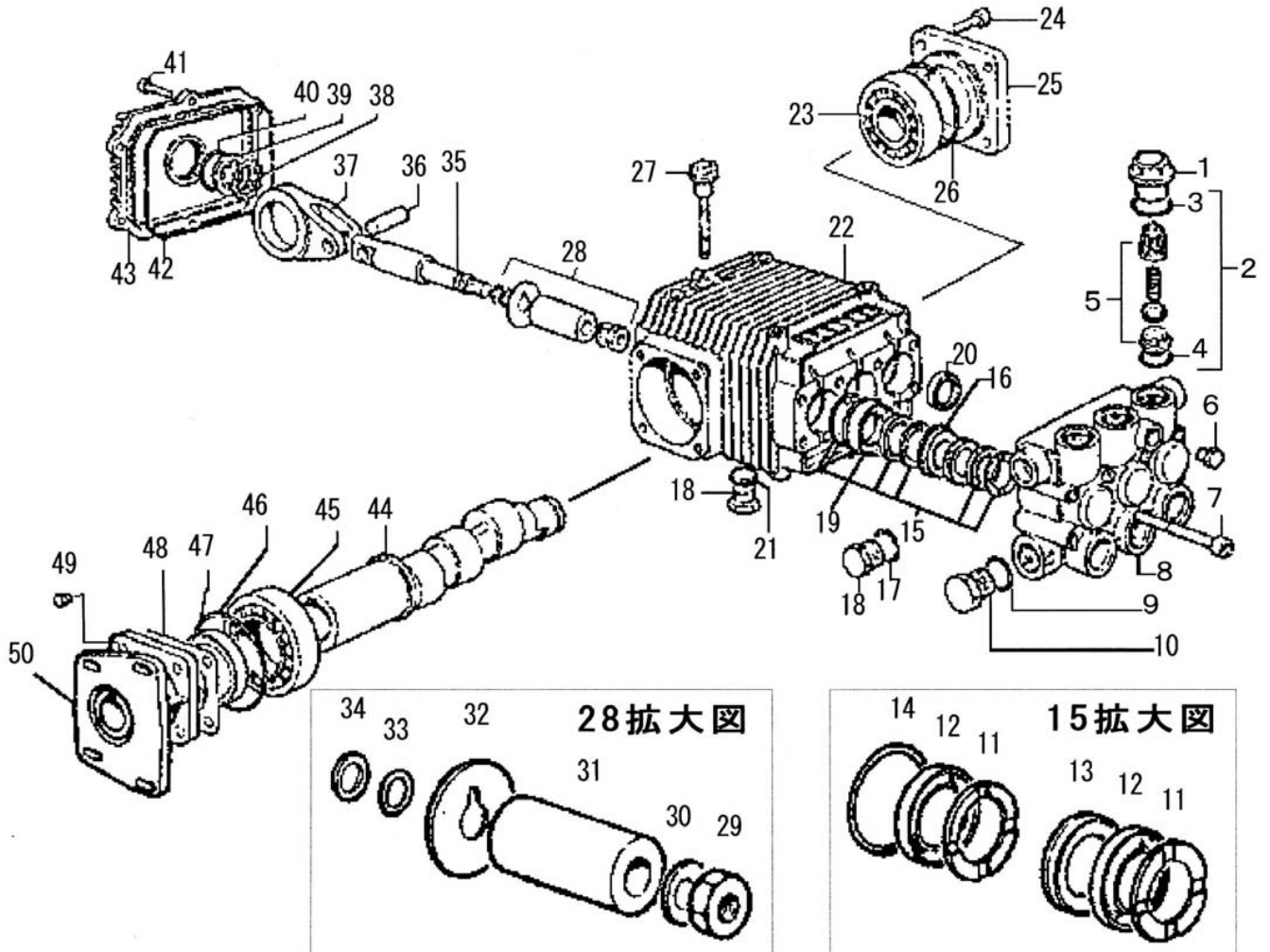
JC-1516GO(X) /JC-2016GO(X) ポンプ部

図番	品目コード	品目名	数	定価	備考	区分
	BA0022	FWS2 4030G				
01	423400	マニホールド (FWS2 4030G)	1		手配品	
02	423401	スクリュー M8 × 70(FWS4030G)	8	@¥270		P
03	423402	キャップ G1/4"(FWS4030G)	1	¥690		P
04	423155	バルブ ASSY(LWS3514G.FWS4030G)	1	¥2,250	5-9 含	P
05	423104	Oリング 2.62 × 17.13mm(LWS3514G)	6	@¥190		P
10	423109	Oリング 2.62 × 20.24mm(LWS3514G)	6	@¥230		P
11	423110	バルブキャップ (LWS3514G)	6	@¥1,710		P
12	423428	スクリュー M8 × 22(FWS4030G)	4	@¥250		P
13	423458	フランジ (FWS2 4030G)	1	¥27,720		P
14	423452	Oリング φ 2x70(FWS2 4030G)	1	¥260		P
18	423453	ローバアリング φ 30x62x21.25(FWS2 4030G)	1	¥6,730		P
19	423421	クランクケース (FWS 4030G)	1	¥36,000		P
20	423118	オイルデッドステック (LWS3514G)	1	¥1,240		P
21	423412	ピストンナット (FWS2 4030G)	3		手配品	P
22	423414	ピストン (FWS4030G)	3	@¥11,230		P
23	423416	Oリング 1.78 × 7.66mm(FWS4030G)	3	@¥220		P
24	423419	リストピン (FWS4030G)	3	@¥1,180		P
25	423420	コネクタ (FWS4030G)	3	@¥9,640		P
26	423135	スタンプリング (LWS3514G)	1	¥480		P
27	423424	Oリング 2.62 × 107.62mm(FWS4030G)	1	¥400		P
28	423425	クランクスカパ (リア)(FWS4030G)	1	¥4,410		P
29	423426	スクリュー M5 × 20(FWS4030G)	6	@¥100		P
30	423137	Oリング 1.78 × 23.52mm(LWS3514G)	1	¥200		P
31	423423	オイルインジェクター (FWS4030G)	1	¥930		P
32	423418	ピストンガイド (FWS4030G)	3	@¥8,640		P
33	423417	バックアップリング (FWS4030G)	3	@¥210		
34	423415	水切ワッシャ (FWS4030G)	3	@¥320		P
35	423413	ピストンワッシャ (FWS4030G)	3	@¥480		P
38	423438	Oリング (ケースフランジ)(FWS4030G)	1	¥200		P
39	423439	ケースフランジ (FWS2 4030G)	1		手配品	
40	423147	スクリュー M6 × 20(LWS3514G)	4	@¥210		P
42	423456	ローバアリング φ 40x68x19(FWS2 4030G)	1	¥15,840		P
43	423440	クランクシャフト (FWS4030G)	1	¥38,280		P
44	423427	Oリング 1.78 × 14mm(FWS4030G)	1	¥100		P
45	423142	キャップ G3/8(LWS3514G)	2	@¥1,800		P
46	423454	オイルシールφ 20x28x5(FWS2 4030G)	3	@¥2,900		P
47	421710	Oリング φ 1.78 × 31.47(GL,GLB,GSB)	3	@¥220		P
48	421708	高圧シール (GL,GLB,GSB)880320	3	@¥4,050		P
49	423455	バックシリンダ (FWS2 4030G)	3	@¥4,960		P
50	423404	ヘッドリング (FWS4030G)	3	@¥320		P
52	423406	低圧バックシリンダ (FWS4030G)	3	@¥1,380		P
53	423121	高圧バックシリンダ (LWS3514G)	3	@¥2,200		P
54	423120	ヘッドリング (LWS3514G)	3	@¥350		P
55	423142	キャップ G3/8(LWS3514G)	2	@¥1,800		P
56	423144	ワッシャ 16.7 × 22 × 1.5mm(LWS3514G)	1	¥230		P
57	423145	キャップ G1/2(LWS3514G)	1	¥1,380		P
58	423146	ワッシャ 21.2 × 27 × 1.5mm(LWS3514G)	1	¥260		P
100	423103	KITA(バルブ)(1セット6個入)(LWS3020,3514G/FWS	1	¥13,000	5-10 含 (1台分)	P
101	423411	KITC(ピストン)(FWS4030G)	1	¥29,000	21-33 含 (1台分)	P
102	423457	バックシリンダ (FWS2 4030G)	1	¥26,220	47-54 含 (1台分)	P
103		オイルシールキット	1		手配品	P

※お手数ですが、ご注文の際は、コードNoと品名を明記くださる様、お願いします。

JC-1516GO/JC-2016GO ポンプ部(旧型)

JC-1516GO/2016GO のポンプには、新型と旧型が使用されています
 新型 (FWS2/P127.128 分解図) には、ベアリングケース (丸い形) にオイル量の分かる窓が付いています
 必ず、ご確認ください

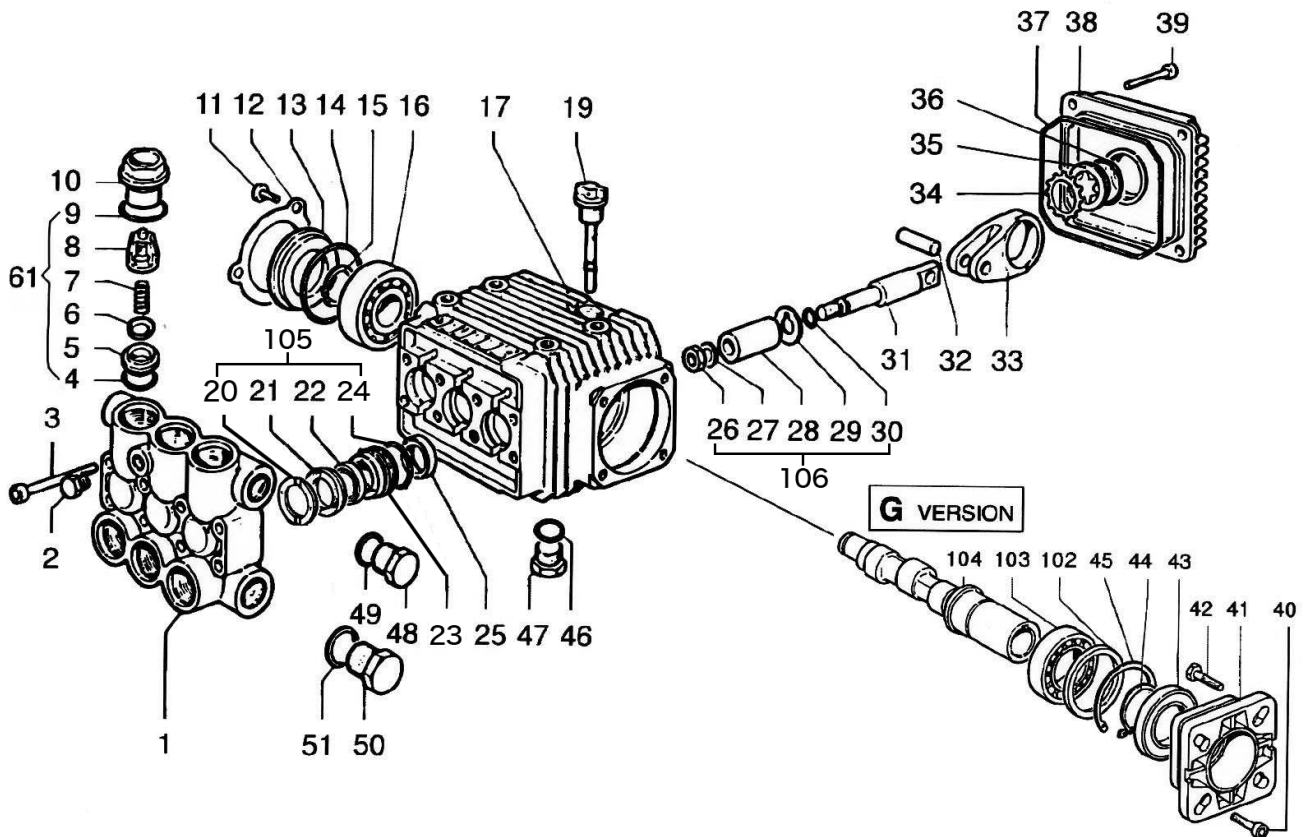


JC-1516GO/JC-2016GO ポンプ部 (旧型)

図番	品目コード	品目名	数	定価	備考	区分
	BA0022		1			P
01	423110	バルブキャップ (LWS3514G)	6	@¥1,710		P
02	423103	KITA(バルブ)(1セット6個入)(LWS3020,3514G/FWS	1	¥13,000	3-5 含 (1 台分)	P
03	423109	Oリング 2.62 × 20.24mm(LWS3514G)	6	@¥230		P
04	423104	Oリング 2.62 × 17.13mm(LWS3514G)	6	@¥190		P
05	423155	バルブ ASSY(LWS3514G.FWS4030G)	6	@¥2,250		P
06	423402	キャップ G1/4"(FWS4030G)	1	¥690		P
07	423401	スクリュー M8 × 70(FWS4030G)	8	@¥270		P
08	423400	マニホールド (FWS4030G)	1		手配品	P
09	423146	ワッシャ 21.2 × 27 × 1.5mm(LWS3514G)	1	¥260		P
10	423145	キャップ G1/2(LWS3514G)	1	¥1,380		P
11	423404	ハットリング (FWS4030G)	6	@¥320		P
12	421708	高圧シール (GL, GLB, GSB)880320	6	@¥4,050		P
13	423406	低圧パッキン (FWS4030G)	3	@¥1,380		P
14	421710	Oリング φ 1.78 × 31.47(GL, GLB, GSB)	3	@¥220		P
15	423403	KITB(パッキンセット)(FWS4030G)	1	¥22,000	11-14 含 (1 台分)	P
16	423408	インターミットリング (FWS4030G)	3	¥1,790		P
17	423144	ワッシャ 16.7 × 22 × 1.5mm(LWS3514G)	1	¥230		P
18	423142	キャップ G3/8(LWS3514G)	2	¥1,800		P
19	423409	パッキンリテーナー (FWS4030G)	3	¥3,900		P
20	423410	オイルシール 20 × 30 × 5mm(FWS4030G)	3	¥1,100		P
21	423427	Oリング 1.78 × 14mm(FWS4030G)	1	¥100		P
22	423421	クランクケース (FWS4030G)	1	¥36,000		P
23	423437	ローラーアリング (FWS4030G)	1		手配品	P
24	423147	スクリュー M6 × 20(LWS3514G)	4	@¥210		P
25	423439	ケースフランジ (FWS4030G)	1		手配品	P
26	423438	Oリング (ケースフランジ)(FWS4030G)	1	¥200		P
27	423118	オイルデッドチップスティック (LWS3514G)	1	¥1,240	29-34 含 (1 台分)	P
28	423411	KITC(ピストン)(FWS4030G)	1	¥29,000		P
29	423412	ピストンナット (FWS4030G)	3		手配品	P
30	423413	ピストンワッシャ (FWS4030G)	3	@¥480		P
31	423414	ピストン (FWS4030G)	3	@¥11,230		P
32	423415	水切ワッシャ (FWS4030G)	3	@¥320		P
33	423416	Oリング 1.78 × 7.66mm(FWS4030G)	3	@¥220		P
34	423417	バックアップリング (FWS4030G)	3	@¥210		P
35	423418	ピストンガイド (FWS4030G)	3	@¥8,640		P
36	423419	リストピン (FWS4030G)	3	@¥1,180		P
37	423420	コンロッド (FWS4030G)	3	@¥9,640		
38	423135	スタンプリング (LWS3514G)	1	¥480		
39	423423	オイルインジケータ (FWS4030G)	1	¥930		
40	423137	Oリング 1.78 × 23.52mm(LWS3514G)	1	¥200		
41	423426	スクリュー M5 × 20(FWS4030G)	6	@¥100		
42	423424	Oリング 2.62 × 107.62mm(FWS4030G)	1	¥400		
43	423425	クランクケースカバー (リア)(FWS4030G)	1	¥4,410		
44	423440	クランクシャフト (FWS4030G)	1	¥38,280		
45	423436	ローラーアリング 40 × 68 × 19(FWS4030G)	1		手配品	
46	423435	Oリング 1.78 × 63.22mm(FWS4030G)	1	¥270		
47	423434	オイルシール 40 × 52 × 7mm(FWS4030G)	1	¥1,720		
48	423430	シムφ 68(0.05mm)(FWS4030G)	1	¥270	4 枚セット	
49	423428	スクリュー M8 × 22(FWS4030G)	4	@¥250		
50	423429	フランジ (FWS4030G)	1	¥11,730		

※お手数ですが、ご注文の際は、コードNoと品名を明記くださる様、お願いします。

JC-1513DPN+/JC-1513GO ポンプ部

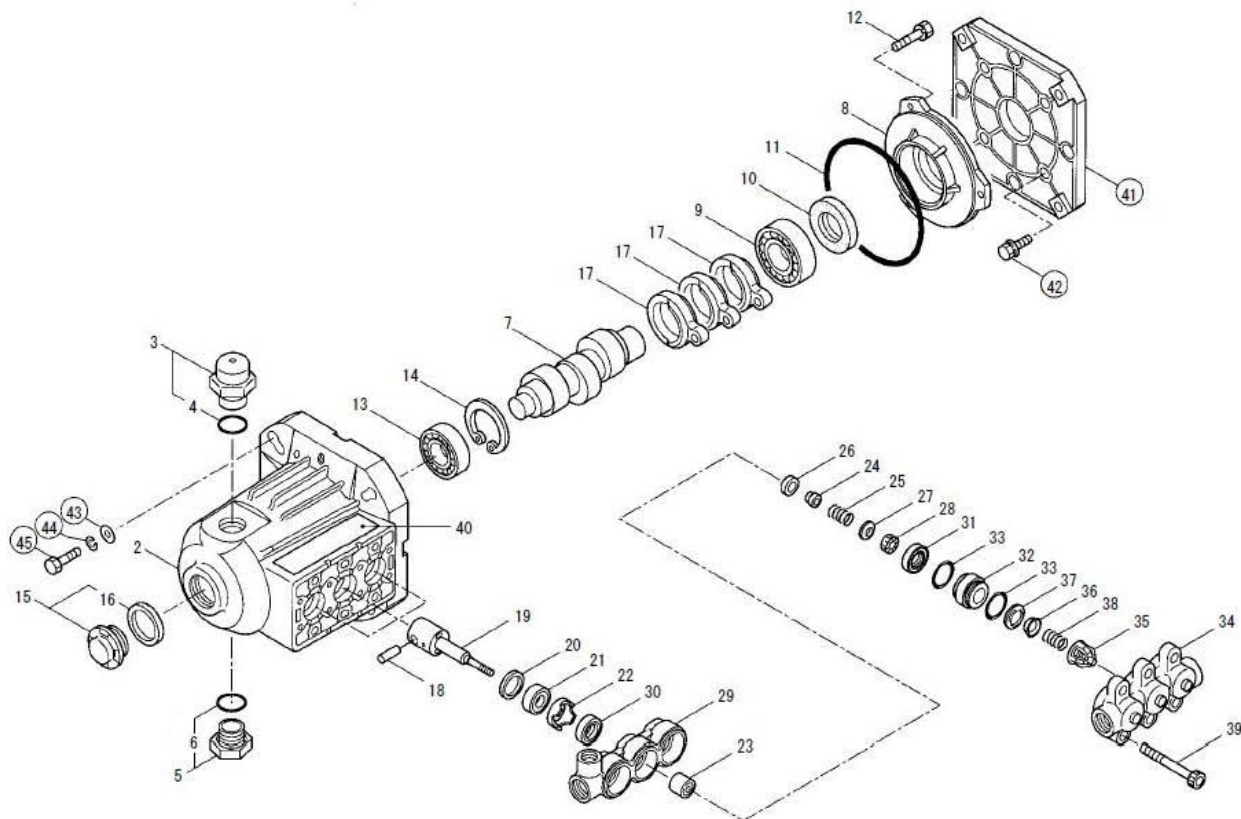


JC-1513DPN+/JC-1513GO ポンプ部

図番	品目コード	品目名	数	定価	備考	区分
	421183	洗浄ポンプ LWS	1	¥135,000		P
001	423100	マニホールド (LWS3514G)	1	¥65,000		P
002	423101	キャップ PF1/8(LWS3514G)	1	¥380		P
003	423156	スクリュー M6 × 55(LWS3525G)	8	@ ¥360		P
004	423104	Oリング 2.62 × 17.13mm(LWS3514G)	6	@ ¥190		P
005	423105	バルブシート (LWS3525G)	6	@ ¥1,270		P
006	423106	バルブプレート (LWS3525G)	6	@ ¥630		P
007	423107	スプリング (LWS3525G)	6	@ ¥360		P
008	423108	バルブガイド (LWS3525G)	6	@ ¥360		P
009	423109	Oリング 2.62 × 20.24mm(LWS3514G)	6	@ ¥230		P
010	423110	バルブキャップ (LWS3514G)	6	@ ¥1,710		P
011	423111	スクリュー M5 × 10(LWS3514G)	3	@ ¥200		P
012	423112	クランクケ-スカパ - (シャフト)(LWS3514G)	1	¥850		P
013	423113	スペ-サー (LWS3514G)	1	¥1,150		P
014	423114	Oリング 3.54 × 44.04mm(LWS3514G)	1	¥180		P
015	423115	スナップ リング (LWS3514G)	1	¥220		P
016	423116	ボ-ルバ-アリング 20 × 52 × 15mm(LWS3514G)	1	¥4,410		P
017	423117	クランクケ-ス (LWS3514G)	1	¥37,260		P
019	423118	オイルディ-イブ スティック (LWS3514G)	1	¥1,240		P
020	423120	ヘッド リング (LWS3514G)	3	@ ¥350		P
021	423121	高圧パ-ッキン (LWS3514G)	3	@ ¥2,200		P
022	423122	低圧パ-ッキン (LWS3514G)	3	@ ¥1,450		P
023	423124	パ-ッキンリテーナ- (LWS3514G)	3	@ ¥3,300		P
024	423123	Oリング 1.78 × 26.7mm(LWS3514G)	3	@ ¥220		P
025	423125	オイルシ-ル 15 × 24 × 5mm(LWS3514G)	3	@ ¥1,200		P
026	423127	ピ-ストンナット (LWS3514G)	3	@ ¥900		P
027	423128	ピ-ストンワッシャ (LWS3514G)	3	@ ¥420		P
028	423129	ピ-ストン (LWS3514G)	3	@ ¥8,800		P
029	423130	水切りワッシャ (LWS3514G)	3	@ ¥360		P
030	423131	Oリング 1.78 × 6.07mm(LWS3514G)	3	@ ¥180		P
031	423132	ピ-ストンガイド (LWS3514G)	3	@ ¥7,500		P
032	423133	リストピン (LWS3514G)	3	@ ¥990		P
033	423134	コネクタ (LWS3514G)	3	@ ¥6,330		P
034	423135	スナップ リング (LWS3514G)	1	¥480		P
035	423136	オイルインジケ-ター (LWS3514G)	1	¥800		P
036	423137	Oリング 1.78 × 23.52mm(LWS3514G)	1	¥200		P
037	423138	Oリング 2.62 × 101.27mm(LWS3514G)	1	¥370		P
038	423139	クランクケ-スカパ - (リア)(LWS3514G)	1	¥5,200		P
039	423140	スクリュー M6 × 25(LWS3514G)	4	@ ¥110		P
040	423147	スクリュー M6 × 20(LWS3514G)	4	@ ¥210		P
041	423207	フランジ (LWDK2520G)	1	¥8,310		P
042	423158	スクリュー (LWS3525G)	4	@ ¥310		P
043	423149	オイルシ-ル 35 × 62 × 7mm(LWS3514G)	1	¥1,800		P
044	423150	スナップ リング φ 35(LWS3514G)	1	¥660		P
045	423151	スナップ リング φ 62(LWS3514G)	1	¥320		P
046	423141	Oリング 2 × 14mm(LWS3514.3525G)	1	¥220		P
047	423142	キャップ G3/8(LWS3514G)	1	¥1,800		P
048	423142	キャップ G3/8(LWS3514G)	1	¥1,800		P
049	423144	ワッシャ 16.7 × 22 × 1.5mm(LWS3514G)	1	¥230		P
050	423145	キャップ G1/2(LWS3514G)	1	¥1,380		P
051	423146	ワッシャ 21.2 × 27 × 1.5mm(LWS3514G)	1	¥260		P
061	423155	バルブ ASSY(LWS3514G.FWS4030G)	6	@ ¥2,250		P
102	423152	ワッシャ (LWS3514G)	1	¥600		P
103	423159	ボ-ルバ-アリング (LWS3525G)	1	¥8,310		P
104	423160	クランクシャフト (LWS3525G)	1	¥48,000		P
61S	423103	KIT A(バルブ)1セット6個入 (LWS3020.3514G/FWS)	1	¥13,000	4-9 含	P
105	423119	KIT B(パ-ッキンセット)(LWS3514G)	1	¥12,000	20・21・22・24 含	P
106	423126	KIT C(ピ-ストン3個セット)(LWS3514G)	1	¥26,250	26-30 含	P

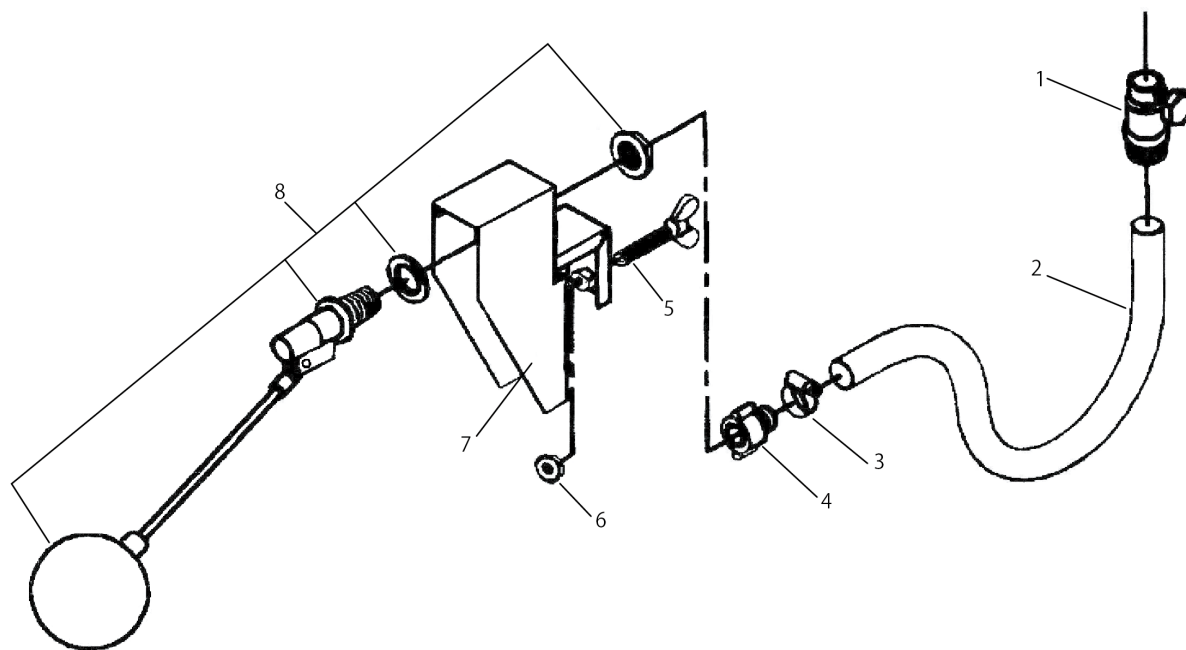
※お手数ですが、ご注文の際は、コードNoと品名を明記くださる様、お願いします。

JC-1513SLN+ ポンプ部



図番	品目コード	品目名	数	定価	備考	区分
	421470	洗浄ポンプ MW3SF32G-C		¥105,600		P
03	420405	注油口ワ (JC-1513GH) (MW3SF34G)	1	¥1,350	4 含	P
05	420487	プラグマ (JC-1513GH) (MW3SF34G)	1	¥750	6 含	P
10	420488	オイルシール (JC-1513GH) (MW3SF34G)	1	¥2,500		P
15	420411	オイルゲージマ (MW 用)	1	¥930		P
16	420410	ゴム丸パッキン (MW 用)	1	¥110		P
20	421260	平座金 17 × 24 × 1.2 (MW3SF34G-C)	3	@ ¥420		P
21	420492	オイルシール S10.5 × 24 × 7 (JC-1513GH) (MW3SF34G)	3	@ ¥1,610		P
22	421262	シールパッキン押え (MW3SF34G)	3	@ ¥420		P
23	420493	スリーブ (JC-1513GH) (MW3SF34G)	3	@ ¥3,750		P
24	420494	カー (JC-1513GH) (MW3SF34G)	3	@ ¥810		P
25	420495	圧縮コイル (JC-1513GH) (MW3SF34G)	3	@ ¥220		P
26	420496	弁 (JC-1513GH) (MW3SF34G)	3	@ ¥1,380		P
27	420497	皿パネ (JC-1513GH) (MW3SF34G)	3	@ ¥120		P
28	420498	ナット M6 セルロッキング (JC-1513GH) (MW3SF34G)	3	@ ¥250		P
29	421263	マニホールド A (MW3SF34G)	1	¥24,840		P
30	420499	Uパッキン B (JC-1513GH) (MW3SF34G)	3	@ ¥1,060		P
31	421038	Uパッキン A (MW3SF34G)	3	@ ¥3,310		P
32	420404	パイプ受金具 (JC-1513GH) (MW3SF34G)	3	@ ¥2,160		P
33	880022	Oリング P22 (MW3SF34G)	6	@ 480		P
34	421265	マニホールド B (MW3SF34G-C)	1	¥24,840		P
35	420412	弁サック (JC-1513GH) (MW3SF34G)	3	@ ¥250		P
36	421266	パイプ 16 × 1.5 (MW3SF34G)	3	@ ¥2,240		P
37	420420	吐出弁座 (JC-1513GH) (MW3SF34G)	3	@ ¥1,200		P
38	421267	圧縮コイル (2SF) 0.6-15L (MW3SF34G)	3	@ ¥1,710		P
39	421268	六角穴付ボルト 8 × 75 × 22 (MW3SF34G)	6	@ ¥660		P

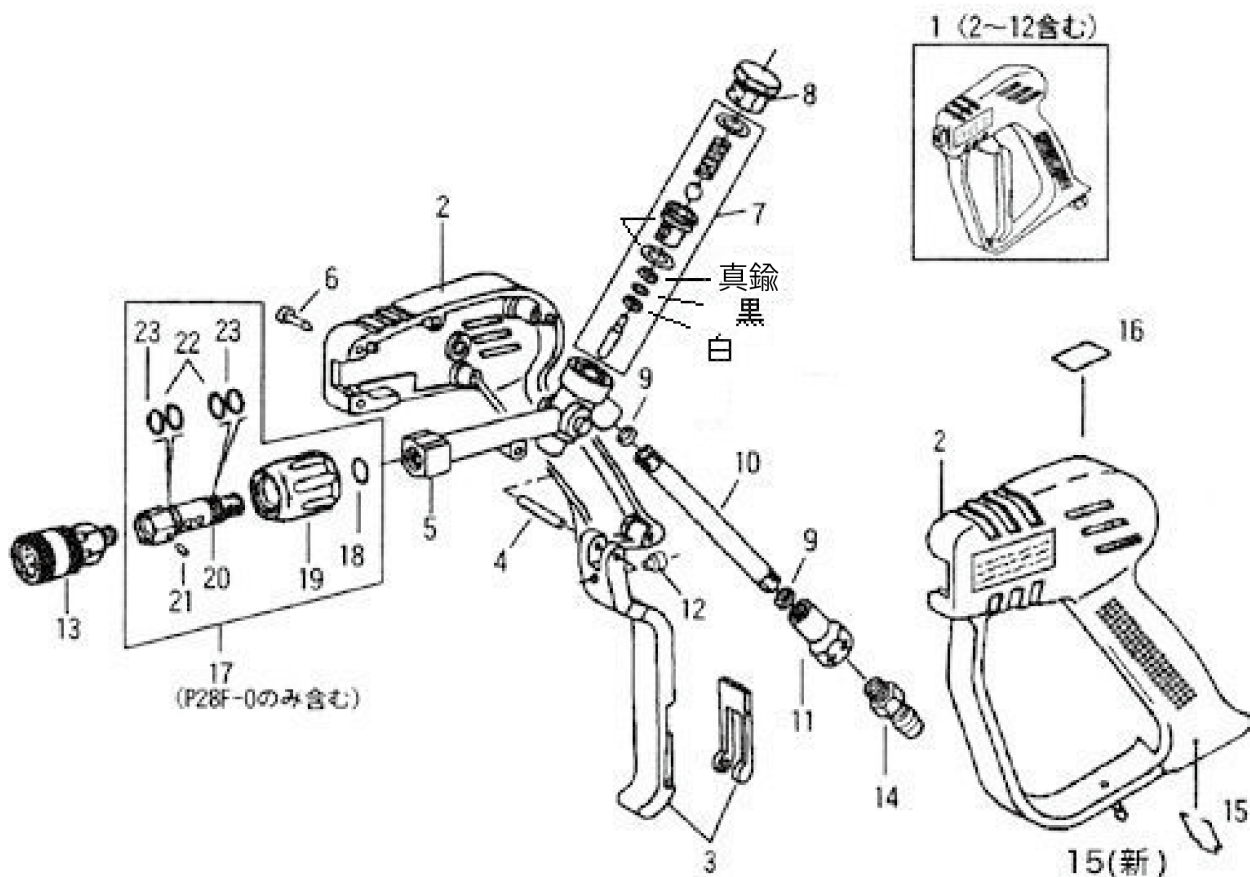
※お手数ですが、ご注文の際は、コードNoと品名を明記くださる様、お願いします。



図番	品目コード	品目名	数	定価	備考	区分
	225201	SF-5(フロート弁) 耐圧ホース5m	1	¥15,100		C
	225203	SF-5(フロート弁) 耐圧ホース10m	1	¥17,800		C
01	429460	口金(フロート弁)	1	¥1,720		P
02	429461	耐圧ホース5m(フロート弁)	1	¥2,760		P
02	429465	耐圧ホース10m(フロート弁)	1	¥5,790		P
03	875020	自在バント 12-20(リターン)	1	¥190		P
04	429462	カップリング(フロート弁)	1	¥1,100		P
05	843850	蝶ボルト M8 × 50	1	¥190		P
06	851008	フランジ付六角ナット M8	1	¥130		P
07	429463	フロートカバー(フロート弁)	1	¥6,910		P
08	429464	ボルトナットセット(フロート弁)	1	¥6,480	セット交換	P

※お手数ですが、ご注文の際は、コードNoと品名を明記くださる様、お願いします。

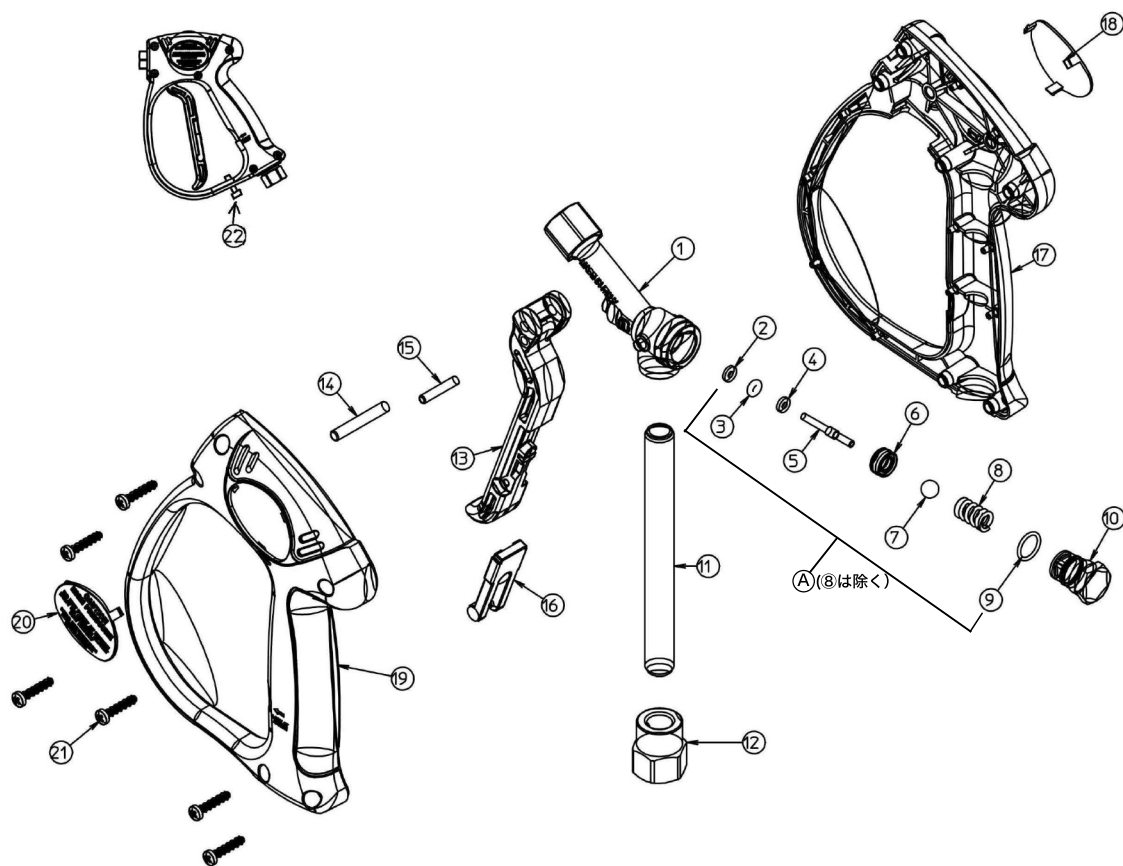
洗浄ガン P28-0・フローガン P28F-0



図番	品目コード	品目名	数	定価	備考	区分
	BA0008	洗浄ガンP28/P28F-0				
	220280	洗浄ガンP28-0	1		廃番	A3
	220468	フローガンP28F-0	1		廃番	A3
01	420302	P28 本体 カバーなし	1		廃番	P
02	429481	ケースセット (洗浄ガンP28)	1	¥4,500		P
03	429482	トリガーセット	1		廃番	P
04	429483	トリガーピン (洗浄ガンP28)	1	¥150		P
05	429484	パイプユニオン (洗浄ガンP28)	1	¥4,500		P
06	429485	スクリュー (洗浄ガンP28)	7	@ ¥100		P
○ 07	429486	リベアキット (洗浄ガンP28)	1	¥2,640	在庫限り	P
08	429490	プラグ (洗浄ガンP28)	1	¥660		P
09	429496	ワッシャー (洗浄ガンP28)	2	@ ¥200		P
10	429497	パイプ (洗浄ガンP28)	1	¥1,500		P
11	429498	ソケット 3/8 (洗浄ガンP28)	1	¥1,500		P
12	429499	ピン受 (洗浄ガンP28)	1	¥300		P
13	222098	高圧カバー 2TSM (SUS)	1	¥6,000		A3
14	222110	高圧カバー 3TPM (SUS)	1	¥3,000		A3
15	420304	引金フック (P28)	1	¥620	旧	P
15	429491	ストップ - 3点セット (洗浄ガンストップ)	1	¥1,380	新旧タイプガンへの取付不可	P
16	420303	品名シール (P28-F-0)	1		廃番	P
16	420306	品名シール (P28)	1		廃番	P
17	220466	FR-0 (フローレギュレーター)	1	¥11,000		A3
18	401950	スナップリング (FR-0)	1	¥390		P
19	401951	ノブ (FR-0)	1		※部品単品出荷不可	P

○ = 定期的に交換が必要な部品です。※お手数ですが、ご注文の際は、コードNoと品名を明記くださる様、お願いします。

洗浄ガン P31-0・フローガン P31F-0

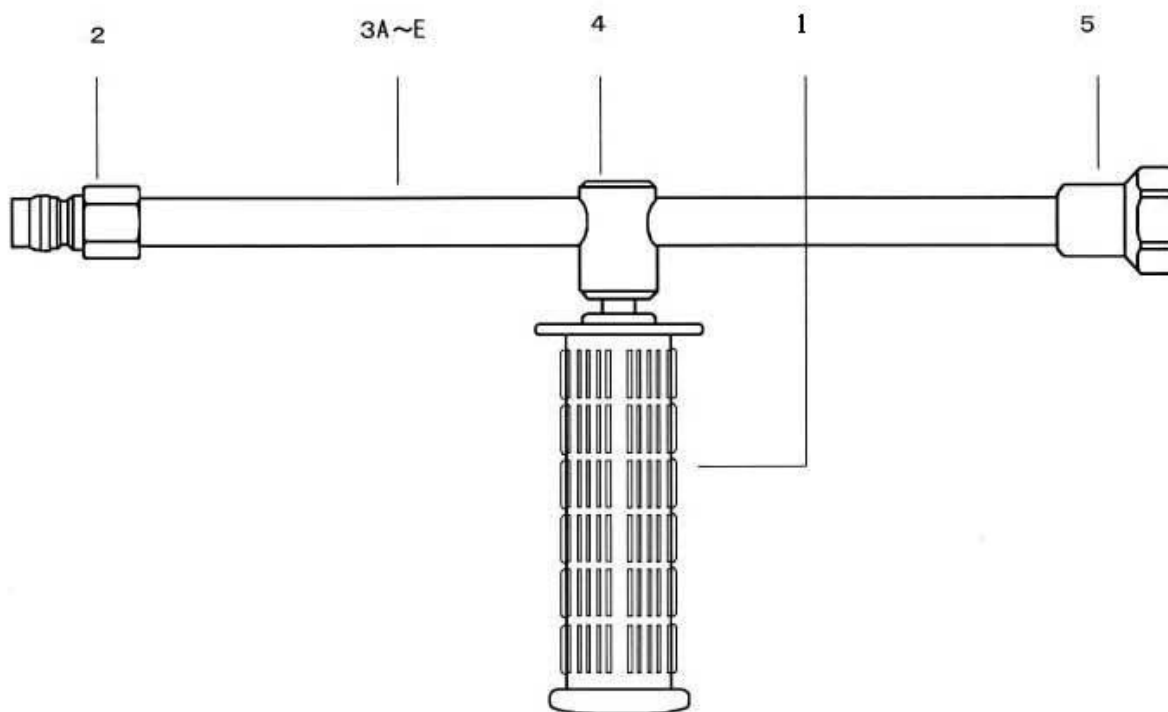


図番	品目コード	品目名	数	定価	備考	区分
	BA0106	洗浄ガンP31-0	1			A3
A	429486A	リペアキット (洗浄ガンP31)	1	¥5,200	2・7・9 含	P
08	429492	スプリング (洗浄ガンP31)	1	¥1,380		P
10	429493	キャップ (洗浄ガンP31)	1	¥2,990		P
12	429498A	ソケット 3/8 (洗浄ガンP31-0)	1	¥3,960		P
13	429482A	トリガーセット (洗浄ガンP31)	1	¥5,000	14・15・16 含	P
22	429491	ストップ - 3点セット (洗浄ガンストップ -)	1	¥1,380		P

◎商品コードがあるもののみ注文可

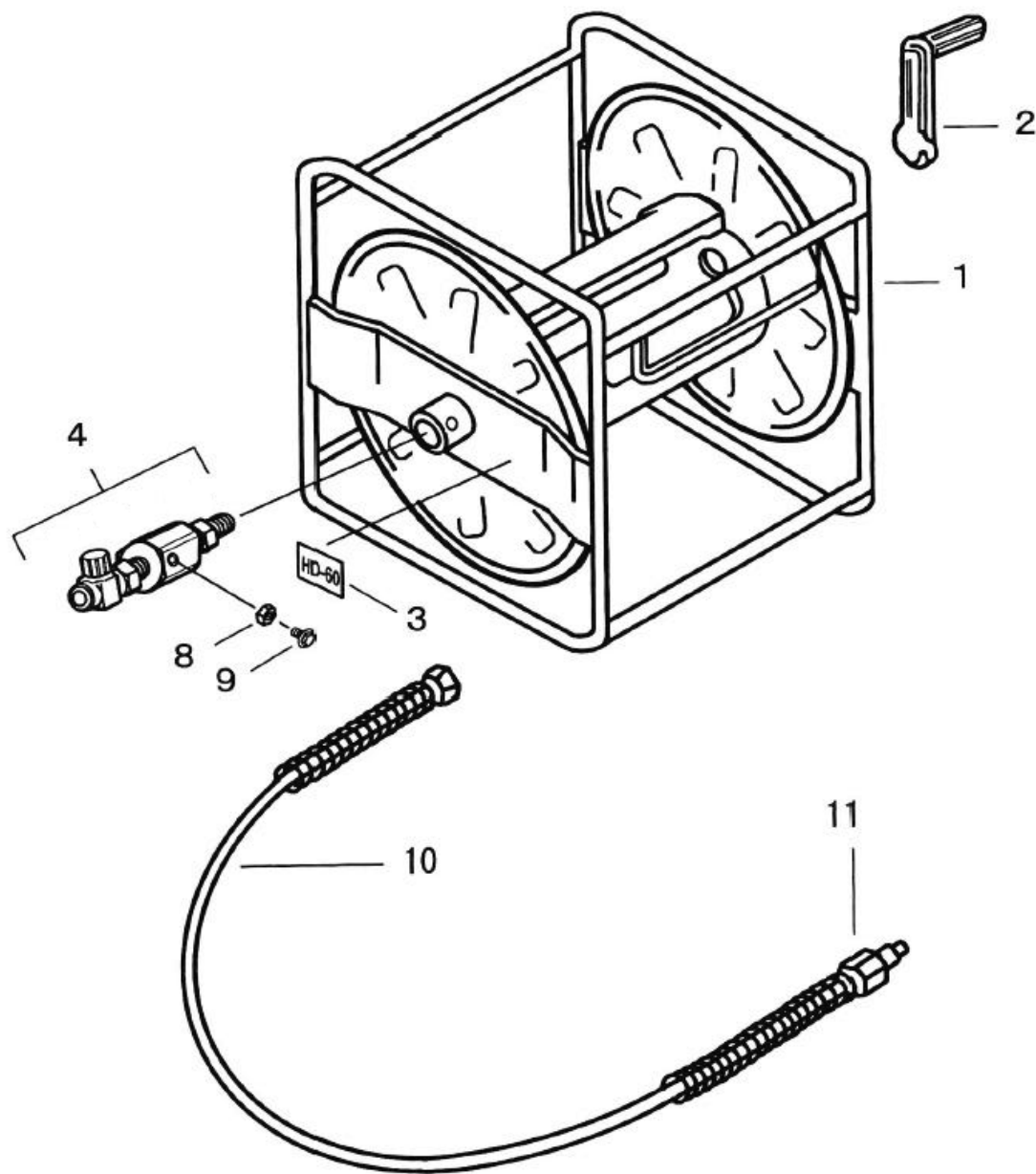
※お手数ですが、ご注文の際は、コードNoと品名を明記くださる様、お願いします。

部品価格



図番	品目コード	品目名	数	定価	備考	区分
	BA0024	ランス	1			
01	429433	グリップ ASSY(SS10,20,DLC,LC)	1	¥1,580		P
02	222100	高圧ホース 2TPF(SUS)	1	¥3,000		A3
03A	429501	延長パイプ (LC1,TLC)	1	¥2,070		P
03B	429502	延長パイプ (LC2,TLC2)	1	¥2,760		P
03C	429504	延長パイプ (LC4,TLC)	1	¥3,450		P
03D	429507	延長パイプ (LC7,DLC,TLC)	1	¥5,520		P
03E	429511	延長パイプ (LC11,DLC,TLC)	1	¥8,280		P
04	429432	スライドリング (DLC,LC)	1	¥1,320		P
05	429431	ノズルホルダ - (ランス)	1	¥2,640		P

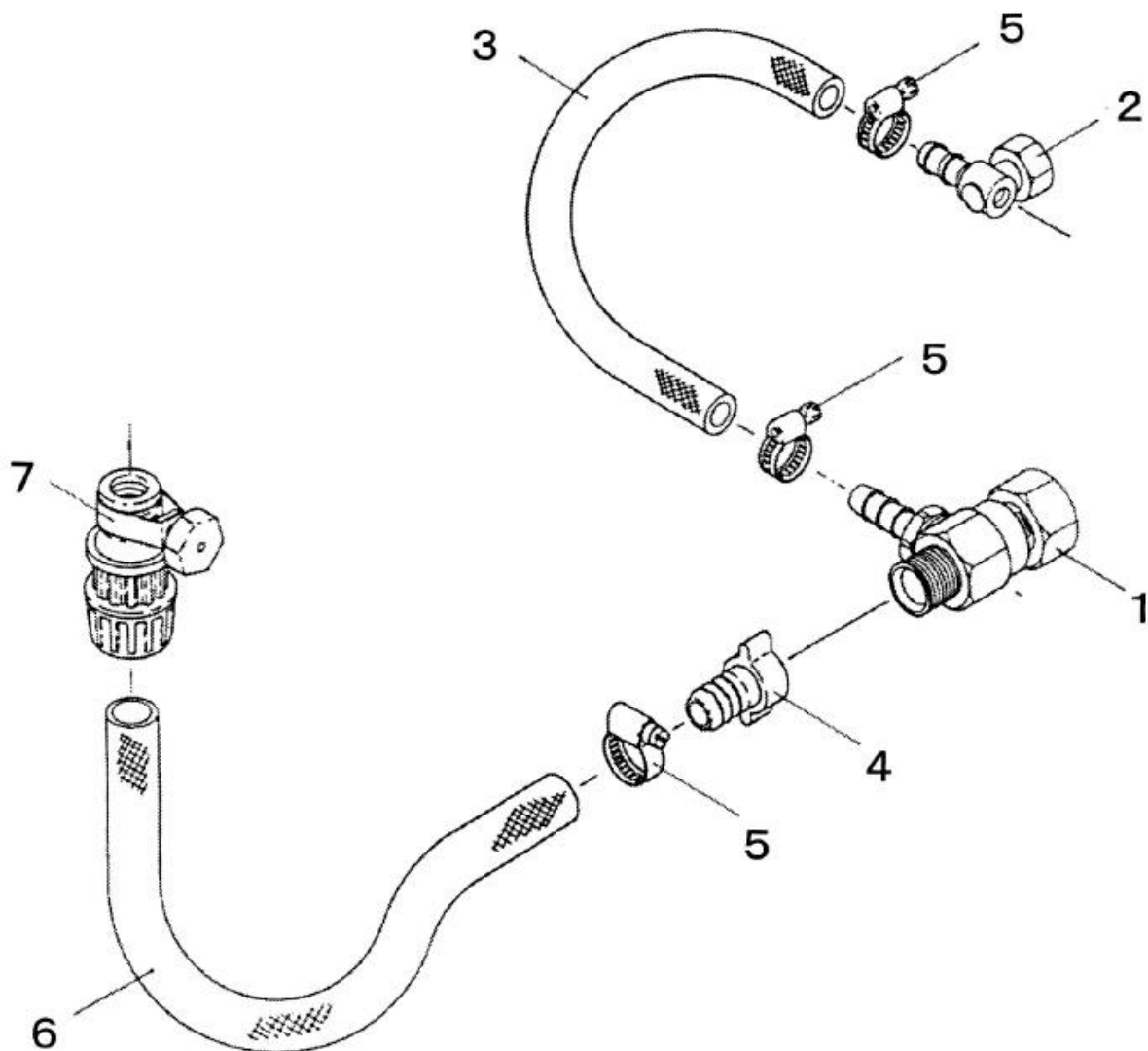
※お手数ですが、ご注文の際は、コードNoと品名を明記くださる様、お願いします。



図番	品目コード	品目名	数	定価	備考	区分
01	221840A	HD60(ホースドラム)(3/8)のみ(ハンドル付)	1	¥25,000		A3
02	420105	ハンドル(HD60)(ビス付)(新)	1	¥2,550		P
03	221840B	シール(HD60)	1	¥230		P
04	221890	スリーブセット(3/8)(HD)	1	¥10,560		A3
08	850008K	六角ナット M8(黄)	1	¥130		P
09	829816	フランジ付六角ボルト M8 × 16	3	@ ¥130		P
10	221810	中間ホース 3/8(9H)1m(HD)	1	¥8,000	11 含	A3
11	222101	高圧ホース 3TPF(SUS)	1	3,000		A3

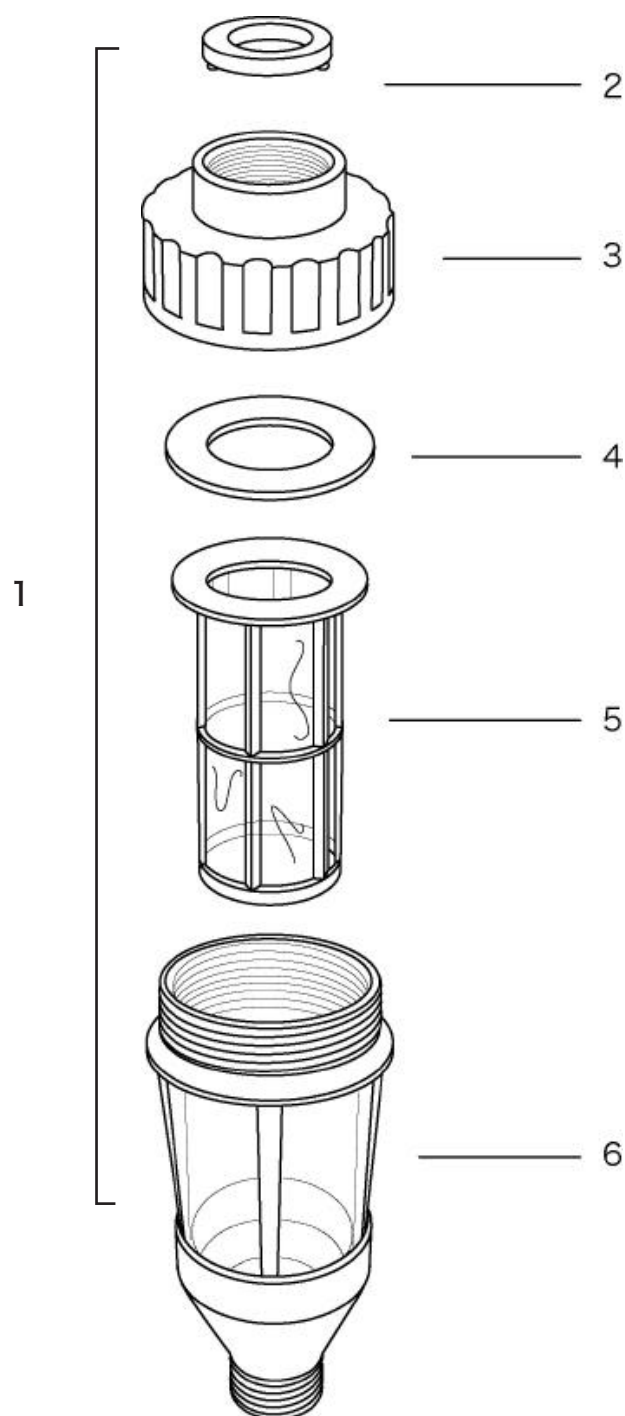
※お手数ですが、ご注文の際は、コードNoと品名を明記くださる様、お願いします。

部品価格



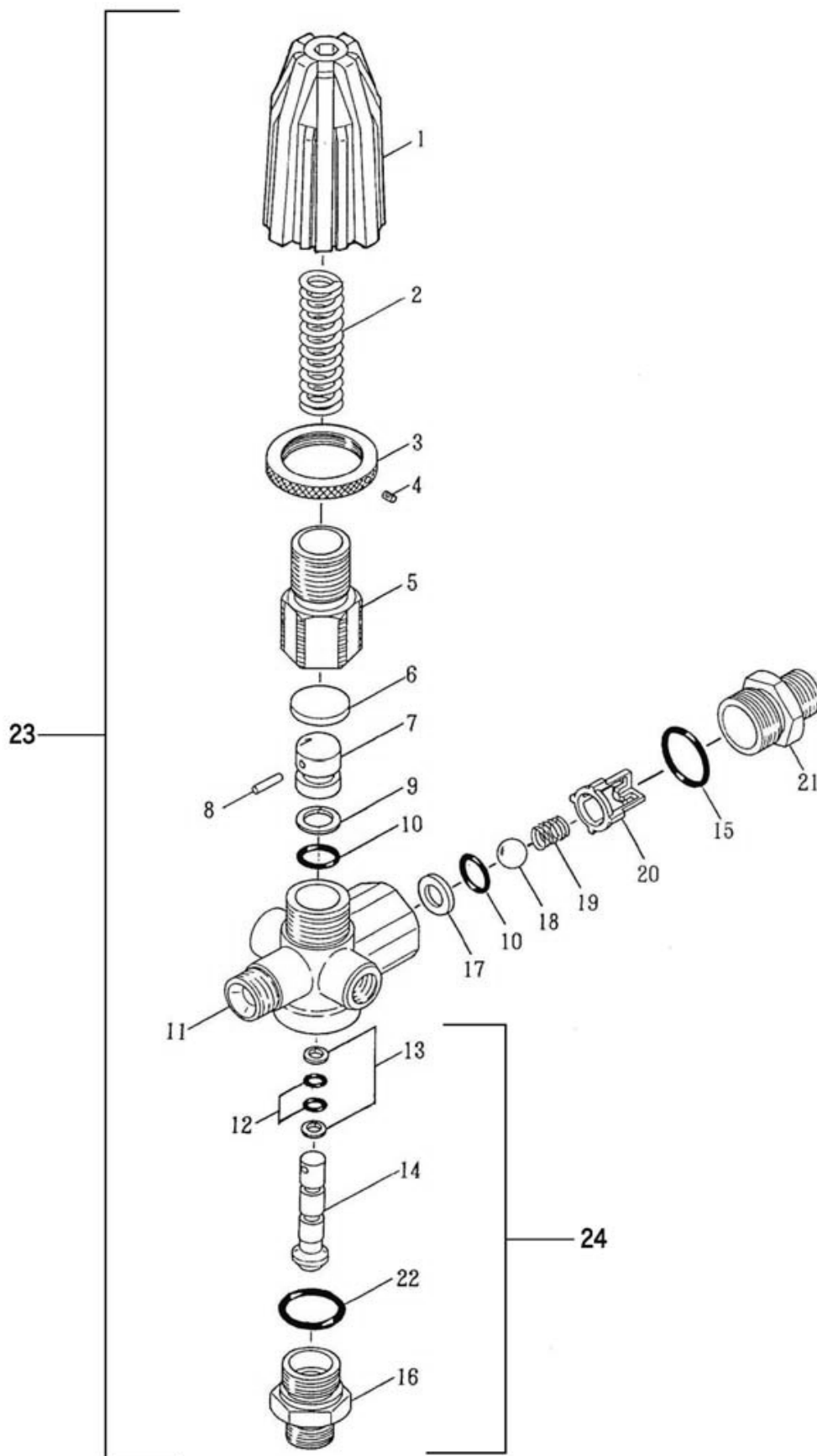
図番	品目コード	品目名	数	定価	備考	区分
	BA0009	水道直結ジョイント	1			
01	420350	サクションジョイントセツト (3/4 × 3/8)	1	¥8,840		P
01	420351	サクションジョイントセツト (3/4 × 1/2)	1	¥8,970		P
01	420352	サクションジョイントセツト (1/2 × 3/8)	1	¥9,240		P
02	420353	L型継手 10(水道直結ジョイント)	1	¥1,840	3/4 × 3/8・1/2 × 3/8用	P
02	420354	L型継手 13(水道直結ジョイント)	1	¥2,230	3/4 × 1/2用	P
03	420355	中間ホースφ 9 × 280L(水道直結ジョイント)	1	¥520	3/4 × 3/8・1/2 × 3/8用	P
03	420356	中間ホースφ 12 × 260L(水道直結ジョイント)	1	¥520	3/4 × 1/2用	P
04	429462	カップ リング (70ト弁)	1	¥1,100		P
05	875020	自在バント 12-20(リターン)	3	@ ¥190		P
06	429461	耐圧ホース5m(70ト弁)	1	¥2,760		P
07	429460	口金 (70ト弁)	1	¥1,720		P

※お手数ですが、ご注文の際は、コードNoと品名を明記くださる様、お願いします。



図番	品目コード	品目名	数	定価	備考	区分
01	220380N	クリアフィルター (JC)		¥12,000		A3
02	420343	ホースパッキン (クリアフィルター)(JC)	1	¥1,710		P
03	420348	キャップ (クリアフィルター)(黒)	1	¥5,940		P
04	420344	キャップパッキン (クリアフィルター)(JC)	1	¥1,710		P
05	420342	フィルター (クリアフィルター)(JC)	1	¥1,710		P
06	420347	フィルターケース (クリアフィルター)(金属カバー付)	1	¥9,240	セット交換	P

※お手数ですが、ご注文の際は、コードNoと品名を明記くださる様、お願いします。



アンローダー SUH-200 全体図

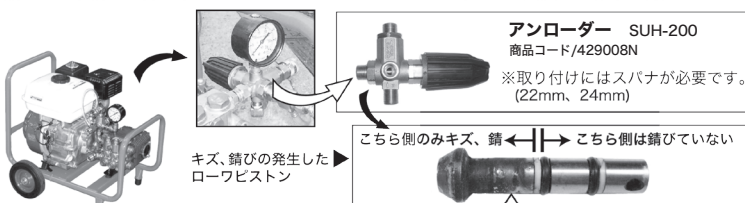
図番	品目コード	品目名	数	定価	備考	区分
	BA0021	アンローダー SUH-200				
01	429813	調整ノブ (SUH200)	1	¥4,140		P
02	429810	バルブ調整スプリング (SUH200)	1	¥1,100		P
03	429812	ロックナット (SUH200)	1	¥1,100		P
04	810304S	六角穴付止ねじ M3 × 4(SUS)	1	¥60		P
05	429811	スプリングガイド (SUH200)	1	¥2,480		P
06	429809S	スプリングシート (SUH200)(SUS)	1	¥550		P
07	428507	アッパーピストン (ジマテック, SUH200)	1	¥2,370		P
08	428508	平行ピンφ3 × 12(ジマテック, SUH200)	1	¥390		P
09	888010C	バックアップリング P-10A	1	¥390		P
10	428510	Oリング AS568 - 110(ジマテック, SUH200)	2	@ ¥370		P
11	429801	アンローダー本体 (SUH200)	1	¥10,080		P
12	880005	Oリング P-5(JC, PE18, 25, ACG, SBR260, 洗剤混)	2	@ ¥260		P
13	888005	バックアップリング P-5	2	@ ¥260		P
14	428512N	ローピストン (ジマテック, SUH200)(新)	1	¥3,300		P
15	880018	Oリング P-18	1	¥260		P
16	428516	バルブシート (ジマテック, SUH200)	1	¥2,370		P
17	429808	吐出弁座 (SUH200)	1	¥690		P
18	429819	ボール (13/32)(SUS)(SUH200)	1	¥410		P
19	429807	吐出スプリング (SUH200)	1	¥340		P
20	429806	ボールガイド (SUH200)	1	¥690		P
21	429805	吐出ジョイント (SUH200)	1	¥1,720		P
22	428520	Oリング JASO - 1018(ジマテック, SUH200)	1	¥520		P
23	429008N	アンローダー SUH-200	1	¥23,760	1-22 含	P
24	428512S	ローピストン・バルブシートセット	1	¥7,260	12・13・14・16・22 含	P

○=定期的に交換が必要な部品です。※お手数ですが、ご注文の際は、コードNoと品名を明記くださる様、お願いします。

洗浄機のアンローダーは消耗品です

アンローダー予備をお持ちになれば、自分で5分で交換、作業を再開できます

洗浄機のアンローダーはどうしても避けられないキャビテーション現象で壊れが必ず起きます。消耗品として予備をお持ち下されば、圧力が上がらなくなった時、すぐ交換し、作業を再開できます。



■キャビテーション

参照: フリー百科事典『ウィキペディア (Wikipedia)』

キャビテーション

(Cavitation) : 液体の流れの中で圧力差(例: 15MPa~0MPa)により、爆発的に泡の発生と消滅が起きる物理現象。

ステンレスやチタンを含むどんな金属でも腐蝕させ、削り取られるような壊れを起す。上図のローピストンや、下図の水車のような腐蝕の原因となる。

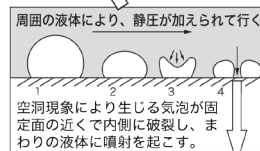
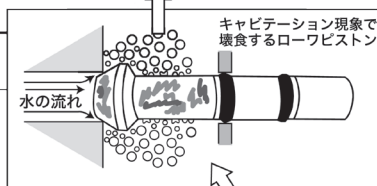
●キャビテーションにより生じる現象

壊食(壊蝕、エロージョン)

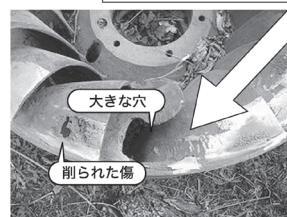
キャビティ空洞崩壊の際に、瞬間的に非常に高い圧力が発生し、これが流体機器の表面にへこみや傷をつける。

機器の運転中はずっとこれが繰り返されるので、時間が経つと機器の表面がボロボロになったり、端が欠けたり、大きな穴が開いたりする。

これを壊食またはエロージョンと呼ぶ。

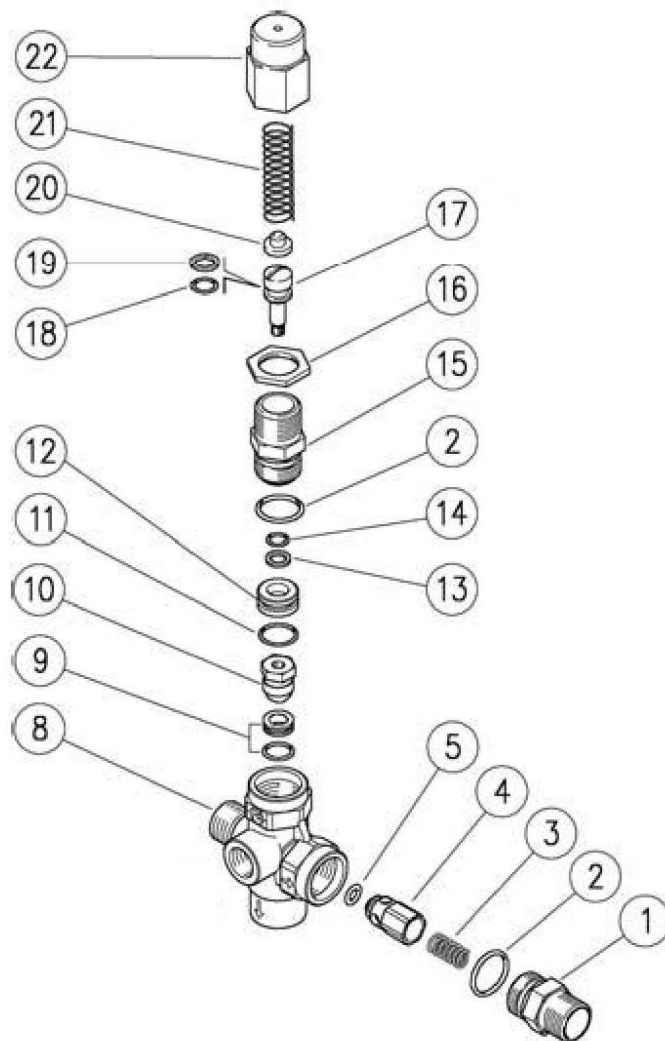


破裂時に発生した高い圧力が、表面にへこみや傷をつける



※水の中で回転し、キャビテーション現象により穴まで空いた水車の例

アンローダー VB-3

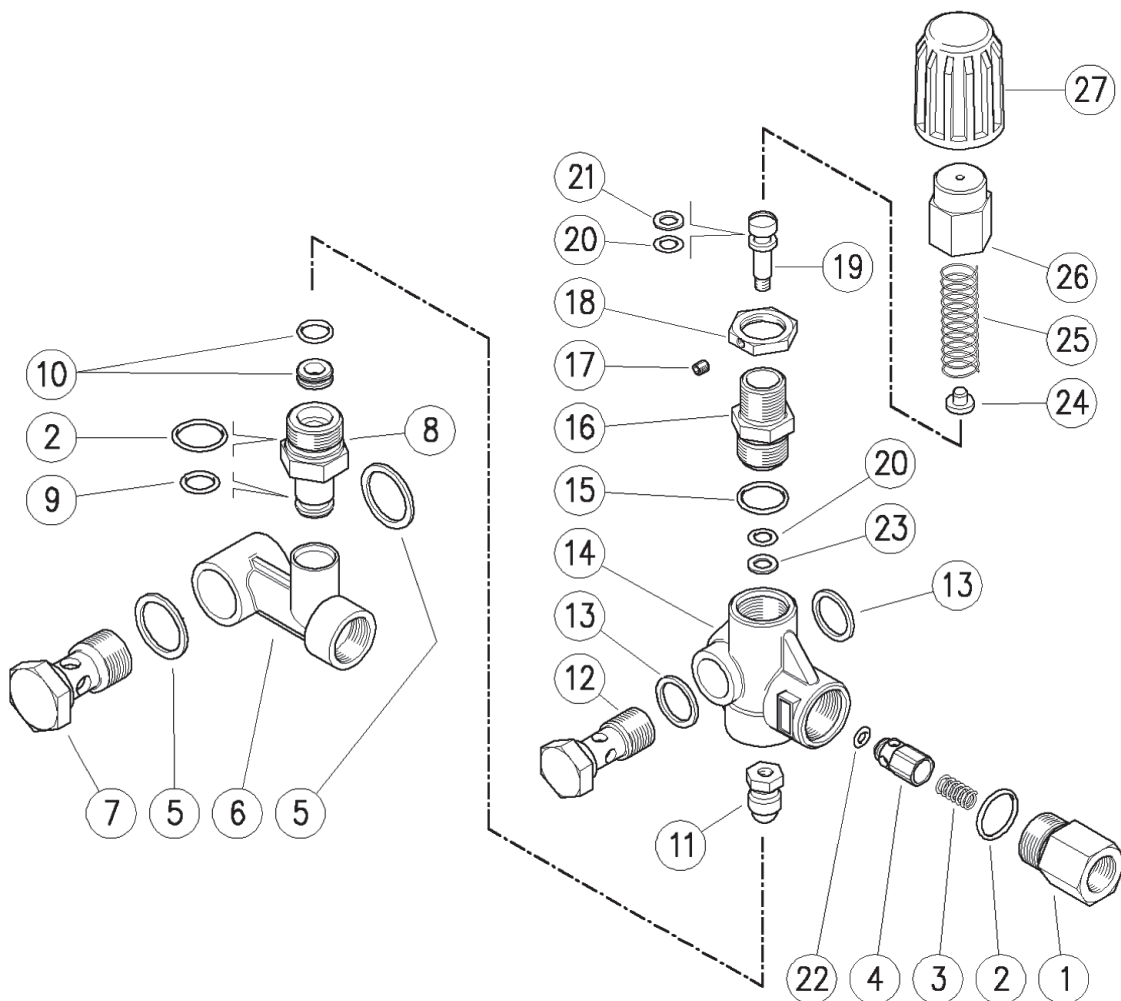


図番	品目コード	品目名	数	定価	備考	区分
	422430	アンローダ - VB-3	1	¥20,420		P
1	422085	シールリング (VB3)	1	¥1,980		P
2	422086	Oリング (VB3)	2	@ ¥100		P
3	422087	スリーブリング (VB3)	1	¥380		P
4-5	422088A	シャフトピン (Oリング付※ 1) (VB3)	1	¥1,500		P
8	422090	ハウジング (VB3)	1	¥7,590		P
9	422091	シート (VB3)	1	¥1,300		P
10	422092	サポート (VB3)	1	¥1,500		P
11	422093	Oリング (VB3)	1	¥150		P
12	422094	スリーブリング (VB3)	1	¥1,600		P
13	422095	バックアップリング (VB3)	1	¥330		P
14	422096	Oリング (VB3)	1	¥130		P
15	422097	ピストンロッド - (VB3)	1	¥4,350		P
16	422098	ロックナット (VB3)	1	¥420		P
17	422099	ピストン (VB3)	1	¥2,800		P
18	422101	Oリング (VB3)	1	¥180		P
19	422103	バックアップリング (VB3)	1	¥370		P
20	422082	スリーブリング座金 (VB7)	1	¥280		P
21	422104	スリーブリング (VB3)	1	¥1,230		P
22	422083	調圧ナット (VB7)	1	¥3,310		P
	423450	リペアキッド	1	¥4,100	2.5.9.10.11.13.14.18.19含	P

※お手数ですが、ご注文の際は、コードNoと品名を明記くださる様、お願いします。

※ 1. Oリングのみ (422089) 定価¥160

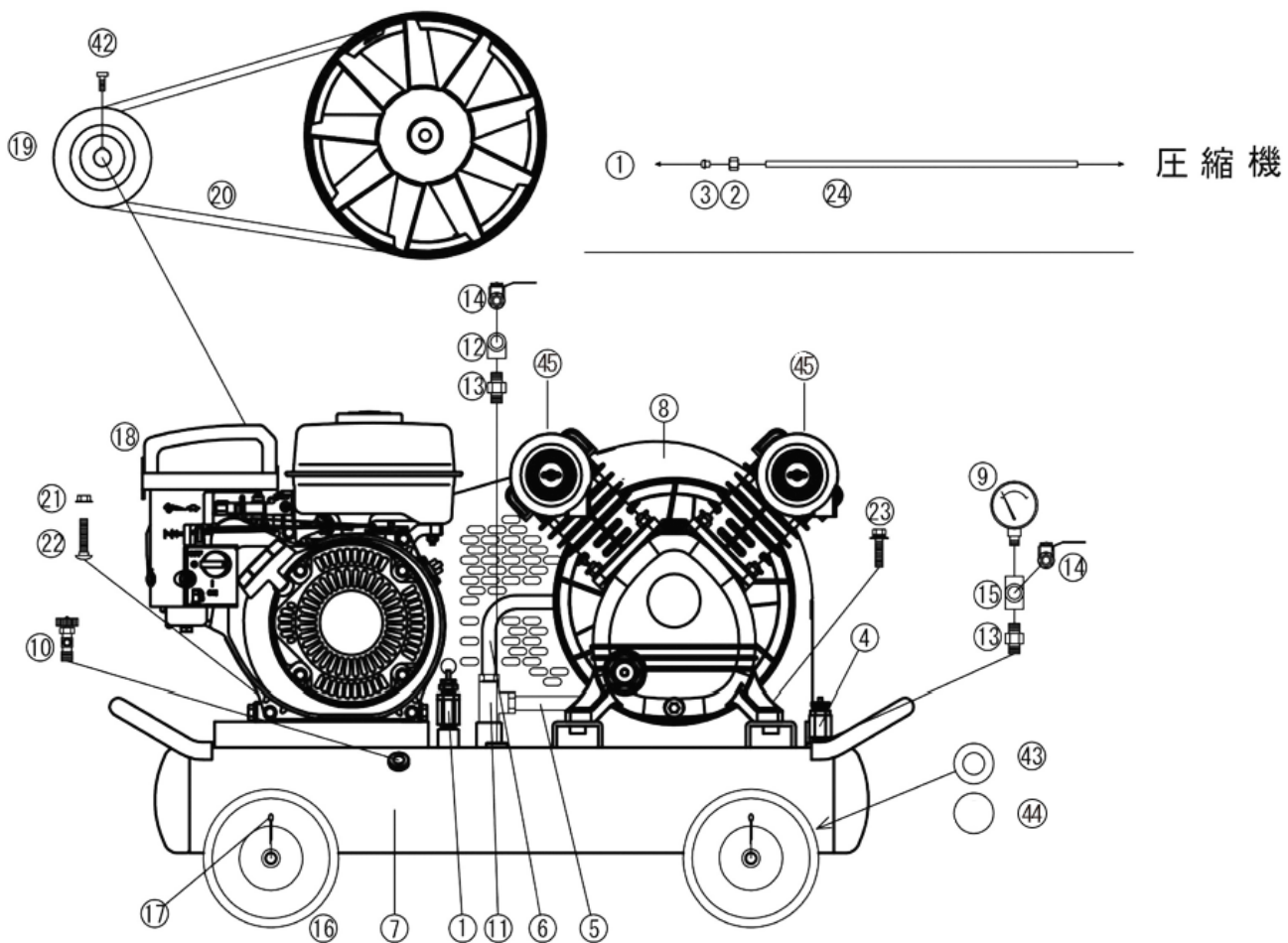
アンローダー VB-75



図番	品目コード	品目名	数	定価	備考	区分
	421490	アンローダー VB75	1	¥22,500		P
00	421491	リバアキット (VB75)	1	¥5,650	2・10・11・15・20・21・22・23 含	P
01	422081	吐出ジョイント (VB7)	1	¥4,750		P
02	421314	Oリング (VB7)	2	@ ¥230		P
03	421393	スプリング (VB7/VB350)	1	¥370		P
04	421392	チェックバルブ (VB7)	1	¥1,980		P
05	422492	ワッシャー 1/2 (VB75)	2	@ ¥1,980		P
07	422055	スクリュー 1/2	1	¥8,800		P
10	421315	バルブシート (VB7)	1	¥990		P
11	421316	調圧バルブ (VB7)	1	¥2,880		P
12	422056	スクリュー 3/8	1	¥4,400		P
13	422493	ワッシャー 3/8 (VB75)	2	@ ¥1,840		P
15	422066	Oリング 1.78 × 17.17 (VB350)	1	¥230		P
16	422076	シリンダ - (VB7)	1	¥3,420		P
17	422077	止めネジ (VB7/VB350)	1	¥210		P
18	422078	ストッパ - (VB7)	1	¥970		P
19	421399	ピストン (VB7)	1	¥3,020	20・21 含	P
20	422074	Oリング (VB7)	2	@ ¥180		P
21	422079	バックアップ (VB7)	1	¥450		P
22	422080	Oリング (VB7)	1	¥330		P
23	422073	バックアップリング (VB7)	1	¥450		P
24	422082	スプリング座金 (VB7)	1	¥280		P
25	422084	調圧スプリング (VB7)	1	¥1,440		P
26	422083	調圧ナット (VB7)	1	¥3,310		P
27	421394	ノブ (VB7)	1	¥1,840		P

※お手数ですが、ご注文の際は、コードNoと品名を明記くださる様、お願いします。

部品価格



図番	品目コード	品目名	数	定価	備考	区分
全体図	CA0015	コップレッサ SC-22GM/GMS				
01	432378	バッドセット (SC 全)	1	¥8,280		P
02	432395	黄銅ナット N6(SC 全)	1	¥130		P
03	432396	黄銅スリーブ 4A20-2600(SC 全)	1	¥130		P
04	432400	安全弁セット (SC 全)	1	¥4,830		P
05	432221	中間パイプ L(長)(SC22GR)	1	¥9,900		P
06	432222	中間パイプ R(短)(SC22GR)	1	¥9,900		P
07	432223	エアタンク ASSY(SC22GR)	1	¥106,920		P
08	432418	バルブカバ - (SC22GLL)	1	¥18,740		P
09	432420A	圧力計 15K(1/4 下寸 φ 50)(22GLL)	1	¥4,200		P
10	432421	ドレンバルブ (SC 全)	1	¥1,000		P
11	432424	サービステイ 35 × 15 × 1/2(SC22,33)	1	¥9,360		P
12	432426	エルボ 1/4PTF × 1/4PTF(低圧)(22GLL)	1	¥720		P
13	432429	六角コップル 1/4(低圧)(SC22GLL)	2	@¥690		P
14	435226	ボールバルブ (コック付)(ATH2,3,SC,DP)	2	@¥2,900		P
15	432427	三方チズ 1/4(低圧)(SC22GLL)	1	¥1,150		P
16	432410	車輪 DSH01(SC15,22,33GL,JC100,140GL)	4	@¥1,800	赤	P
16	432736	車輪 (φ 150)(DPN)	4	@¥2,760	シルバー - (旧)	P
17	877420	割ビソ M4 × 20(SC15,22,33GL)	4	@¥60		P
18	701945	GB181PN-100(三菱)(22GM/GMS)	1	¥107,640		P
19	431519	エンジンブロー (SC22GR,GRS)	1	¥13,800		P
20	800051R	Vバルブ A-51R(22GR.GRS.SC22M-10-60)	2	@¥3,250		P
21	851008	フランジ付六角ナット M8	4	@¥130		P
22	432428	角根丸頭ボルト 8 × 40(SC15,22,33GL)	4	@¥120		P
23	840835K	バネ、平座金付六角ボルト M8 × 35	4	@¥130		P
24	432339	チューブ φ 6 × 345L(SC22GR) アンダー部	1	¥350	SC-22GR	P
42	830616	六角穴付ボルト M6 × 16	1	¥130		P
43	860012	平座金 M12	4	@¥60		P
44	432220	キャスターカチ	4	@¥390		P
45	432257	エアフィルターセット (SC22GR)	2	@¥4,140	PE30 圧縮機 (旧)	P
45	432274	エアフィルターセット (SC22GR)(黒色)	2	@¥3,960	PUE30 圧縮機 (新)	P

※お手数ですが、ご注文の際は、コードNoと品名を明記くださる様、お願いします。