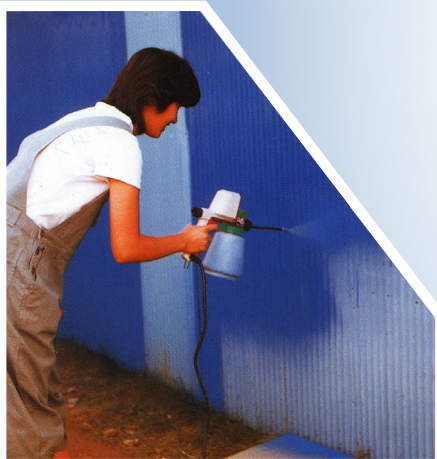


コンプレッサー不要の家庭用電動塗装機

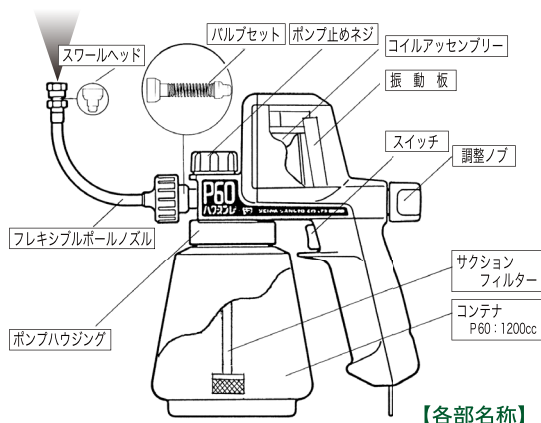
パワースプレー



SEIWA POWER SPRAY GUN

特徴

- ◆ 100V電源で分解・組立が簡単!
- ◆ 飛散が少なく、塗着効率が抜群!
- ◆ 超硬セラミックバルブで耐久性抜群!
- ◆ 段付特殊ピストンで塗料固着が皆無!
- ◆ パワフルな電磁コイルで力が最高!
- ◆ ハケ塗りの10倍のスピード!



用途

- ◆ トタン・スレートの屋根塗装
- ◆ モルタル・ブロック等の外壁塗装
- ◆ 室内・天井・壁・風呂場の塗装
- ◆ シャッター・軽量鉄骨の錆止塗装
- ◆ 模型・ベニヤ等の木材塗装
- ◆ 農機具等の塗装
- ◆ 農薬・肥料の薬剤散布
- ◆ エンジン等の洗浄

仕様

付属品



P60-50Hz (60Hz)

型式	吐出量	吐出圧	電源/電力	寸法	重量
P-60	240cc	65kgf/cm ²	100V・60W	65×275×210mm	1.45kg

- ・ポールノズル(20cm)
- ・バルブセット
- ・スワールヘッド

関連商品



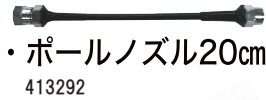
416370
・背負いタンク
容量：6L

〈屋根塗装〉



416390
・ロングサクシオンセット

〈エンジン洗浄〉



413292
・ポールノズル20cm

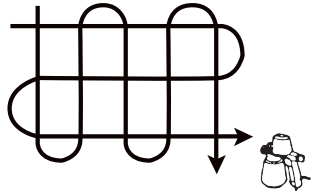
〈高所塗装〉



413293 413295 413297
・ポールノズル/長尺
30cm/50cm/70cm

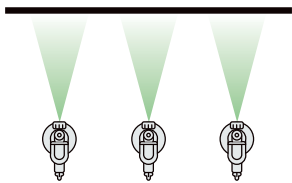
塗装

《吹付けの仕方》



- ① ガンを水平に左右から上下へ。吐出量が多いのでガン運びが遅いと塗り過ぎ、ダレの原因になります。

注) 金属類は流れやすいので水平面で塗るようにして下さい。



- ② ムラなく塗るには、吹付距離10~20cmを一定に保ち、手首を動かさず腕全体を動かします。

塗料

使用可能	水性	<ul style="list-style-type: none"> ・ツヤあり・半ツヤ・ステイン・外部用ステイン・ニス ・外壁用普通仕上塗料・内壁用・浴室/台所用 ・シーラ・エナメル塗料・錆止め用・瓦用・トタン用
	油性	<ul style="list-style-type: none"> ・トタン屋根用・外部建物用(合成樹脂調合ペイント) ・外部用ステイン・車輛用塗料・マリン塗料・錆止め用 ・オイルステイン・床用ワニス(ポリウレタンワニス) ・カラーワニス・シーラ
	他	<ul style="list-style-type: none"> ・コールタール・洗浄液・防水剤・腐食剤
使用不可	<ul style="list-style-type: none"> ・砂状ペンキ(モルタル等) ・二液性で特特に可使時間の短い塗料 ・超高粘度塗料 	

- ・平吹きノズル
413021 413024
- ・平吹きノズルホルダー
413029
- ・丸吹きノズル
413003~413015
- ・コンテナ
413100
- ・粘度計
414528
- ・携帯ケース
413400

※諸事情により、仕様・価格等が変更となる場合がございます。

これから、新製品・特価情報をE-mailで提供しますので下記宛にご連絡下さい。

<https://www.seiwa.com> E-mail support@seiwa.com LINE ID seiwa_staff

SEIWA 精和産業株式会社

●お問い合わせは

浜松配送センター 〒432-8006 静岡県浜松市中央区久保町1348 TEL053(485)6181 FAX053(485)6180

仙 台	981-1105	仙台市太白区西中田6-15-13	TEL 022-241-2145
群 馬	371-0854	前橋市大渡町1-8-6	TEL 027-251-3457
東 京	136-0072	江東区大島5-12-7	TEL 03-3638-6911
神奈川	242-0029	大和市上草柳8-28-18	TEL 0462-63-3029
名古屋	453-0839	名古屋市中村区長茂町4-15	TEL 052-412-1717
大 阪	547-0001	大阪市平野区加美北8-1-18	TEL 06-6794-3511
岡 山	710-0841	倉敷市城南606-1	TEL 086-426-5200
福 岡	816-0912	大野城市御笠川11-8-7	TEL 092-504-7213
※スティー ラブル	891-0175	鹿児島市桜ヶ丘2-22-10	TEL 0992-75-7550
塗機商事	903-0124	中頭郡西原町呉屋108-6	TEL 0989-43-4495