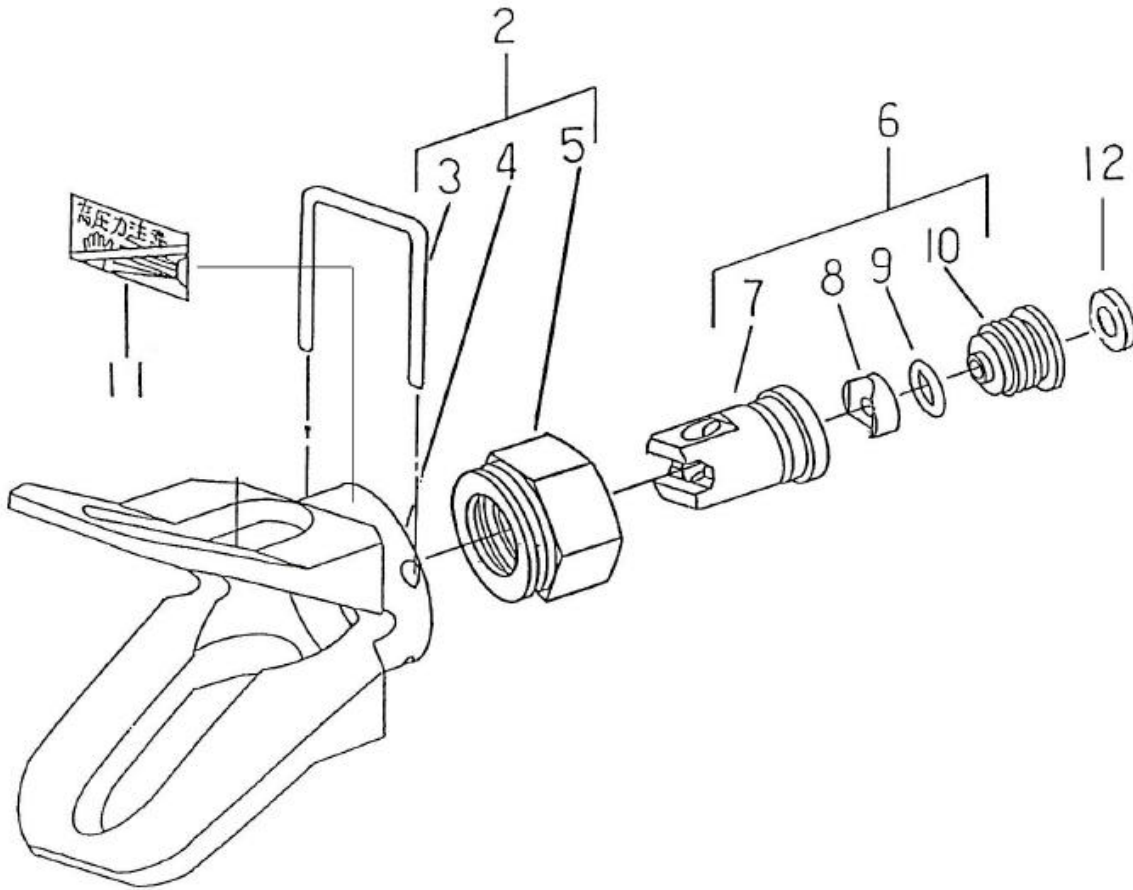


分類	塗装機
型式	401328 ホテisset (タンククリーン)

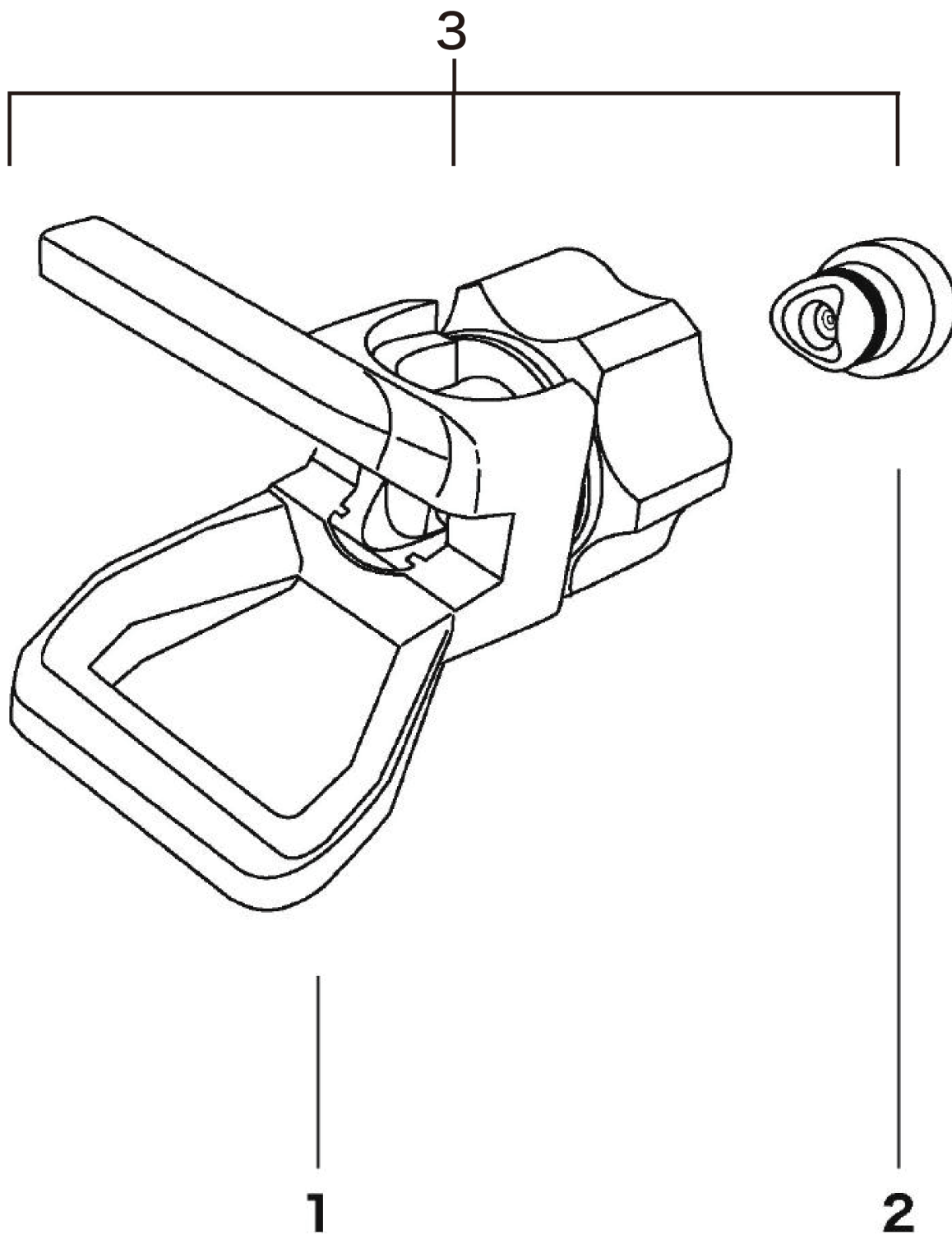


分類	塗装機
型式	401328 ホﾟﾃﾞｲｾｯﾄ (ﾀｰﾝｸﾘｰﾝ)

図番	品目コード	品目名	数	定価	備考	区分
	401328		1			
02	401320	ﾉｽﾞﾙｶﾞｰﾄﾞｾｯﾄ (ﾀｰﾝｸﾘｰﾝ)	1	¥1,560	3-5含	P
03	401321	ｸﾘｯﾌﾟ (ﾀｰﾝｸﾘｰﾝ)	1	¥240		P
04	462405A	ﾉｽﾞﾙｶﾞｰﾄﾞ 本体	1	¥360		P
05	401322	ﾉｽﾞﾙｷﾞｯﾌﾟ (ﾀｰﾝｸﾘｰﾝ)	1	¥1,080		P
06	401323	本体セット (ﾀｰﾝｸﾘｰﾝ)	1	¥6,000	7-10含	P
07	401324	ﾀｰﾝｸﾘｰﾝ本体 (ﾀｰﾝｸﾘｰﾝ)	1	¥3,300		P
08	401325	ﾁｯﾌﾟ ﾊﾟｯｷﾝ (ﾀｰﾝｸﾘｰﾝ)	1	¥960		P
09	880007	Oﾘﾝｸﾞ P-7 (CH, ﾀｰﾝｸﾘｰﾝ)	1	¥240		P
10	401326	ﾊﾟｯｷﾝ押しﾈｼﾞ (ﾀｰﾝｸﾘｰﾝ)	1	¥1,440		P
11	462421A	高圧注意ｼｰﾙ (SG)	1	¥120		P
12	401202	ﾉｽﾞﾙﾊﾟｯｷﾝ (SG全)	1	¥140		P

※お手数ですが、ご注文の際は、コードNoと品名を明記くださいますよう、お願い致します。  
 ※品目数が複数の場合、定価欄は単価になります。

分類	塗装機
型式	401390ホデーセット(タンククリーン手回し)



分類	塗装機
型式	401390ホﾞテ ィーセット(ﾀｰﾝｸﾘｰﾝ手回し)

図番	品目コード	品目名	数	定価	備考	区分
01	401391A	ﾉｽﾞﾙｶﾞｰﾄﾞセット(ﾀｰﾝｸﾘｰﾝ手回し)	1	¥3,960	セット交換	P
02	401391	ｼｰﾙセット(ﾀｰﾝｸﾘｰﾝ手回し)	1	¥3,600	セット交換	P
03	401390	ホﾞテ ィーセット(ﾀｰﾝｸﾘｰﾝ手回し)	1	¥6,500	1-2含	A

※お手数ですが、ご注文の際は、コードNo、品名を明記ください様、お願いします。

※品目数が複数の場合、定価欄は単価になります。