

SEIWA

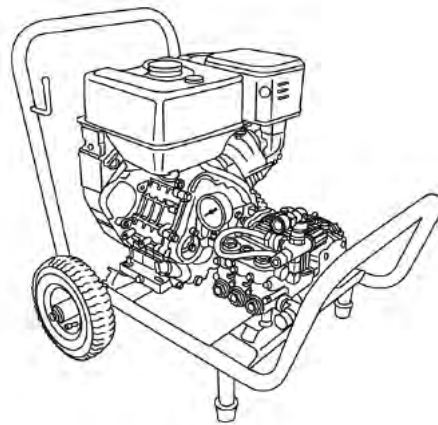
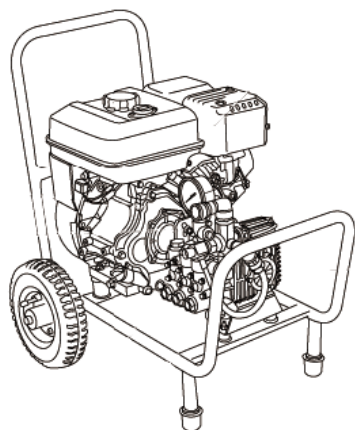
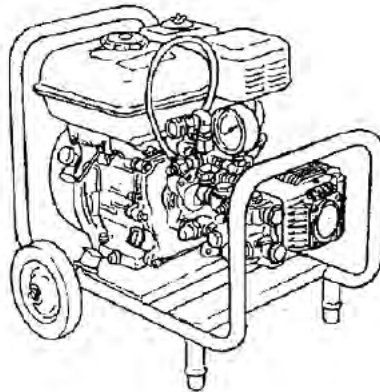
OPE-MAN/JC-GO/2604

ガソリンエンジン式高圧洗浄機

ジェットクリーン

型式 : JC-1013GO JC-1513GO
JC-1516GOX JC-2016GOX

【取扱説明書】







SEIWA 精和産業株式会社

この度は、**SEIWA**「ジェットクリーンシリーズ」をご選定
 いただきまして厚くお礼申し上げます。
 ご使用前にこの「取扱説明書」をよく読み、正しく安全に
 お使いください。誤った取扱は、機械の故障や大変な事故に
 つながります。

- 当機のご使用に際しては、この取扱説明書を熟読していただき、安全にご使用ください。
- 品質、性能向上又は安全上、部品の交換を行う事がありますが、その際は本書の内容と一部異なる場合がありますので、あらかじめご了承ください。
- 不明な点やお気付きの事がございましたら、お買い上げ店、最寄りの弊社営業所にお問い合わせください。

文中の記号について

 危険	適切な事前注意をとらないと 死亡又は重傷を負う危険性が大きい事を示します。
 警告	適切な事前注意をとらないと 死亡又は重傷を負う可能性があることを示します
 注意	適切な事前注意をとらないと 傷害又は製品の重大な損傷を招く可能性があることを示します
 留意	製品の使用上の留意点や参考となる事柄を示します。

目 次

安全のために	1
1. 使用上の注意(安全にご使用いただくために)	2
2. 仕様諸元表	3
3. 各部名称・機能及び基本操作	4
4. 作業操作手順	6
4-1 始動	6
4-2 作業開始	7
4-3 停止	8
5. オイル点検	9
6. トラブル対策	10
7. メンテナンスサイクル表	11
8. 警告ラベル貼付位置	12

1 安全のために

⚠警告

- 噴出口に指や手を当てたり、のぞき込んだりしないで下さい。
- 人体に向けて洗浄ガンの引金を引かないで下さい。
- 洗浄ホースを強く引っ張ったり無理に曲げたりしないで下さい。又、外観に深いキズが付いていたり、折れ曲がったり潰れたりしているホースは破裂して水が噴出する恐れがあり危険ですので使用しないでください。
- 引火性、爆発性ガスのある場所では使用しないで下さい。火災や爆発事故に繋がります。
- 風通しの悪い場所、排気ガスがこもる場所では使用しないで下さい。有害な一酸化炭素がたまり、ガス中毒の危険があります。
- 火災防止や、エンジンの排気が充分にされるために、使用中は建物及びその他の設備から 2m 以上離してください。(車載使用厳禁)
- ガソリンの給油をする時は、エンジンを必ず止め、タバコ・たき火等周囲に火気が無い事を確認してから給油してください。
- ガソリン給油後は、タンクキャップを確実に閉めて下さい。緩んでいると運転中ガソリンがこぼれ、気化したガスにより引火する恐れがあります。
- エンジン停止後、マフラー部分にモノが触れると発火する危険性があります。移動時、車載時にはマフラー側にモノが当たらない様にご注意ください。

⚠注意

- ランスのグリップは動かないようにしっかり固定してください。
- 安定した足場で使用し、グリップと洗浄ガンは両手でしっかり支えてください。
- エンジン停止後はホース内に圧力が残っています。使用後は必ず洗浄ガンの引金を引き残圧を逃がしてください。
- 洗浄ガン、あるいはランスを取り外す時は必ず本機の運転を止めてから行ってください。
- 安全の為洗浄作業を行わない時は、必ず安全ロックをして下さい。
- 安全ロックの効かない物、引金が戻らない物、接続部分より漏れる物等は使用しないでください。
- お子様など関係者以外は近づけないで下さい。誤操作やいたずらにより思わぬ事故を招きます。
- 機械は水平な所へ設置してください。急な傾斜地での運転は、オイルが最高油面でも適切な潤滑ができず、焼付トラブルを起こす可能性があります。
- 夏場、直射日光の当たる場所に設置して長時間運転すると、エンジンが止まる事があります。また、機械温度が上がり事故や故障の原因になることがありますので必ず風通しのよい日陰に設置してください。
- 運転中、停止直後のポンプ、エンジン、マフラー、付近は高温になります。ヤケドを負う危険がありますので手を触れないで下さい。
- アンローダーのストッパーは調整済みですから、修理以外は動かさないで下さい。尚、圧力を規定以上に上げますと、故障の原因になるばかりでなく大変危険です。
- エンジン、ポンプオイルは必ず規定時間にて交換してください。規定量入っても劣化したオイルは潤滑性がなく焼付の原因となります。
- 使用しない時や移動の時は必ずガソリンコックを閉めて下さい。タンク内のガソリンがエンジン内部に流れ込み、始動できなくなることがあります。この場合、キャブレター掃除やエンジンオイル交換が必要になります。
- 凍結が考えられる場合は使用後、水抜きを行ってください。ポンプ内の水抜きを行う場合はホースを外し、リコイルを引くのも一つの方法です。始動前には凍結していないかどうか確認し、万一凍結している場合は解凍するまで暖かい所へ置いて自然解凍を行ってください。
- ポンプの空運転はしないで下さい。パッキンが著しく磨耗します。
- 酸、アルカリの使用は避けて下さい。「PH5～9」の範囲内で使用してください。
- 研磨剤的な作用をする液体はポンプの寿命を著しく短くしますので使用しないでください。又異物混入防止の為、吸水ホースには、吸水フィルターを取付けて使用してください。
- ポンプ使用限界水温は40℃までです。それ以上高い温度の液体を使用しますと、ポンプの早期損傷につながります。

1 使用上の注意(安全にご使用いただくために)

⚠ 警告

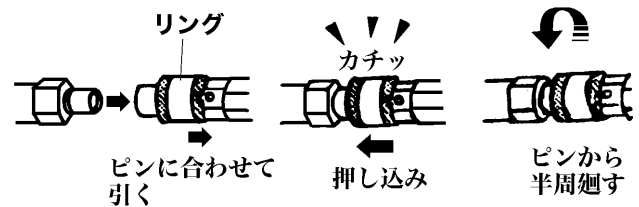
➡ ガソリンの給油

- エンジンを必ず止め、タバコ、たき火など周囲の火気が無いことを確認し、こぼれないようにゆっくりと給油してください。こぼれた場合はきれいに拭き取り、完全に乾いてから始動させてください。
- ガソリン給油後は、タンクキャップを確実に閉めてください。緩んでいると運転中ガソリンがこぼれ、気化したガスにより引火する恐れがあります。
- 使用中突然エンジンが停止したときは、すぐにキャップを開けたりせず、エンジンが冷えてから点検作業をしてください。

⚠ 警告

➡ 高圧力に注意

- 安全のため洗浄作業を行わない時は、必ず安全ロックをしてください。
- 洗浄ガン、あるいはランスを取り外す時は必ず、本機の運転を止めてから行ってください。又、取り付けの際はカプラを『カチッ』と音がするまで押し込み、リングを半周ほど廻して簡単に外れないようにしてください。



👉 留意

通常一般家庭で使用している水道水の水圧は0.2～0.3MPa程度ですが本機によって噴出される水圧は10～20MPaと非常に高い圧力がかかります。洗浄能力に優れる反面、警告に従わないと大変なケガを負うこととなります。警告指示に従って正しくご使用下さい。

➡ 使用しない時や移動の時

- 必ずガソリンコックを閉めてください。タンク内のガソリンがエンジン内部に流れ込み、始動できなくなることがあります。この場合、キャブレター掃除やエンジンオイル交換が必要になります。
- エンジンの取扱いについて詳しくは別冊(同梱)の「エンジン取扱説明書」をご覧ください。

➡ 凍結

- 凍結が考えられる場合は使用後、不凍液を吸わせておくか、水抜きを行ってください。ポンプ内の水抜きを行う場合は、ホースを外しリコイルを引くのも一つの方法です。始動前に凍結していないかどうか点検し、万一凍結の場合は、解凍するまで暖かい所へ置いて自然解凍を行ってください。凍結したままむりやりエンジンを始動しますと、故障の原因になるばかりでなく、異常高圧になり危険です。

点検方法：軽くリコイルスターターを引いてみて、固くて引けなかったり、途中で引っかかる感じがある場合は凍結の可能性がります。

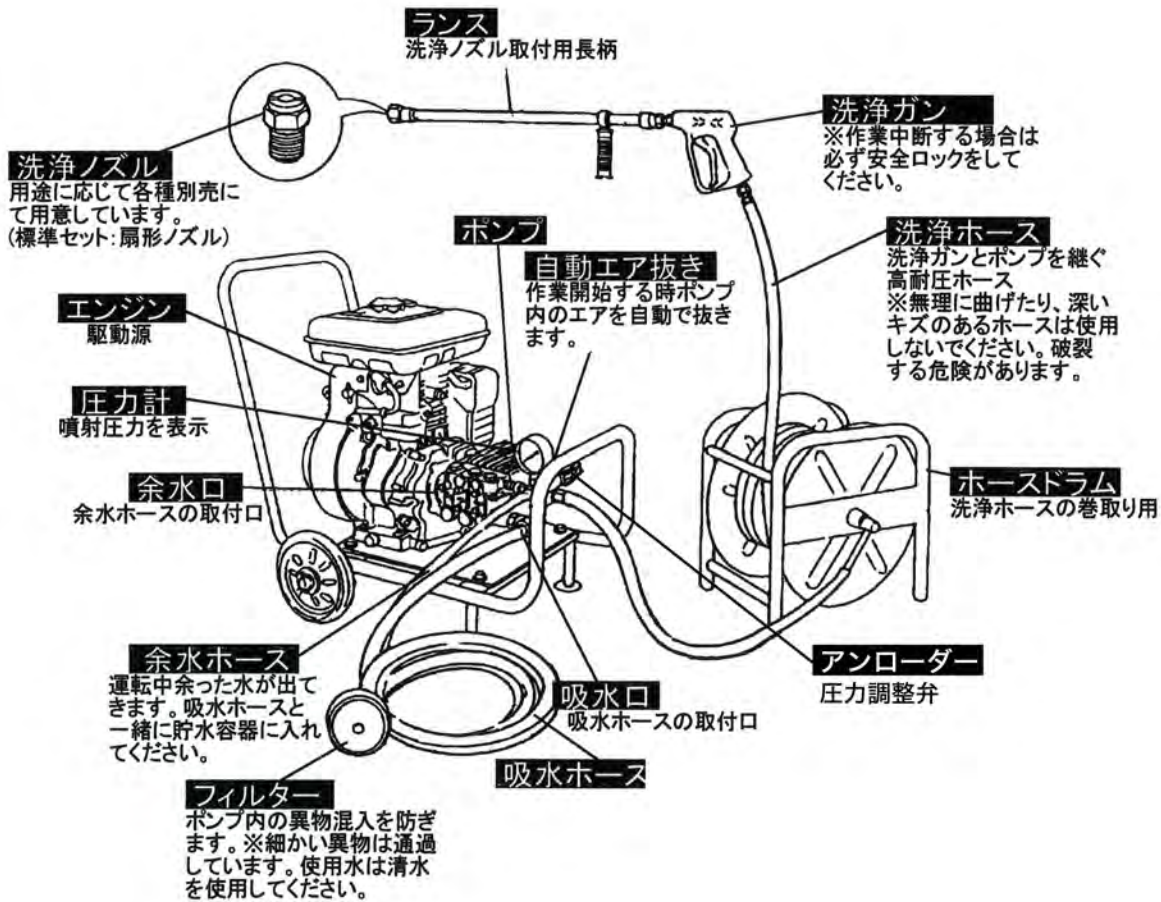
2 仕様諸元表

型 式	1013G0
方式	三連プランジャー
ポンプ圧力制御方式	背圧式アンローダー
始動方式	リコイル
ポンプ最高圧力	9.8Mpa (100kgf/cm ²)
ポンプ総水量 (L/min)	13.0
エンジン型式	GX160UT2LXM2
サイズ (L×W×H mm)	530×430×490
重量 (kg)	32
本体セット	吸水ホース、余水ホース、吸水フィルター、 工具、取扱説明書
標準セット	洗浄ホース(ドラム付)、ガン(P31-0)、ランス(LC-4)、 洗浄ノズル、クリアフィルター
洗浄ノズル	1562
洗浄ホース(ドラム付)	HD60-30M

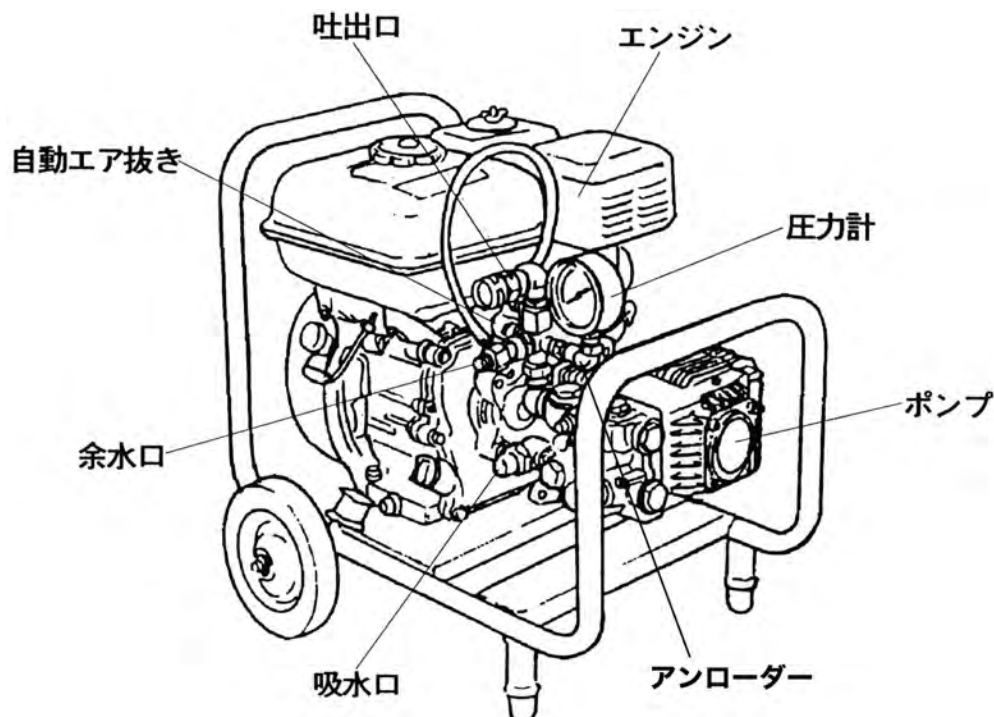
型 式	1513G0	1516GOX	2016GOX
方式	三連プランジャー		
ポンプ圧力制御方式	背圧式アンローダー		
始動方式	リコイル		
ポンプ最高圧力	14.7Mpa (150kgf/cm ²)	19.6Mpa (200kgf/cm ²)	
ポンプ総水量 (L/min)	13.0	16.0	
エンジン型式	GB181LN-162	GB290LN-100	GB300LN-100
サイズ (L×W×H mm)	660×510×630	780×540×790	780×540×790
重量 (kg)	32	51	53
本体セット	吸水ホース、余水ホース、吸水フィルター、工具、取扱説明書		
標準セット	洗浄ホース(ドラム付)、ガン(P31-0)、ランス(LC-4)、洗浄ノズル、 クリアフィルター		
洗浄ノズル	1549	1556	1549
洗浄ホース(ドラム付)	HD60-30M		HD60-30H

3 各部名称・機能及び、基本操作

JC-1013GO・1513GO・1516GOX・2016GOX

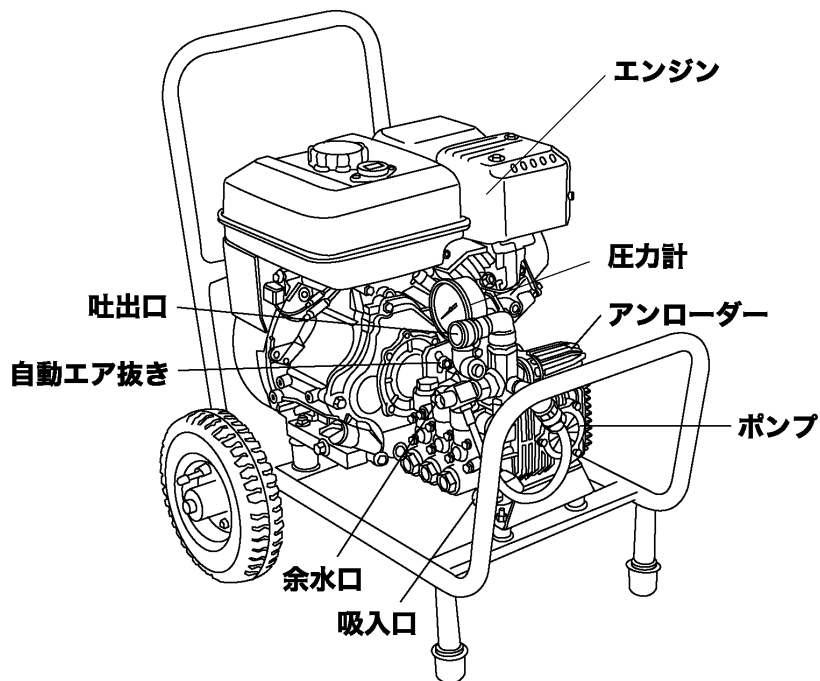


JC-1013GO

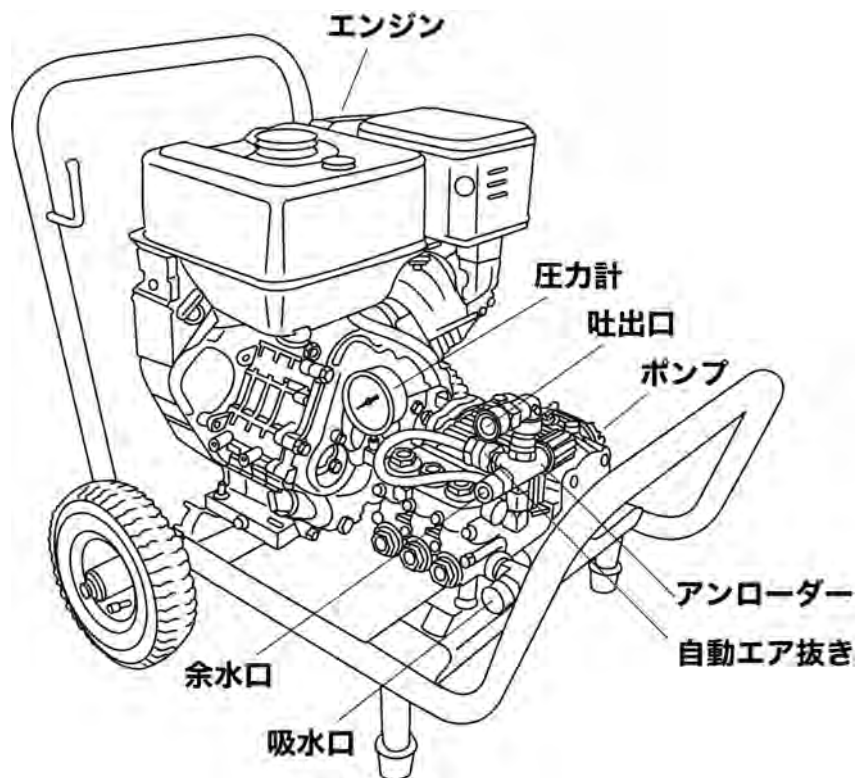


3 各部名称・機能及び基本操作

JC-1513GO



JC-1516GOX・2016GOX



4 作業操作手順

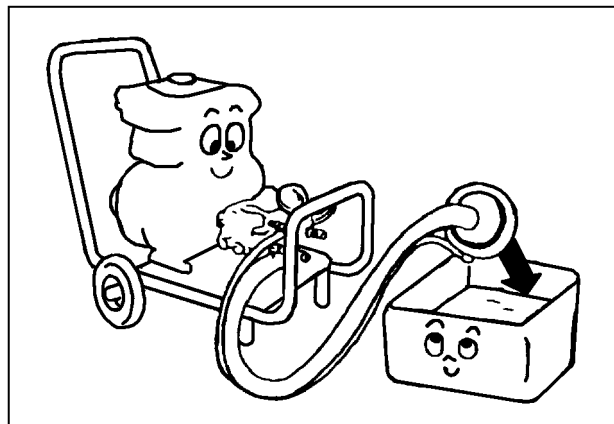
4-1 始動

1 水槽の中に吸水、余水ホースを入れます。

⚠注意

●給水ホースには必ずフィルターを取付けてください。ごみの吸込みはポンプの早期磨耗や吸込み不良の原因となります。

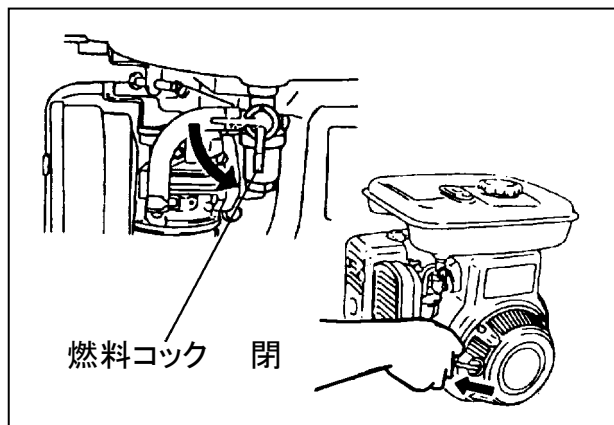
●給水ホースの取付がしっかりとできていない場合、作業中に振動等で緩み、トラブルの原因となることがあります。給水ホースはしっかり接続してください。



2 エンジンの始動

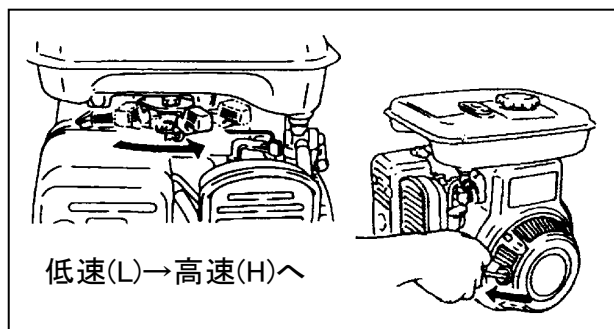
①燃料コックを開き、リコイルスターターを数回軽く引き、燃料を循環させます。

- 留意：燃料コックのカップ内を点検し、水やゴミが入っていたら捨ててください。（その際フィルターをなくさないようご注意ください）



②エンジンスイッチをON（I）にし、チョークを閉め、スピードコントロールレバーを1/3程開き、リコイルスターターを軽くひっかかるところまで引き出し、そこから一気に引っ張ります。

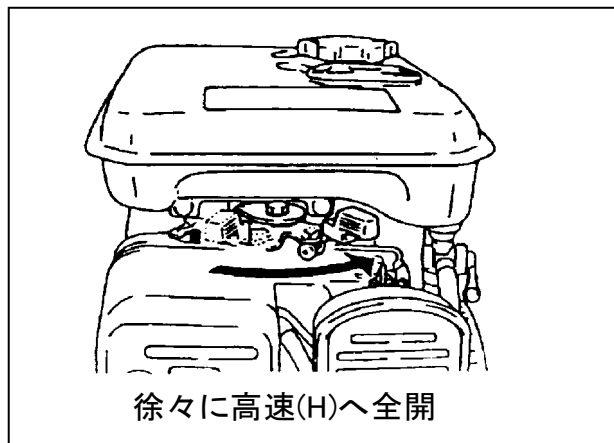
チョークレバーの操作は気候やエンジンの状態によってかわりますが、詳しくは別冊「エンジン取扱説明書」をご覧ください。



3 余水ホースから水が出て来る事を確認したらスピードコントロールレバーを全開にしてください。

⚠注意

- 空運転はポンプの早期損傷につながります。
- 高速にした後3分間はガンを引きず暖機運転をおこなってください。
- 作業中チョークは全開にしてください。



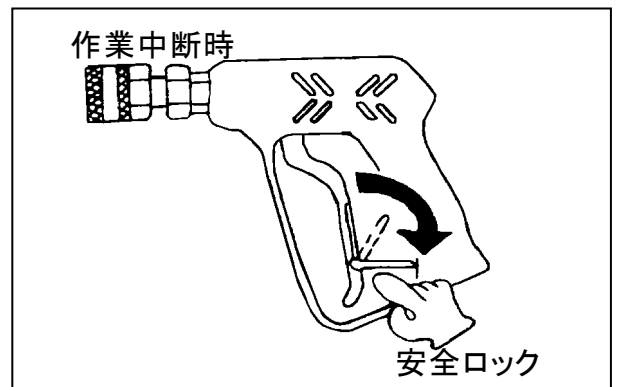
4 作業操作手順

4-2 作業開始

- 1 ガンの引金を引くとノズルから高压の水が噴出されます。
高压力の注意を守り洗浄を開始してください。

⚠注意

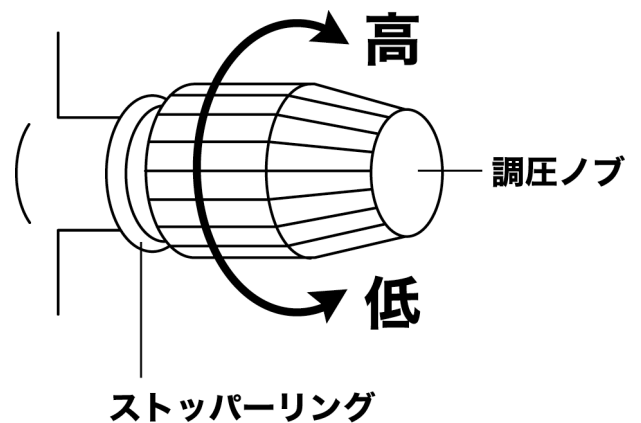
作業を中断する時はガンの安全ロックをしてください



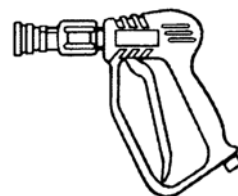
- 2 圧力調整はアンローダーでおこないます。
ノブを右回りに閉めると圧力が上がり、左回りにゆるめると圧力が下がります。

⚠注意

- アンローダーのストッパーリングは出荷時に最高圧力位置で固定されています。この範囲内で圧力調整をおこなってください。ストッパーリングは絶対にゆるめないでください。
- アンローダノブをゆるめすぎるとノブがはずれますのでご注意ください。ノブがはずれない範囲で圧力調整してください。
- エンジン回転数を下げて圧力調整をするとエンストの原因となることがあります。圧力調整は必ずアンローダーでおこなってください。また、低圧でのご使用时、エンジンの回転を下げる場合は、噴射時の余水が毎分2L以上確保できる回転数までとしてください。



手元にて噴射部の圧力調整を行いたい場合は、別売付属品の[フローガン(P-31-0)]又は[フローレギュレーター(FR-0)]をご使用ください。



フローガン P-31-0



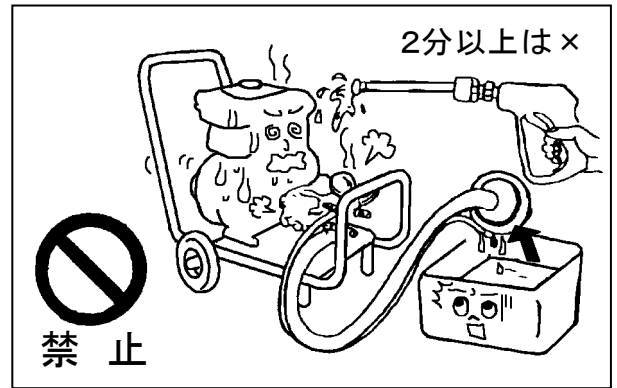
フローレギュレーター (FR-0)

4-3 停止

- 1 作業が終了したら、無負荷の（ガンの引き金を戻した）状態で2～3分運転した後、吸水ホースを水槽から抜き出し、ガンを開いて吸水ホース及びポンプ内の水を抜いてください。

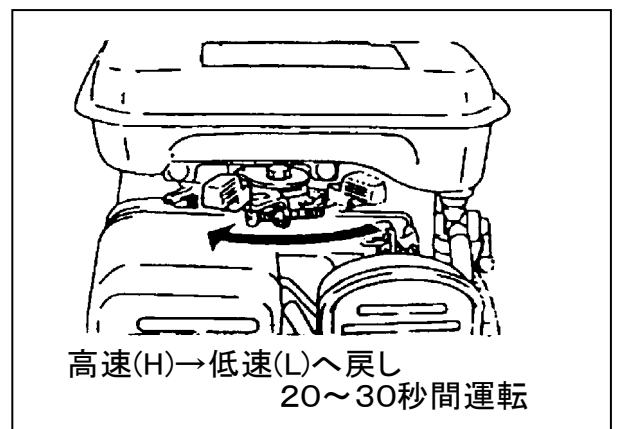
⚠注意

●水を抜いた後、2分以上の空運転は避けてください。パッキンの異常摩耗の原因になります。又、空運転後に吸水しますとヒートショックによるプランジャー割れの原因となります。



- 2 スピードコントロールレバーを低速側に戻し20～30秒後スイッチをOFF(0)にします。

すぐに止めたり、高速回転のままでスイッチを切ると、アフターバーンが発生し、エンジンの寿命を短くします。

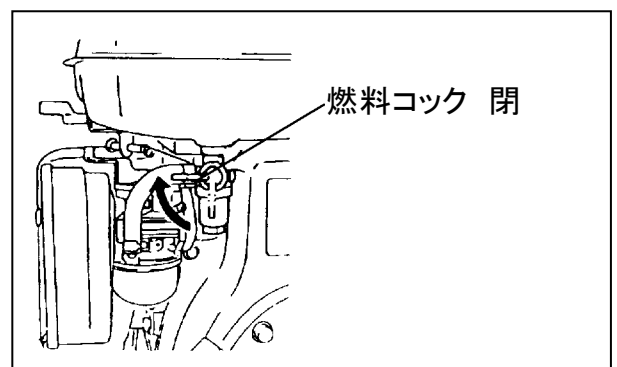


- ⚠エンジン停止後も洗浄ホース内には圧力がかかっています。洗浄ガンの引き金を引き、ホース内の残圧を抜いてください。

- 3 燃料コックレバーを「OFF」にします。

⚠注意

●作業終了後本機を移動するときは、必ず燃料コックを閉じてください。コックを開いたまま移動させますとオーバーフローによりガソリンがこぼれたりエンジンの内部に侵入し、次回使用ができなくなるばかりでなく、大変危険です。



5 オイル点検

👉 留意: オイル交換を怠ると機械の寿命が著しく縮みますので
オイル量の点検は機械を水平に置き、オイルゲージを

継足しだけでなく必ず規定時間にて交換ください。

エンジンオイル(毎回点検)

不足しているときはガソリンエンジンオイル(10W-30~40)を
入れてください。

オイルセンサー付機種はオイルが不足しているとセンサーが
作動し、エンジンがかかりません。

ねじ込まずにおこなってください。

※エンジンオイルは初回50時間
2回目以降は100時間毎に交換してください

👉 留意: オイルが暖かいうちに抜くときれいに抜く事がで
きますが火傷には十分ご注意ください。

ポンプオイル (毎回点検)

ポンプ上部にオイルゲージ棒がありますので、オイルを点検し、
不足していたらガソリンエンジンオイル(10W-30~40)を入れて
ください。

ポンプのオイルドレンは本体下部(ポンプ真下)にあります。

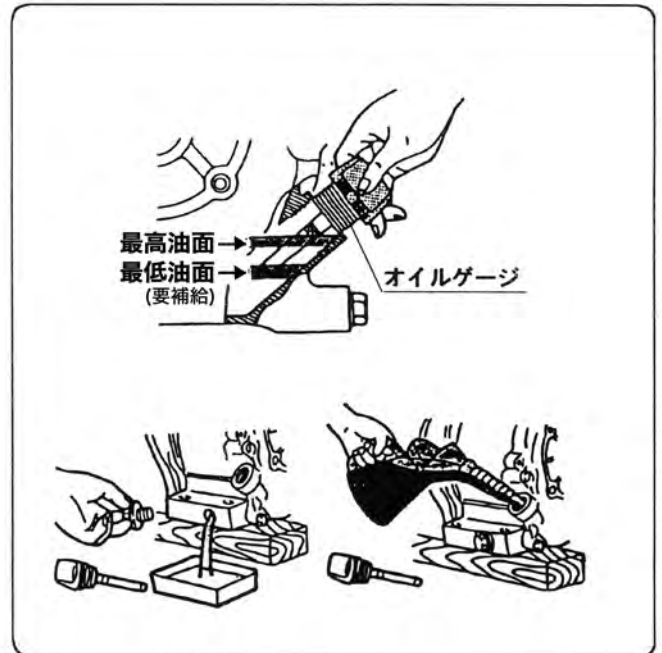
※ポンプオイルは初回50時間
2回目以降は200時間毎に交換してください

👉 留意: オイルが暖かいうちに抜くときれいに抜く事ができますが
火傷には十分ご注意ください。

- 現地の外気温度に適合した粘度、品質のエンジンオイルをご使用下さい。
詳しくは別冊「エンジン取扱説明書」をご覧ください。
オイルが汚れていたり、少なかったり、又品質の悪い物を使用しますと、エンジンの
寿命を短くします。常に良質できれいなオイルを規定量保つよう注意して下さい。

📌 留意

機械が傾いているとオイルが入っていても正常に循環されない場合があります。
エンジンオイルはゲージの上限まで入れ、平地でご使用下さい



高圧洗浄機・推奨オイル	エンジン ➡	4サイクル用 エンジンオイル	← ポンプ
	次のいずれかのオイルを使用して下さい。 ◎セワ純正ジェットクリーンオイル ○SAE#30~40(又は10w-40) →ガソリンスタンドや、カー用品専門店で購入できます。		※ オイルは、各メーカーによって違います。故障や、トラブルの原因になりますので、必ずご使用のメーカーが推奨するオイルを使用して下さい。

6 トラブル対策

故障はできるだけ早期に発見して適切な対策をとることが大切です。現場トラブルは80%以上が吸入弁、アンローダーの砂、ゴミ詰まりです。次の表を参考に処置してください。修理不能な場合は弊社営業所、又はお買い上げいただいた販売店までご連絡ください。エンジンにつきましては別冊「エンジン取扱説明書」をご覧ください。

現象	原因	対策
<ul style="list-style-type: none"> ・ポンプを回しても全く水が出ない ・高圧ホースを外した状態でも水が出ない 	<ul style="list-style-type: none"> ●吸水ホースの締め付け不良、又はパッキン不良 ●吸水ホースの穴あき ●ポンプ弁(吸入弁・吐出弁)のゴミ詰まり、又はひっかかり 	<ul style="list-style-type: none"> ★増締め、又はパッキン交換 ★交換(テープ等で応対処置) ★吸水口から強制的に水道水を勢いよく流し込む、又はバルブ分解洗浄
<ul style="list-style-type: none"> ・規定の圧力が出ない ・圧力が低い 	<ul style="list-style-type: none"> ●アンローダー弁の作動不良(ゴミによる場合が多い) ●ノズルの摩耗、又はサイズの不適 ●ポンプ弁、弁座、アンローダー弁の摩耗 ●ピストンパッキンの摩耗 ●圧力計の劣化 ●吸水フィルターのゴミ詰まり 	<ul style="list-style-type: none"> ●分解して洗浄 ★ノズル交換 〔ノズルは約100時間で摩耗のため圧力に影響します。〕 ●交換 ●交換 ●交換 ★分解・洗浄
<ul style="list-style-type: none"> ・圧力が変動する ・ホースに振動が発生する 	<ul style="list-style-type: none"> ●吸水フィルターのゴミ詰まり ●吸水ホースの締め付け不良又は、パッキン不良及び穴あき ●ポンプ弁、アンローダー弁へのゴミ引っかかり 	<ul style="list-style-type: none"> ★分解・洗浄 ★増締め、パッキンの交換 ★吸水口から強制的に水道水を勢いよく流し込む、又はバルブ分解洗浄
<ul style="list-style-type: none"> ・エンジンがかからない 	<ul style="list-style-type: none"> ●燃料切れ・水混入 ●燃料コックが閉じている ●エンジンオイル劣化、不足によりオイルセンサーが作動(1013G0, 1513G0のみ) 	<ul style="list-style-type: none"> ★ガソリンを入れる、交換をする ★燃料コックを開ける ★オイルを入れる、交換する
<ul style="list-style-type: none"> ・作業中エンジンがストップする 	<ul style="list-style-type: none"> ●エンジンオイル不足によるセンサー作動(1013G0, 1513G0のみ) ●酸欠によるパワーダウン ●燃料に水が混入 	<ul style="list-style-type: none"> ★エンジンオイルを入れる、交換する ★換気、風通しの良い所で使用 〔炎天下、極端に温度の高い場所換気の悪い場所での使用は避ける〕 ★水抜き、燃料交換をする

表中の★印は、トラブル時現場対応が可能な対策です。

長期保管(2ヶ月以上)の際の方法

- ・燃料コックを閉じガス欠させてください。
- ・タンク内の燃料は燃料コックから全て抜いてください。
- ・キャブレター内の燃料は燃料ドレンより全て抜いてください。
- ・点火プラグをはずしてシリンダ内にエンジンオイルを少量(約10cc)注入しリコイルを数回まわした後、点火プラグをつけて圧縮のあるところまでまわして止めつけてください。

7 メンテナンスサイクル表

	内容	毎回	25H	50H	100H	200H	250H	500H
ポンプ	オイル点検、補給	○						
	吸水フィルター詰まり確認、清掃	○						
	配管締付、漏れ点検	○					●	
	各部締付点検(フランジ、フレーム等)			○			●	
	オイル交換			△		○		
	アンローダピストン、シート点検					●		
	パッキン類点検						●	
	バルブ点検							●
	ポンプ部ボルト、ナット締付点検	○						●
エンジン	各部ボルト、ナット締付	○					●	
	オイル点検、補給	○						
	燃料、オイル漏れ点検	○						
	エアクリーナ、リコイル周囲点検、清掃	○						
	オイル交換			△	○			
	燃料コック(フィルタ)点検、清掃			○				
	点火プラグ点検・清掃				●			
	バルブクリアランス点検・調整						●	
エンジン	燃焼室のカーボン除去						●	

- : ご使用者様による作業
- : サービスマンによる作業
- △: 初回のみ

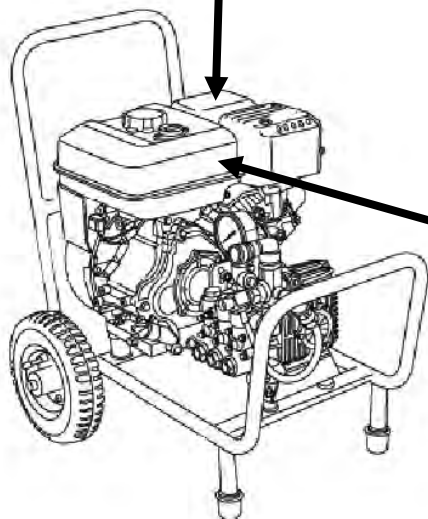
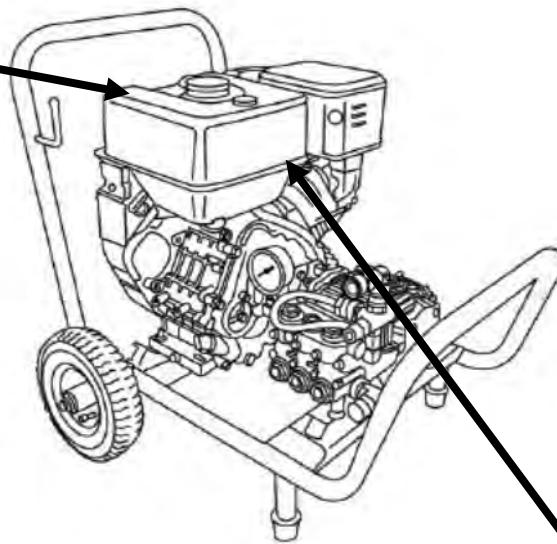
オイル エンジンオイル(JC オイルが最適です)
 ガソリンエンジン用オイル SJ級以上
 マルチグレード SAE: 10W-30~40 (防音は 10W-40 が好ましい)

ポンプオイル(JC オイルが最適です)
 ・上記エンジンオイル

8 警告ラベル貼付位置

⚠ 注意

- ・運転前に必ずエンジンオイルを給油棒にて確認して下さい。
- ・作業中断時に必ず、燃料コックを閉じて下さい。
- ・長期保管する場合は、エンジンをかけたまま燃料コックを閉じ、エンジンを停止するまで運転して、キャブレター内の燃料を空にして下さい。



- ⚠ 警告**
- 高圧力で噴射される水流は身体を傷つける危険があります。
- 噴射されている水流を手や体に当てたり、人体に向けてください。
 - エンジン停止後ホース内に圧力が残っています。
- 使用後は必ず洗浄ガンの引金を引いて、残圧を逃がしてください。

- ⚠ 注意**
- 海水、河川等不純物を含んだ水は使用しないでください。
 - 2分以上の空運転は避けてください。
 - 寒冷時は凍結防止のため、水抜きを行ってください。

取扱説明書をよく読み、安全にお使いください。

⚠ 注意

警告ラベルが見えにくくなったら新しいものに貼り替え、常に確認できるようにしてください。

高圧洗浄機の運転開始前に必ず下記空欄に必要なことがらを記入してください。
点検のときに大変役に立ちます。

項目	ご記入欄		
型式	JC-1013GO/JC-1513GO JC-1516GOX/JC-2016GOX	ご使用開始年月日	
製造番号		ご購入先 (必須)	
ご購入年月日		※必ずご記入ください	TEL ()

アフターサービスについて

保証規定

1.保証内容

お買い上げの日から1年の間に正常な使用状態にも関わらず弊社の責任に基づき故障が発生した場合は無償修理させていただきます。

2.適用除外 ●保障期間中でも下記の場合には適用いたしません

- (1) 不当な修理や改善による故障、損傷。
- (2) お買い上げ後の落下などによる故障、損傷。
- (3) 火災、塩害、ガス外、地震、風水害、落雷、異常電圧およびその他の天災地変による故障、損傷。
- (4) 使用・取扱い上の酷使、過失、手入れ不十分および外的損傷による故障、損傷。
- (5) ノズル、撻動部の磨耗およびパッキン等の消耗部品。
- (6) 注意事項および取扱説明書に記載した内容の範囲外の条件で使用した故障および損傷。
- (7) 書類に不当な字句訂正などがあった場合。

3.本書はお買い上げの納品書(納入口が記載されていることを確認)とともに大切に保管してください

ユーザー登録について

～保証対象の確認および、速やかな保証対応のために、機械購入時にユーザー登録をお願いしています～
同封の保証書に必要事項をご記入いただきFAXいただくか、弊社ホームページ経由でも受付をしています。
ホームページ経由でご登録いただきますと、ご購入いただいた商品のメンテナンス情報、関連する付属品、
便利なオプション品情報、新商品情報など、定期的に情報配信をさせていただきます。

是非、この機会にご利用くださいますようお願いいたします。

・登録場所/精和産業トップページ右側「保証書ユーザー登録」

<https://www.seiwa.com>

ここからも登録できます→



修理サービス

修理はお買い上げの販売店又は、弊社最寄りの営業所にご連絡ください。

SEIWA 精和産業株式会社

浜松配送センター 〒432-8006 静岡県浜松市中央区大久保町1348
TEL 053(485)6181 FAX 053(485)6180

仙台	981-1105	仙台市太白区西中田6-15-13	TEL 022-241-2145
群馬	371-0854	群馬県前橋市大渡町1-8-6	TEL 027-251-3457
東京	136-0072	江東区大島5-12-7	TEL 03-3638-6911
神奈川	242-0029	大和市上草柳8-28-18	TEL 0462-63-3029
名古屋	453-0839	名古屋市中村区長茂町4-15	TEL 052-412-1717
大阪	547-0001	大阪市平野区加美北8-1-18	TEL 06-6794-3511
岡山	710-0841	倉敷市堀南606-1	TEL 086-426-5200
福岡	816-0912	大野城市御笠川1-8-7	TEL 092-504-7213
エス・アイ ツール	891-0175	鹿児島市桜ヶ丘2-22-10	TEL 0992-75-7550
塗機商事	903-0124	中頭郡西原町呉屋108-6	TEL 0989-43-4495