

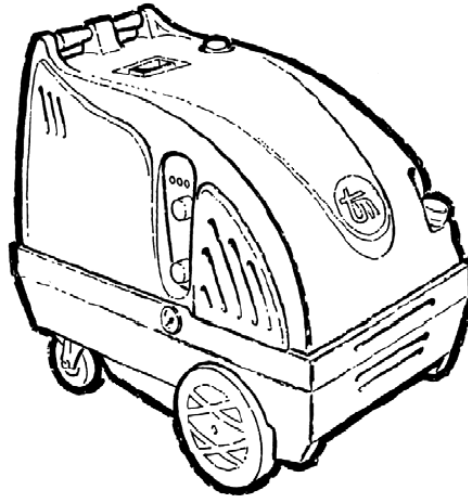
温水高圧洗浄機

ジェットグリーン

JT-2015H

SYMBOL:TMSYSA200/15

取扱説明書



- ① この取扱説明書には、正しく安全にご使用いただくための注意事項が記載されています。ご使用になる前に必ず本取扱説明書をお読みになり、正しい使用方法を理解してください。
- ② 本製品は、業務用製品として製作してあります。本製品の内容を理解していない方や、一般家庭の方は使用をご遠慮ください。
- ③ ご購入いただいた際に、本体に貼り付いている銘板の製造番号を上記に転記しておいてください。当品のお問い合わせの際は、上記製品名と製造番号をご連絡ください。
- ④ 当取扱説明書は、いつでも見ることが出来るようにしておいてください。
尚、当取扱説明書の再発行は原則として出来ませんので、大切に保管してください。

目次

§ 1	構成と名称	1
§ 2	製品の仕様諸元	3
§ 3	安全にご使用いただくために	4
§ 4	ご使用前の点検と確認	6
§ 5	作業手順の説明	8
§ 6	使用後の注意点	12
§ 7	保守点検	13
§ 8	点検整備表	14
§ 9	トラブルシューティング	15
§ 10	製品の保証期間について	22



印付きの下記マークは、安全上特に重要な項目ですので必ずお守りください。

危険

適切な事前注意を払わなかった場合に、死亡や重大な傷害が生じる危険性が極めて大きいことを示します。

警告

適切な事前注意を払わなかった場合に、死亡や重大な傷害が生じる危険が存在することを示します。

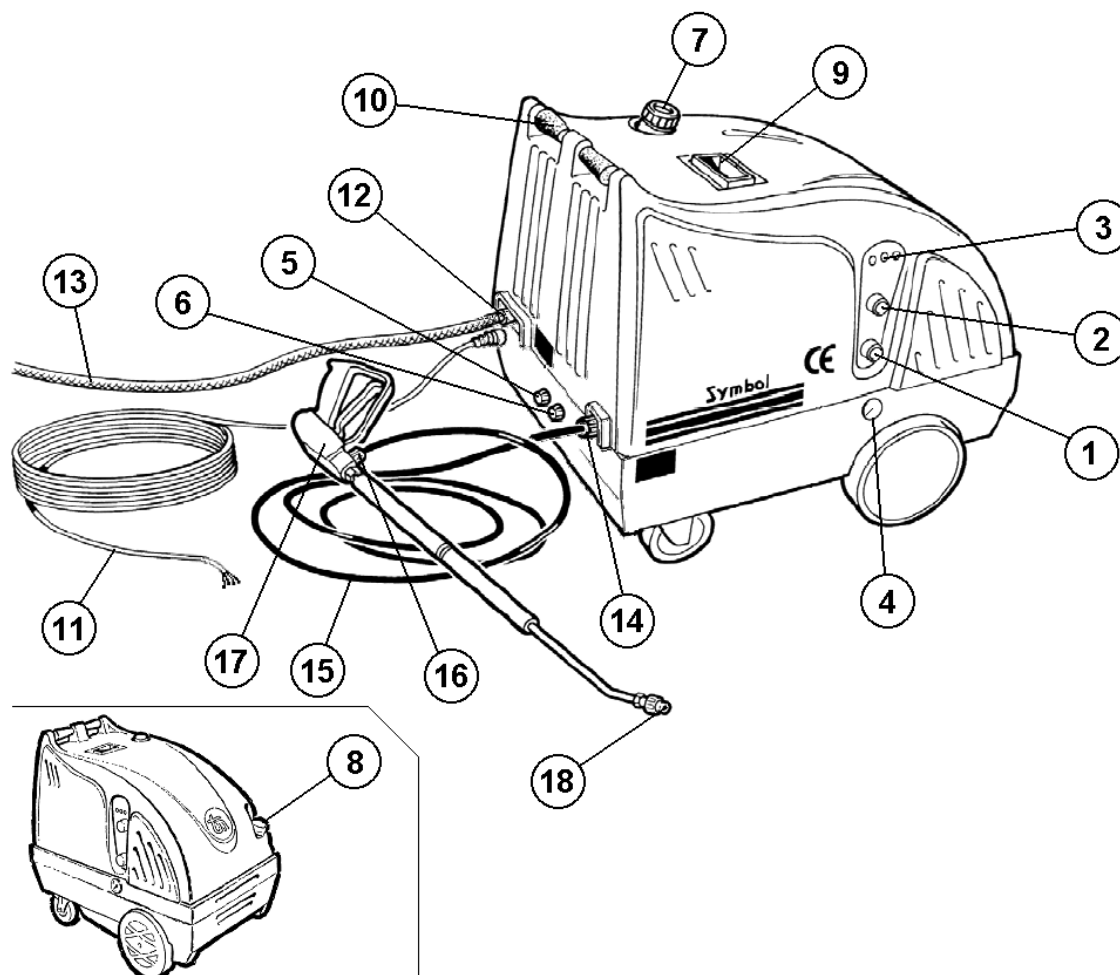
注意

安全な取扱いに対する助言、あるいは適切な事前注意を払わなかった場合に、傷害または製品の重大な破損に至る可能性があることを示します。

§ 1 構成と名称

当機は以下の部品で構成されています。

◆構成図A



1. 電源スイッチ(メインスイッチ)

3. 動作確認ランプ

5. バイパスバルブ

7. ケミカル注入口

9. 排気口

11. 電源コード

13. 給水ホース

15. 高圧ホース

17. 洗浄ガン

2. 温度調整ダイヤル

4. 圧力計

6. ケミカル調整ダイヤル

8. 燃料注入口

10. ハンドル

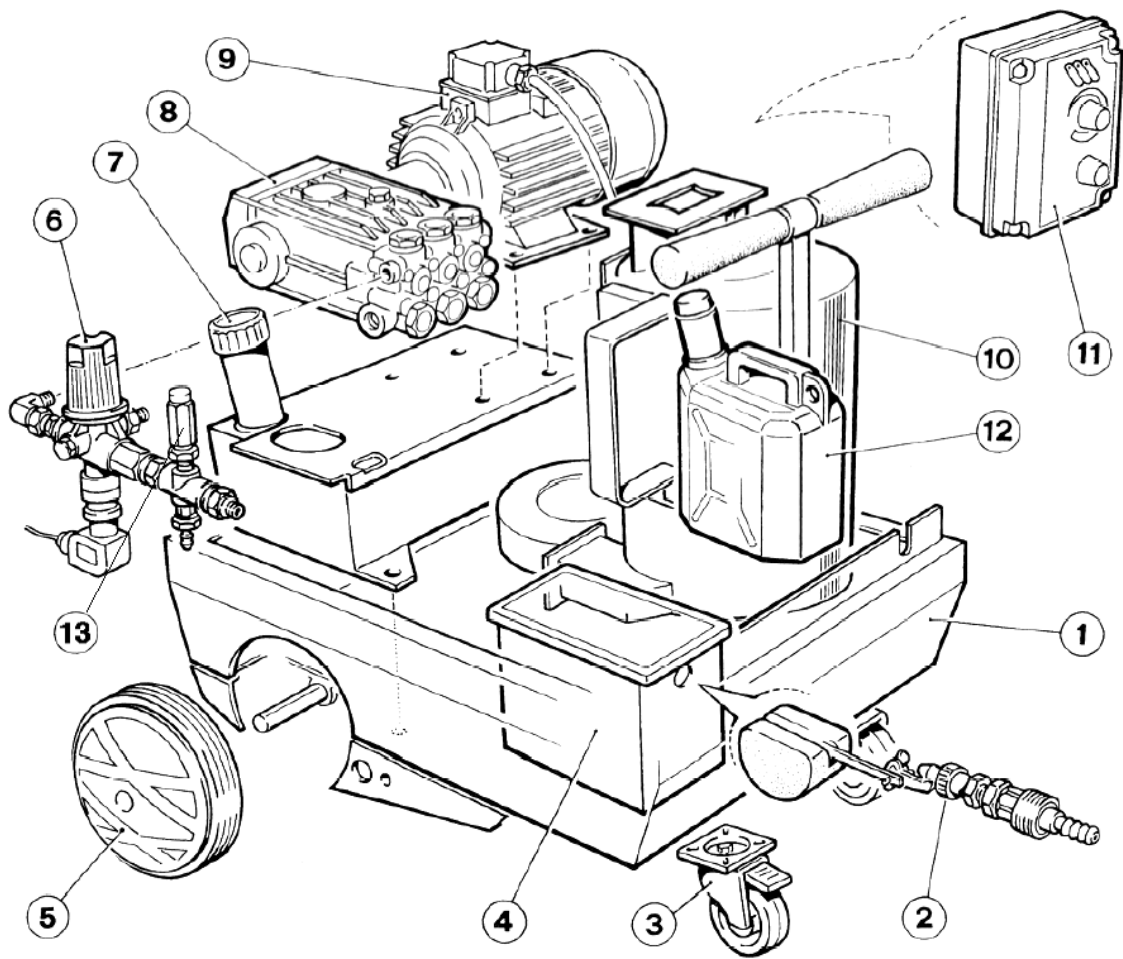
12. 給水ホース取付口

14. 高圧ホース取付口

16. ガン・ホース取付口

18. ノズル

◆構成図B



- 1. ロアケース
- 3. キャスター
- 5. 車輪
- 7. 燃料タンク
- 9. モーター
- 11. 電装ボックス
- 13. 安全弁

- 2. 給水フロートバルブ
- 4. リザーブタンク
- 6. アンローダー
- 8. ポンプ
- 10. ボイラー
- 12. ケミカルタンク

§ 2 製品の仕様諸元

■ 製品本体仕様・性能


型式	・ ・ ・ ・ ・	JT-2015H
電源	・ ・ ・ ・ ・	三相 AC200V 50/60Hz
最大吐出圧力	・ ・ ・ ・ ・	50Hz:20 MPa 60Hz:18 MPa
最大吐出量	・ ・ ・ ・ ・	50Hz:13L/min 60Hz:15L/min
最大温度	・ ・ ・ ・ ・	140°C
標準ノズル	・ ・ ・ ・ ・	50Hz:15040(1549) 60Hz:15045(1556)
電源コード長	・ ・ ・ ・ ・	4m
給水方式	・ ・ ・ ・ ・	水道直結式(リザーブタンク+フロートバルブ内蔵)
給水口	・ ・ ・ ・ ・	給水カプラソケット
吐出口	・ ・ ・ ・ ・	カプラソケット TM3SF
使用燃料	・ ・ ・ ・ ・	白灯油
燃料タンク容量	・ ・ ・ ・ ・	20L
燃料消費量	・ ・ ・ ・ ・	4.5L/h
ボイラー着火圧力	・ ・ ・	5.5MPa 以上
外観寸法	・ ・ ・ ・ ・	580W × 940L × 880H
製品重量	・ ・ ・ ・ ・	130kg

- モーター ・ ・ ・ ・ ・ 三相 200V 5.5kw 4P 全閉外扇型
- 定格電流 ・ ・ ・ ・ ・ 21A
- 保護装置 ・ ・ ・ ・ ・ 過電流保護装置付 ブレーカー

- ポンプ ・ ・ ・ ・ ・ HC451i(LEUCO)
- クランク潤滑油 ・ ・ ・ ・ 自動車用エンジンオイル SE 級以上 SAE10W-30
- オイル量 ・ ・ ・ ・ ・ 0.7L
- 調圧方式 ・ ・ ・ ・ ・ 背圧式アンローダー パルサー3
- 保護装置 ・ ・ ・ ・ ・ 過圧保護装置付 安全弁 MV500

- 高圧ホース ・ ・ ・ ・ ・ 高圧温水ホース 9H × 10m
- 洗浄ガン ・ ・ ・ ・ ・ トリガー式ガン RL30
- 給水ホース ・ ・ ・ ・ ・ 水道ホース 5m

§ 3 安全にご使用いただくために（製品の始動前に必ずお読みください。）

 **警告：人体等への安全のために、下記の事項を厳守してください。**

1. 高圧力に注意

高圧噴流は大きな洗浄能力を持つと同時に、取扱いを間違えますと非常に危険です。取扱いには十分御注意ください。又、怪我をした場合は、直ちに医師の手当てを受けてください。

- ① ノズル(噴射口)を、絶対に人や動物にむけないでください。
- ② 噴射前、噴射中に、ノズルの前に手などを当てないでください。
- ③ 作業中は、噴射水が作業者にかからないよう十分注意してください。特に、ゴミ等が目に入らない様保護具を装着してください。
- ④ 装置から水漏れが発生した場合は、その部分には**絶対に触れない**でください。直ちに装置を止めて修理してください。
- ⑤ 噴射作業中は、ガン・ランスをしっかりと支持し、反発力で跳ばされないよう注意してください。
- ⑥ 高圧ホースは、破裂(バースト)の可能性がありますので、**作業中ホースが体に密着しない**よう注意してください。
- ⑦ 高圧ホースは、外皮が傷んでいたり折れ曲がった(キンクした)りした状態で使用しますと、**破裂の危険性が高いので新しいホースに交換**してください。
- ⑧ 使用後(停止後)もホース内に残圧が残っております。ガンの引き金を引いてホース内の残圧を逃がしてください。
- ⑨ 接続金具に錆、破損等がないか確認してください。



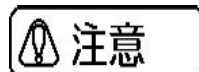
2. 引火性ガスに注意

引火性ガス、爆発性の可燃物(アセチレン、プロパン、シンナー、ガソリン、塗料)のない場所で使用してください。もし危険物のそば等で使用して事故が発生すると、人身や建造物に重大な損害を与えます。



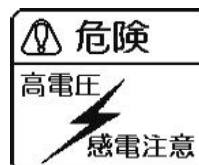
3. 燃えやすい物は近づけない

ボイラーの排気口付近は高温になります。熱に弱い物や、引火しやすい物は近づけないように注意してください。



4. アースの接続

漏電等による火災、感電事故は重大な損害を与えます。短時間の運転でも必ずアースを接続して下さい。



5. 使用燃料の注意

燃料は灯油を使用してください。灯油以外の燃料(ガソリン等)を使用しますと、**火災、爆発の原因となり大変危険**です。

※ 軽油を使用しますと、灯油に比べて煙、臭いが多くなります。また、ボイラー内にカーボン(スス)が溜まりやすくなります。



6. 燃料補給時の注意

燃料の補給はモーターを停止させた状態で行ってください。燃料がこぼれたらきれいに拭き取ってから始動してください。また給油中はタンク内から揮発ガスが立ち昇っていますので、**くわえタバコ等は厳禁**です。



7. 燃料漏れはないか？

使用前、使用後に、燃料漏れがないか点検してください。燃料漏れがある場合は、修理を行うまでは使用しないでください。燃料漏れを放置しますと、**火災につながる恐れ**があり、大変危険です。



8. 換気に注意

閉め切った部屋や、換気の不十分な場所では使用しないでください。ボイラーの排気で**中毒を起こす危険性**がありますので、**使用時の換気は確実に**行ってください。



9. 排気口に注意

運転時及び運転停止後に**排気口(§1-A-9)は絶対に覗かない**でください。又、**排気口に顔や手などを近づけない**ようにしてください。火傷、怪我の原因となります。



10. 高温注意

運転中や停止後は、**排気口部分は非常に高温になりますので、火傷等にご注意**ください。特に、マフラーに直接触れますと大きな火傷につながりますので十分に注意してください。



11. “ボイラーが着火しない”，“自動消火しない”など機械の調子が悪いと思ったときは、**直ちに温水での使用を中止**し、お買い上げいただいた販売店又は弊社サービス部までご連絡いただけますようお願いいたします。

12. ガン、ホース、ジョイント等に水漏れが確認された場合、直ちに運転を停止してください。水漏れのある状態で使用を続けると、ボイラーが誤作動し、大変危険なばかりか、機械にも大きなダメージを与える原因となりますので直ちに修理をお願いします。

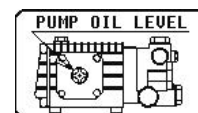
§ 4 ご使用前の点検と確認

 **注意: 機械を壊さないために、下記の注意事項をお守りください。(重要)**

1. ポンプオイルのレベル及び汚れのチェック

オイルの入っていない状態で運転しますと、クランク部で焼き付けを起こしますので、**始動前にレベルゲージでオイル量をチェック**願います。不足している場合はポンプ上部の給油口よりオイルを補給してください。

- ※ オイルの汚れがひどい場合はオイル交換をしてください。
- ※ オイルは約 0.7L 入ります。



2. 清水(水道水)を使用してください

機密性の高い高圧プランジャーポンプは、砂泥、金属粉等には非常に弱いポンプです。これらスラッジ分の混入した水を使用しますと、ポンプ内のバルブ、パッキン、プランジャー等を早期に傷めますので、**清水(水道水)を使用**してください。

3. ポンプ、ボイラー内の残水の凍結の心配はないか？

ポンプ、ボイラー内が凍結した状態で起動しますと、氷の破片によりポンプ、ボイラー内部が破損しますので、凍結の心配があるときは**解凍を確認してから作業**してください。



4. 純正品以外の部品は、原則として使用しない

ガン、ホース、ノズル等は、ポンプ容量に適合した純正品を使用してください。純正以外の部品を使用する場合は、適合性を十分確認してからにしてください。



5. 圧力は規定値又は、それ以下で使用する

使用中の噴射圧力が規定値(20MPa)を超えている時は、ノズルの適合性を確認しアンローダー(§ 1-B-6)のノブで圧力を**規定値まで下げて**ください。このまま使用しますと、装置が破損することがあります。

6. ポンプの空運転の禁止

水がポンプに供給されない状態で、**連続1分以上の空運転**をすると、ピストン・パッキン部が高熱になり、故障することがありますので御注意願います。

7. 使用液体について

ポンプの使用液体について、次のことにご注意ください。

- ① **PH4～10**の範囲内で御使用ください。範囲外の酸、アルカリを使用しますと、ポンプ、ホースを損傷させます。
- ② **研磨的な作用のある液体**を使用しますと、ポンプ、ホースを損傷させます。
- ③ 0～60℃の範囲を越える液体をポンプが吸引しますと、損傷の原因になります。特に高温水を使用した際、**ホース等が破裂しますと大変危険**ですので温水が必要な場合は、温水モードにて運転をしてください。(§4-3「温水洗浄の方法」参照)



8. 指定された電源に

指定の電圧(V)、周波数(Hz)に接続して下さい。それ以外の電源で使用しますと機械の破損、またそれに伴い火災等の事故につながる危険性がありますので、絶対に接続しないで下さい。また、電源元には必ず漏電ブレーカーを設置し、しっかりと接続して下さい。



9. 機械の設置

下記の事柄に注意して機械を設置してください。

- ① 狭いところ、壁、塀等の近くで機械を運転しますと、熱効率が悪くなり本機を損傷させますので、**障害物がない換気の良いところ**で運転してください。
- ② **急な傾斜地で運転**しますと、**オイルが十分な潤滑をできず、ポンプを損傷させます**ので、平坦な安定した場所で運転してください。
- ③ 発電機、排熱ダクト等の排気側に本機を置きますと、本機を損傷させますので、涼しい場所に置いてください。
- ④ **本機は防水型ではありません**ので、雨や雪、跳ね返った噴射水や霧等がかからないように設置してください。故障の原因にもなりますのでご注意ください。
- ⑤ 湿気が多い場所で使用しますと、結露により故障、腐食等の原因となりますので、湿気の少ない場所でご使用ください。



10. “ボイラーが着火しない”，“自動消火しない”など機械の調子が悪いと思ったときは、**直ちに温水での使用を中止**し、お買い上げいただいた販売店又は弊社サービス部までご連絡いただけますようお願いいたします。



11. ガン、ホース、ジョイント等に水漏れが確認された場合、直ちに運転を停止してください。水漏れのある状態で使用を続けると、ボイラーが誤作動し、大変危険なばかりか、機械にも大きなダメージを与える原因となりますので直ちに修理をお願いします。

§ 5 作業手順の説明

1. 運転準備

- ① 給水ホースを水道と洗浄機本体に接続してください。
- ② 洗浄ガン, 高圧ホース, 洗浄機本体をスパナ, モンキーレンチ等で接続してください。
プライヤー, ペンチ等を使つての締め込みはしないでください。**ジョイントの破損**につながります。
- ③ 電源スイッチが(§ 1-A-1) 入ってないのを確認して、電源コードを電源(三相 200V)に接続してください。
安全のために**必ずアースをとる**ようにしてください。
- ④ 燃料(灯油)を燃料注入口(§ 1-A-8)より入れてください。

出荷時は燃料を抜いてありますので、必ず運転前に燃料を入れてください。

※ 燃料が入っていない状態で温度調整ダイヤル(§ 1-A-2)を回すと燃料ポンプが焼き付く可能性がありますので冷水使用の場合も燃料を入れるようにしてください。

※ 給油の際、燃料がこぼれないように注意してください。こぼれた場合は直ちに拭き取ってください。燃料が漏れた状態での運転は、火災につながる恐れがあり、大変危険です。

- ⑤ ケミカル調整ダイヤル(§ 1-A-6)が右いっぱい閉まっていることを確認してください。
※ ケミカルタンク(§ 1-B-12)に薬剤が入っていない、且つダイヤルが開いている状態で運転をしますと、エア噛みにより水を吸入しない、または圧力が上がらない等の原因となります。

2. 運転

- ① 水道の蛇口をあけて本機へ水を送ります。
- ② 電源スイッチ(§ 1-A-1)を「1」にしてください。
- ③ ガンのトリガーを引き、ノズル先端よりエア抜きを行なってください。圧力が安定しましたらエア抜きは完了です。
※ エアが抜けにくい場合は、一旦ガンを閉じ、再び開きなおすと抜けやすくなります。
※ エア抜きが完了するとガン, ランスに反力がかかりますのでしっかりと支えて行なうようにしてください。
- ④ 周囲の安全を確認しながら作業を開始してください。
※ 水道の圧力が弱い(約 15L/min 以下)ところでは送水量不足のために連続噴射できないことがあります。

3. 温水洗浄の方法

- ① 燃料タンク(§ 1-B-7)に燃料(灯油)を入れてください。

出荷時は燃料を抜いてありますので、必ず運転前に燃料を入れてください。

※ 燃料が入っていない状態で温度調整ダイヤル(§ 1-A-2)を回すと燃料ポンプが焼き付く可能性がありますので必ず燃料を入れてから操作してください。

※ 給油の際、燃料がこぼれないように注意してください。こぼれた場合は直ちに拭き取ってください。燃料が漏れた状態での運転は、火災につながる恐れがあり、大変危険です。

- ② 高圧水が噴射するのを確認し、一旦噴射を止めます。

※ 設定圧力が5.5MPa以下ではプレッシャースイッチが作動しないので着火しません。

- ③ 電源スイッチ(§ 1-A-1)を左に回し、温度調節ダイヤル(§ 1-A-2)を希望の温度に設定します。(40℃以下では着火しません。)

- ④ ガンのトリガーを引き続けると約1分ほどで温水に変わります。

4. バイパスバルブ使用方法(スチーム洗浄)

バイパスバルブ(§ 1-A-5)を開くことにより、ボイラーへの送水量を減らすことができます。これにより、より高い温度で使用することができます。(スチーム状態になります。)

また、ボイラーへの送水量を減らすと同時に圧力を下げることができます。

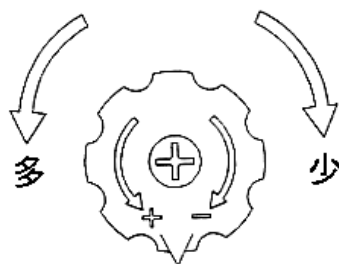


◇ スチーム状態の時は、ガンのトリガーを放してもノズルから少量のスチームが出てきますので注意して下さい。

◇ スチーム状態のノズル・ランス・ホース金具等は大変高温になり、火傷やケガの原因になりますので、洗浄ガン及びランスハンドグリップ以外は絶対に触れないようにして下さい。

5. ケミカルモード

- ① ケミカルタンク(§ 1-B-12)に薬剤を入れます。(使用薬剤につきましては § 4-7 を参照ください。)
- ② ケミカル調整ダイヤル(§ 1-A-6)を回して任意のケミカル量に調整します。(右:少／左:多)
- ③ ガンのトリガーを引っ続けると約1分ほどで洗浄剤が噴出します。
※ケミカル使用時以外は必ず調整ダイヤルを右へいっぱいまで回しておいてください。
しっかり締まっていまないと、エア噛みの原因となります。



6. 終了

- ① 温水を使用している場合は、電源スイッチ(§ 1-A-1)を右に回し、冷水運転で約1分間ガンのトリガーを引き、高圧水を噴射してください。
- ② 水道の蛇口を閉め、送水を止めてください。
- ③ ガンのトリガーを引き、内部に残った水を抜きます。
- ④ ノズルから高圧水が出なくなったのを確認した後で電源スイッチを切ってください。
※モーター停止後もホース内に残圧が残っているおそれがありますので、ガンのトリガーを引いて残圧を抜いてください。
- ⑤ 事故防止のため、電源コードを抜いておいてください。

重要

この時、ボイラーの火が消えていることを確認してください。消火の確認は、ボイラーの排気口に手を持って行って熱くないかをチェックしてください。危険ですのでいきなり排気口から覗き込まないようにしてください。

火がついたまま放置しますと、火災が発生する恐れがあり大変危険ですので排風口をふさいで消火してください。ボイラーの底に、燃料が溜まっている可能性がありますので、直ちに修理をしてください。

7. 動作確認ランプ

スイッチ上部のランプは下記の様な状態の時に点灯します。

① 電源ランプ

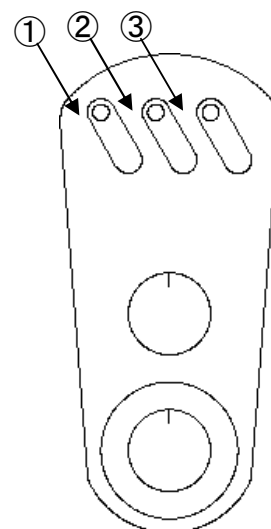
電源元のブレーカーがONになっているときに点灯します。

② モーターランプ

モーターが回転しているときに点灯します。

③ 燃料切れランプ

着火条件が揃っているとき、燃料の量が少ないと(8L未満)点灯します。



§ 6 使用後の注意点

1. 寒冷時の凍結防止

寒冷期にポンプ、ボイラー内に水を入れたままにしておくと、**凍結によりポンプの破損につながります**ので、使用後にポンプの水を抜いておいてください。また、ポンプ及びボイラーに不凍液を循環させますと、より確実に凍結対策ができます。

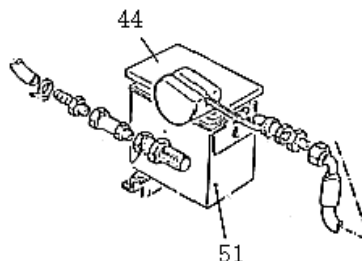


《不凍液の循環方法》

【推奨不凍液】・・・自動車用不凍液(LLC)

【不凍液量】・・・4～6L

水道の蛇口を閉じ、内蔵タンクの水がなくなるまでガンより噴射させます。高圧水が出なくなったところで一旦機械を停止させ、本体カバーを外し、内蔵タンク(下図 51)の上蓋(下図 44)を外し、規定値に薄めた不凍液を内蔵タンク内に注入し、エア抜きの手順でノズルから不凍液が噴射されるまでガンを引いて下さい。この時、内蔵タンク内の不凍液が無くなる前に継ぎ足しながら行って下さい。



《凍結してしまった場合》 重要

機械を暖かい場所に置いたり、ポンプヘッドにお湯を徐々にかけるなどして、時間をかけて解凍してください。

解凍するまでは絶対に運転しないでください。凍結したまま運転しますと故障に直結する原因となるばかりでなく、異常圧力の発生等による事故の可能性を生じるため、大変危険ですので絶対にしないでください。



2. 保管場所の注意

本機は防水型ではありませんので、保管の際は雨水が本機にかからないように注意してください。排気口から水が入ったり、スイッチ等に水がかかると、故障の原因となります。

3. 消火の確認

重要

使用後は、必ず消火の確認を行ってください。ボイラーの底に火が燃え残っている場合は、排気口(煙突)をふさいで消火してください。電極の摩耗等により、ボイラーの底に燃料が溜まっていますと、スイッチを切った後も内部で燃え続けることがあります。この場合は、電極の交換やボイラー内の清掃を行ってください。

§ 7 保守点検

1. アンローダーの調整について(重要)

アンローダー(§ 1-B-6)で圧力を上げる方向に変更する場合は、**調整ナットの締めすぎは、装置の破損につながります**ので十分注意してください。

《調整方法》

- ① ガンを噴射状態にして、圧力を確認しながら徐々に締めていき、製品の規定圧力(20MPa)になったところで固定し、それ以上圧力が上がらないようにしてください。
- ② 必要以上に締め上げても、噴射圧力は上がりません。逆に、**ポンプ内部が異常に高圧となり装置を破損させること**になりますので十分に注意してください。



2. ポンプの点検

① ポンプオイルの交換

【交換時期】……初回:50 時間運転時 以後:100 時間運転毎

【推奨オイル】…自動車用エンジンオイル SE 級以上 SAE10W-30

【オイル量】……約 0.7L

■ エンジンオイルが汚れていたり、少なかったり、品質の悪いオイルを使用しますとエンジンの寿命を縮めます。常に良質できれいなオイルを規定量保つようにしてください。

② パッキン、バルブ交換

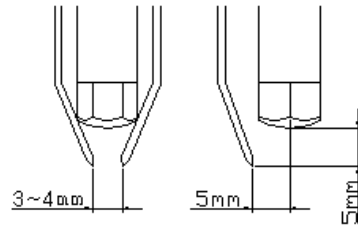
長時間使用しますと、プランジャー部のパッキンが磨耗し、正常な圧力が得られなくなったり、ポンプ下部から水漏れすることがあります。この場合はプランジャー部のパッキンをセットで交換してください。

またバルブが磨耗しますと、正常な圧力が得られなくなったり、圧力が乱れたりします。この場合はバルブをセットで交換してください。

3. ボイラーの点検

① 着火用電極の点検及び交換

電極は、スパークによって少しずつ消耗しますので、約 **100 時間**毎に電極のクリアランス(すき間)、摩耗具合を**チェック**してください。適正クリアランスは右図の通りです。



■ 2本の電極間の距離が離れすぎていると、火花が途切れ、火がつかないことがあります。

■ 2本の電極間の距離が近すぎると、過電流により着火トランス故障の原因となります。

電極先端部の鋭角が丸くなりますと、電極を交換する必要があります。約 **200 時間**毎に**交換**してください。

電極が摩耗した状態での運転は、不完全燃焼により人体に害を及ぼす恐れがあります。また、ボイラー内に燃料やすず(カーボン)が溜まりやすくなりますので、**必ず点検、クリアランス調整、交換を行なう**ようにしてください。

また、交換後には必ず運転検査を行なってください。ボイラー内が温まった後(約5分ぐらい燃焼させると温まります。)も着火する際に生ガスが出る場合は再調整を行なってから再び運転検査を行なうようにしてください。

② 燃料フィルターの点検、交換

燃料フィルターにサビやゴミが溜まりますと、燃料がうまく循環せず、燃料ポンプ破損の原因となります。1ヶ月に1回汚れをチェックしてください。フィルターが汚れてきたら交換してください。

③ ボイラー内の汚れ(燃料、すず)の点検、清掃

約100時間毎にボイラー内の汚れ具合を点検してください。燃料やすず(カーボン)が溜まった状態で使用しますと、排風口から煙や炎が出る原因となります。汚れがひどい場合にはボイラー内の分解洗浄を行ってください。汚れの原因として不完全燃焼が考えられますので、分解洗浄後、臭いや煙がきつかったり異常を感じたら、お買い求めの販売店、又は弊社サービス部までご連絡ください。

4. ヒートコイル固定ナットのゆるみチェック

ボイラー内部のガラスマットの劣化や、スペーサー類の錆び等により、ボイラー本体とヒートコイル固定ナットとの間に隙間ができます。約**100時間**毎にゆるみをチェックし、隙間ができている場合は修理を行ってください。

電極が摩耗した状態やボイラー内が汚れている状態での運転は、固定ナットのゆるみを引き起こす原因となりますので、修理・清掃を行ってから運転するようにしてください。

4. 安全弁の定期点検及び再設定

安全弁は出荷時には 21～22MPa(210～220kgf/cm²)に設定されています。

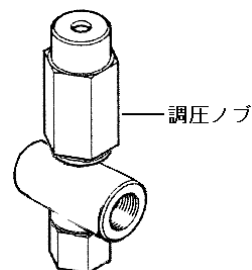
経年により設定が変化してしまう可能性がありますので、年1回は設定をし直すようにしてください。

○ 安全弁の作動圧力設定方法

① 洗浄機本体の圧力を付属しているアンローダーで 20MPa(200kgf/cm²)に設定して下さい。

② 以下の手順で作動圧力を調整してください。

- i. 調圧ノブを少しずつ緩めていき、水が出てきたら止めます。
- ii. 調圧ノブを約 90° 締め込み、ガンを引いてください。
- iii. ガンを放したときに安全弁から水が出ているか確認してください。
- iv. 安全弁から水が出なくなるまで ii と iii を繰り返し、水が出なくなったら調圧ノブを約 45° 締め込んでください。



§ 8 点検整備表

下表の時間を目安に各箇所の点検を行ってください。

時期	点検箇所	点検内容	参照	備考
毎日	本体全体	水漏れ点検		
	ポンプ	オイル漏れ点検 オイル量点検	§ 4-1	
	燃料系統	燃料漏れ点検		
1ヶ月毎	ボイラー	燃料フィルター点検	§ 7-3-②	汚れてきたら交換
1年毎	安全弁	作動圧力再設定	§ 7-4	
50h 後	ポンプ	初回オイル交換		0.7L
100h 毎	ポンプ	オイル交換	§ 7-2-①	0.7L
	ボイラー	電極のクリアランス調整	§ 7-3-①	
	ボイラー	電極周りのカーボン除去	§ 7-3-①	
	ボイラー	燃料タンクの水抜き	§ 6-4	
	ボイラー	ヒートコイル清掃	§ 7-3-③	
200h 毎	ボイラー	電極交換	§ 7-3-①	

※ ポンプオイル:自動車エンジンオイル SE 級以上 SAE10W-30

※ ボイラー燃料:白灯油

§ 9 トラブルシューティング

1. 現象: モーターは正常に回転し、普通に噴射しているが圧力が所定値まで上がらない。

- ① アンローダーの圧力調整不良
→ 運転の状態にして、圧力調整ネジを回し圧力を調整してください。
- ② アンローダーのバルブ、シートの磨耗
→ 部品交換
- ③ 給水系統からのエア吸い込みによる不良(ポンプに水が十分供給されない。)
→ リザーブタンク、ポンプ間のホースの接続を確認し、締め直してください。
→ 接続部のパッキンの交換
- ④ ノズル口径の異常
→ 磨耗により口径が大きくなっている恐れがあります。部品交換してください。
→ 純正品以外の口径の大きいノズルが付いていないか確認してください。
- ⑤ ポンプ内部の不良
→ ポンプヘッドのバルブ部の六角を外し、バルブにゴミが付着していないか調べ、
ポンプ内に残っているゴミ分を水道水で洗い流してください。
→ プランジャー部のパッキン、バルブ磨耗のため交換してください。

2. 現象 モーターは正常に回転しているが、圧力がほとんど上がらない。

- ① ノズルの目詰まり
→ ノズルを外して、エアーブロー又は細い針金などでゴミを除去してください。ノズル装着の前に機械を動かして捨吹きを行ってください。
- ② アンローダーのゴミ侵入による不良
→ バルブシート周辺にゴミが掛かっている可能性がありますので分解洗浄してください。
- ③ 給水系統からのエア吸い込みによる不良(ポンプに水が十分供給されない。)
→ リザーブタンク、ポンプ間のホースの接続を確認し、締め直してください。
→ 接続部のパッキンの交換
- ④ ポンプ内部の不良、バルブの固着
→ ポンプヘッドのバルブ部の六角を外し、バルブにゴミが付着していないか調べ、
ポンプ内に残っているゴミ分を水道水で洗い流してください。
→ プランジャー部のパッキン、バルブが磨耗している場合は交換してください。
→ 長時間の空運転でプランジャーが割れることがあります。確認してください。

3. 現象 圧力が乱れる。

- ① 給水ホースの締め付け不良
→ リザーブタンク、ポンプ間のホースをしっかりと接続する。
- ② ポンプのバルブのゴミ引っかかり。
→ ポンプヘッドのバルブ部の六角(プラグ)を外し、バルブにゴミが付着していないかを調べ、ポンプ内に残っているゴミ分を水道水で洗い流す。

③ ポンプのバルブの摩耗。

→バルブが摩耗してきますと圧力が乱れます。ポンプのバルブを交換してください。
バルブ交換の際は、バルブ部のOリング及びバルブプラグのOリングが劣化していないかチェックしてください。

4. 現象 ガンをはなしても圧力が下がらない。

① アンローダー背圧弁部の異常

→背圧弁, スプリング, ORが損傷していないか確認する。

5. 現象 ガンをはなした状態でハンチングが起こる。

① 高圧側からの水漏れ

アンローダーよりも後ろ側から水が漏れているとハンチング(圧力が上がったり下がったりする現象)が起こります。

→ジョイント類の締め直し, 交換。

→ガンの修理, 交換。

6. 現象 ポンプからオイルが漏れる。

① 締め付け不良。

→ボルト等がしっかりと締まっているか確認する。

② Oリング, パッキンの損傷。

→部品交換。

7. 現象 ポンプから水が漏れる。

① パッキンの磨耗

→高圧, 低圧シールの磨耗により水漏れが起こる場合があります。磨耗した部品を交換してください。

8. 現象 ボイラーの火が着かない。

① 燃料切れ

→燃料(灯油または軽油)を給油してください。

② 温度調整ダイヤルが40°C以下になっている。

→温度調整ダイヤルを40°C以上に設定してください。

③ 圧力の低下、又は設定圧力が低い。

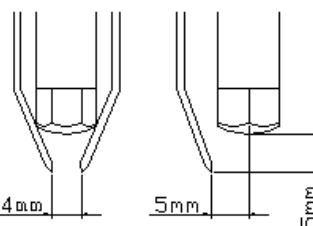
→圧力が55kg以上でないとプレッシャースイッチの働きにより着火しません。

④ 燃料ポンプの故障。

→燃料ポンプ, ボイラー間のジョイントを外した状態で運転し、燃料が出るかをチェックしてください。

⑤ スパークプラグから火花が飛んでいない

→放電摩耗により、2本の電極のクリアランス(すき間)が適切でないことが考えられますのでペンチ等でクリアランスの調整を行ってください。(適正クリアランスは右図の通りです。)



→クリアランスの調整を行っても火花が出ない、もし、3~4mm、5mm、5mm電極の摩耗、着火トランスの不良、プラグコードの断線・接続不良、配線の接続不良などが考えられます。

⑥ 燃料噴射圧力が適切でない

→燃料噴射圧力の調整は燃料ポンプ正面の六角ナットにて行います。ロックナットを緩めてから調整し、終わりましたら再びロックナットを締めてください。(右: + / 左: -) 適正位置は、一度いちばん奥まで締め込み、2周程戻した位置です。

⑦ 燃料系統のゴミ詰まり。

→燃料噴射ノズル、ソレノイドバルブ、燃料ポンプ等が詰まっている可能性があります。分解洗浄してください。

⑧ ソレノイドの故障。

→ソレノイドバルブのコイルが損傷しているとバルブが開かず、ボイラーに燃料が供給されません。

9. 現象 排風口から火が出る。

① ボイラー内に燃料が溜まっている。

→電極の磨耗等により着火不良(着火しない、不完全燃焼等)を起こしている場合、燃料が燃えずにボイラー内に溜まり、着火した際に排風口から火が出ることがあります。

10. 現象 温度調整が効かない。

① サーモスイッチの不良。

→部品交換。

11. 現象 ガンを閉じたとき、臭いがきつく目が痛い。

① 電極(スパークプラグ)の火花が途切れている。

③ 燃料が古い。

④ 燃料フィルター又は燃料噴射ノズルが一部詰まっている。

⑤ 燃料ポンプが正常に回っていない、又は燃料噴射圧力の調整が適切でない。

12. 現象 ガンを引いているとき黒煙が出る。

① 燃料噴射圧力が高すぎる。

→燃料ポンプの燃圧調整ネジを反時計方向に回す。

②電極(スパークプラグ)の火花が途切れている。

→電極のクリアランスを調整してください。(適正クリアランスは 8-5 を参照してください。)

→プラグの先端が丸くなっていたら交換してください。

③ボイラーの底に燃料が溜まっている。

原因:着火していない。(火がついていないのに燃料が噴射されている。)

燃圧が高すぎる。

→少量でしたら、しばらく運転すると蒸発して一緒に燃焼してしまいます。しばらく運転しても解消しない場合はボイラー内の清掃及び修理をしてください。

④ヒートコイルにすすが溜まっている。

原因:電極が磨耗している。

燃圧が高すぎる。

→少量のすすでしたら、ボイラーのフタを外し、ヒートコイルに付着したすすを拭きとってください。すすが大量に付着している場合は、ヒートコイルを外して高圧洗浄等で落としてください。

⑤ソレノイドバルブの誤作動又はゴミ詰まり。

(1)電気系統の故障。

→配線の見直し、部品交換。

(2)ソレノイドバルブへのゴミ詰まり等により、バルブが開いたままになると、燃料がボイラー下部に溜まることとなります。

→ソレノイドバルブを外してゴミを除去してください。

13. 現象 ガンを引いているとき白煙(薄い灰色の煙)が出る。

①燃料が変質している。

→燃料に水が混入したり、日光に長時間当たったりで、酸化した燃料を使用しますと、不完全燃焼を起こして白煙が出ます。燃料を一旦全部抜き、新しい燃料を入れてください。

②ヒートコイルにタール状の汚れが付着している。

原因:燃圧が低すぎる。

→ヒートコイルを外して温水高圧洗浄等で汚れを落としてください。洗浄、組み立て後、燃圧を調整してください。

14. 現象 ガンを引いていないのにボイラーが着火している。

①プレッシャースイッチの不良。

→プレッシャースイッチ(圧カスイッチ)が故障していますと誤作動を起こします。

②アンローダーよりも後部での水漏れ。

→水漏れによりアンローダーが誤作動を起こす場合があります。

③アンローダー背圧弁部の故障。

→背圧弁がうまく閉じないと、プレッシャースイッチが誤作動を起こします。

§ 10 製品の保証期間について

当製品は、弊社の厳しい品質管理のもとに製造し製品検査を行なっております。万一、正常な状態にて使用して故障が発生した場合は、当製品の無償修理をもって保証とさせていただきます。

また、当製品に起因した二次的損失(労賃や慰謝料等)については、保証対象外とさせていただきます。

製品の保証期間は、**ご購入後1年間**です。

但し、保証期間内でありましても、下記の場合の故障は、保証対象外となります。

1. 消耗品の磨耗による交換。
 - ポンプ，調圧装置内のバルブ，パッキン類の磨耗。
 - ノズル，高圧ホース，洗浄ガンのバルブの磨耗。
2. 不適正ノズル（標準ノズルより小径のノズル）の使用、調圧弁の不適正調整（調圧ナットの締め過ぎ）による故障。
3. ポンプオイルの点検不備（オイル切れ，汚濁等）による故障。
4. 水質不良，凍結，純正以外の部品使用，ポンプの空運転等による故障。
5. 天災・火災・風水害・落雷・その他不可抗力による故障・破損。
6. 「取扱説明書」によらない使用による故障。

洗浄機の使用開始前に必ず下記空欄に必要な事柄を記入してください。
点検の時に大変役に立ちます。

項目	ご記入欄		
型式	JT-2015H	ご使用開始 年 月 日	
製造番号		ご購入先 (必須) ※必ずご記入ください	TEL ()
ご購入 年月日			

アフターサービスについて

保証規定

1.保証内容

お買い上げの日から1年の間に正常な使用状態にも関わらず弊社の責任に基づき故障が発生した場合は無償修理させていただきます。

2.適用除外 ●保障期間中でも下記の場合には適用いたしません

- (1) 不当な修理や改善による故障、損傷。
- (2) お買い上げ後の落下などによる故障、損傷。
- (3) 火災、塩害、ガス外、地震、風水害、落雷、異常電圧およびその他の天災地変による故障、損傷。
- (4) 使用・取扱い上の酷使、過失、手入れ不十分および外的損傷による故障、損傷。
- (5) ノズル、摺動部の磨耗およびパッキン等の消耗部品。
- (6) 注意事項および取扱説明書に記載した内容の範囲外の条件で使用した故障および損傷。
- (7) 書類に不当な字句訂正などがあった場合。

3.本書はお買い上げの納品書(納入口が記載されていることを確認)とともに大切に保管してください

ユーザー登録について

～保証対象の確認および、速やかな保証対応のために、機械購入時にユーザー登録をお願いしています～
同封の保証書に必要事項をご記入いただきFAXいただくか、弊社ホームページ経由でも受付をしています。
ホームページ経由でご登録いただきますと、ご購入いただいた商品のメンテナンス情報、関連する付属品、
便利なオプション品情報、新商品情報など、定期的に情報配信をさせていただきます。

是非、この機会にご利用くださいますようお願いいたします。

- ・登録場所/精和産業トップページ右側「保証書ユーザー登録」

<https://www.seiwa.com>

ここからも登録できます→



修理サービス

修理はお買い上げの販売店又は、弊社最寄りの営業所にご連絡ください。

SEIWA 精和産業株式会社

浜松配送センター

〒432-8006 静岡県浜松市中央区大久保町1348
TEL 053(485)6181 FAX 053(485)6180

仙台	981-1105	仙台市太白区西中田6-15-13	TEL 022-241-2145
群馬	371-0854	群馬県前橋市大渡町1-8-6	TEL 027-251-3457
東京	136-0072	江東区大島5-12-7	TEL 03-3638-6911
神奈川	242-0029	大和市上草柳8-28-18	TEL 0462-63-3029
名古屋	453-0839	名古屋市中村区長筈町4-15	TEL 052-412-1717
大阪	547-0001	大阪市平野区加美北8-1-18	TEL 06-6794-3511
岡山	710-0841	倉敷市堀南606-1	TEL 086-426-5200
福岡	816-0912	大野城市御笠川1-8-7	TEL 092-504-7213
エス・ティール	891-0175	鹿児島市桜ヶ丘2-22-10	TEL 0992-75-7550
塗機商事	903-0124	中頭郡西原町呉屋108-6	TEL 0989-43-4495