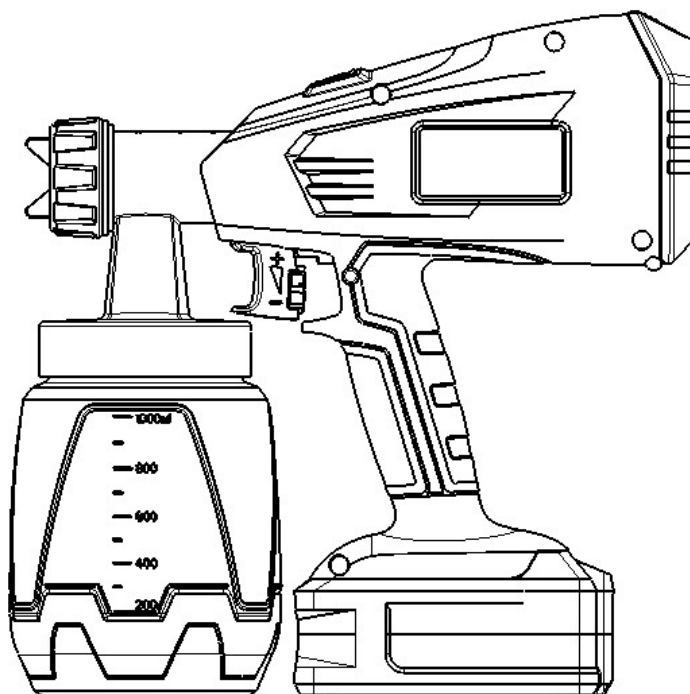


取扱説明書

プロ・セミプロ用として新登場 バッテリー式クリーンハンドスプレー **CHS-3B**

CORDLESS HVLP HAND-HELD SPRAY GUN



このたびは本機をお買い上げ賜り厚くお礼申し上げます。
本機を安全に利用する為の重要な情報、説明が書かれているので、
大切に保管して下さい。



この取扱説明書をよく読んで、十分に理解した上でお使い下さい。
間違った取扱は、機械の故障や大変な事故につながります。
安全上の注意や仕様などは、予告なく変更される場合があります。
そのため、お客様が購入された製品と取扱説明書に記載された内容が、
一部異なる場合がありますので、ご了承下さい。

安全にご使用いただくために

本品を安全にお使いいただくために、この取扱説明書に含まれる次の注意事項をよくお読み下さい。正しい手順で取り扱わないと場合によって重大な事故を引き起こす恐れがあります。

▲ この記号は、守らなければ、人が死亡または重傷を負う可能性があることを示しています。

▲ 作業スペースでの使用上の注意事項

- 作業スペースは、明るく、清潔な状態にして下さい。乱雑または、暗い場所で作業を行った場合、重大な事故を引き起こす恐れがあります。
- 換気のよい場所で使用して下さい。
- 以下の作業環境下では、使用しないで下さい。
 - ・雨降り、強風、雷の発生など、悪天候時
 - ・湿った場所や濡れた場所
 - ・不安定で傾斜のある場所
 - ・通気が悪く、換気のできない場所
 - ・使用上、障害となる物がある場所
- 可燃性のある液体、ガスやホコリがあり、爆発する恐れがある場所では、本機を使用しないで下さい。本機から出た火花が、ホコリに点火し、発煙する可能性があります。
- 使用者以外、使用場所に近づけないで下さい。特に子供や幼児は、危険な行動をとることがあるので、絶対に近づけないで下さい。注意散漫になり、機械の操作を誤る恐れがあります。
- 風の強い日に屋外でスプレーしないで下さい。
- 周辺温度が40℃以上になる高温な場所、直射日光下では使用しないで下さい。身体の不調など、健康に害をおよぼすことがあります。
- プラスチックは、静電気火花が発生することがあります。塗装エリアを囲むところにプラスチックを置かないようにして下さい。可燃性の材料を吹き付ける時は、プラスチック製の布を使用しないで下さい。
- 火災などの事故に備え、必ず消火器を準備して下さい。

▲ 電気に関する使用上の注意事項

- 電源コードのプラグは、出力口に合うようになっています。感電を避けるため、電源コードのプラグは、絶対に修正、加工を加えないで下さい。
- パイプ、ラジエーター、レンジ、冷蔵庫などのアースや電源の設置面への接触は、避けて下さい。アースに接触した場合、感電する可能性があります、危険です。
- 機械を雨や濡れた状態のままにしないで下さい。機械内に水が入ると、感電する危険があります。
- 電源コードを乱暴に扱わないで下さい。本体の持ち運びは、電源コードを持たずに、本体をしっかり持って下さい。電源から抜く時は、必ず電源プラグを持って抜いて下さい。電源コードを持って引っ張らないで下さい。電源コードは、熱や油、角の尖った所に近付けないで下さい。断線や電源コードの損傷は、感電や火災の原因となり非常に危険です。
- 延長コードの使用は控えて下さい。やむを得ず使用する場合は、以下の範囲内のコードを使用して下さい。0.75sq以上で、長さ15m以下のコードを使用して下さい。
- 湿った場所で機械を操作することが避けられない場合、残留電流デバイス（RCD）保護のされた電源を使用して下さい。RCDの使用は、感電の危険性を減少させます。

作業時の使用上の注意事項

- 本機を使用している時は、常識の範囲内で操作し、十分に注意して使用して下さい。過労と思われる時や、飲酒や薬物を服用している時に、本機を使用しないで下さい。また、子供や妊娠中の方は、絶対に本機を使用しないで下さい。判断力が鈍り、重大な事故につながる恐れがあります。
- 保護メガネ、保護手袋などの保護具を使用して下さい。傷害のリスクを避けるために、作業状況に合わせて、耳栓、防毒マスク、安全帽子、安全靴、ヘルメット、作業服などの安全保護具を着用して下さい。
- 濡れた手では、使用しないで下さい。感電する恐れがあります。
- 意図しない機械の始動に注意して下さい。バッテリーを接続する前や、機械を持ち運ぶ前に、スイッチがオフになっていることを確認して下さい。指でスイッチをオンにしたまま機械を運ぶと、機械が起動して、事故につながる恐れがあります。
- 作業に不必要な工具などは、作業スペースには置かないで下さい。
- 常に、足元が安定し、バランスを取れる場所で、無理をせずに作業して下さい。予期せぬ状況時でも、より安定した状態で、機械を操作することができます。
- サイズが極端に大きい衣服・ズボンなど、巻き込みの恐れのある衣服や作業服またアクセサリなどは着用しないで下さい。髪の毛、服や手袋は、巻き込まれないように束ねて、帽子を着用して下さい。
- 使用時に機械の音が気になる場合は、耳栓などを使用して下さい。

▲ 機械の使用上の注意事項

- 本機を無理に使用しないで下さい。作業状況に合った正しい方法で使用して下さい。機械を正しく使用することで、より安全に効率よく作業することができます。
- バッテリーを取り外す時は、スイッチの入り切りを行なわないで下さい。
- 本機の調整、保管また、付属品を交換する際は、バッテリーを取り外してから行なって下さい。
- 機械のメンテナンスや手入れを行なって下さい。部品のずれや損傷は、機械の誤作動に影響を与える可能性があります。損傷や部品のずれなどがある場合は、適切な修理をして下さい。
- 作業状況を考慮し、使用方法に従って、機械や付属品などを使用して下さい。異なった使用方法で、機械を使った場合、事故につながる恐れがあり危険です。
- 本体が異常に熱い、異音・異臭がする、その他異常を感じた場合は、速やかに使用を中止して下さい。

▲ 修理やサービスについての注意事項

- 本取扱説明書に記載されていない、本体の分解・修理・改造はしないで下さい。
- 本取扱説明書に記載されていない道具や付属品の使用は、機械の損傷を招く恐れがあります。メーカーから提供されている交換部品のみ使用して下さい。それ以外の部品を使って、故障や事故が起こった場合、当社では、一切の保証、並びに責務を負いかねますので、ご了承下さい。

▲ スプレーガンの使用上の注意事項

- 引火点 21℃以下の溶剤（ガソリン、アセトンなど）や可燃性物質を使用して吹き付けしないで下さい。強溶剤系材料の使用禁止。

- 塗料および塗料メーカーの警告と指示に従って吹き付けして下さい。
- この機械は、防爆制限のある場所では、使用しないで下さい。
- 作業中は、火気厳禁です。喫煙や火を近づけたり、火の側で使用しないで下さい。
- 危険性がわからない物質は、スプレーしないで下さい。
- 使用前は、バッテリーを取り外して下さい。
- 可燃性のある物質の吹き付けは、決して行なわないで下さい。
- 引火点 21℃以下の溶剤で、本機の洗浄を行なわないで下さい。
- 以下の塗料は、絶対に使用しないで下さい。重大な事故の原因となり、非常に危険です。
 - ・メタリック、パールなどの粉末入り塗料
 - ・骨材入り塗料
 - ・弾性系塗料
 - ・超高粘度塗料
 - ・漂白剤や塩素を含む塗料

危険な蒸気についての警告

塗料・溶剤・殺虫剤・およびその他材料を吸引、または身体に接触することで、有害なものがあります。

蒸気は、重度の吐き気、失神、または中毒をひき起こす可能性があります。そのために、防毒マスクや保護メガネを着用して下さい。有効な防毒マスクを着用していない場合は、肺に損傷を与える可能性があります。



絶対にスプレーガンを自分自身、他人や動物に向けしないで下さい。

- 屋内外で使用している時は、スプレーガン内の溶剤を吸引しないように注意して下さい。
- 屋外で使用している時は、風の向きを注意して下さい。風によってコーティング材をより多く飛散させて、損傷を引き起こす恐れがあります。屋内で使用する時は、十分に喚起された場所で使用して下さい。
- 子供には、絶対に本機を使用させないで下さい。
- 電子システムを修理するために、絶対に自分自身で装置を開けないで下さい。
- スプレーガンを横に倒さないで下さい。
- 使用していない時は、常にスプレーガンからバッテリーを取り外して下さい。
- 消耗したバッテリーは、捨てないで下さい。

保管時の注意事項

- 使用者以外、保管場所に近付けないで下さい。特に子供や幼児は、危険な行動をとることがあるので、絶対に近付けないで下さい。
- 絶対に、塗料カップに塗料を入れたまま、保管しないで下さい。

充電器について

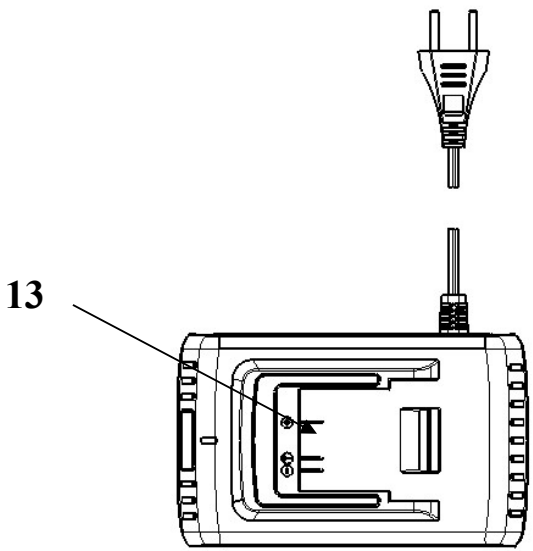
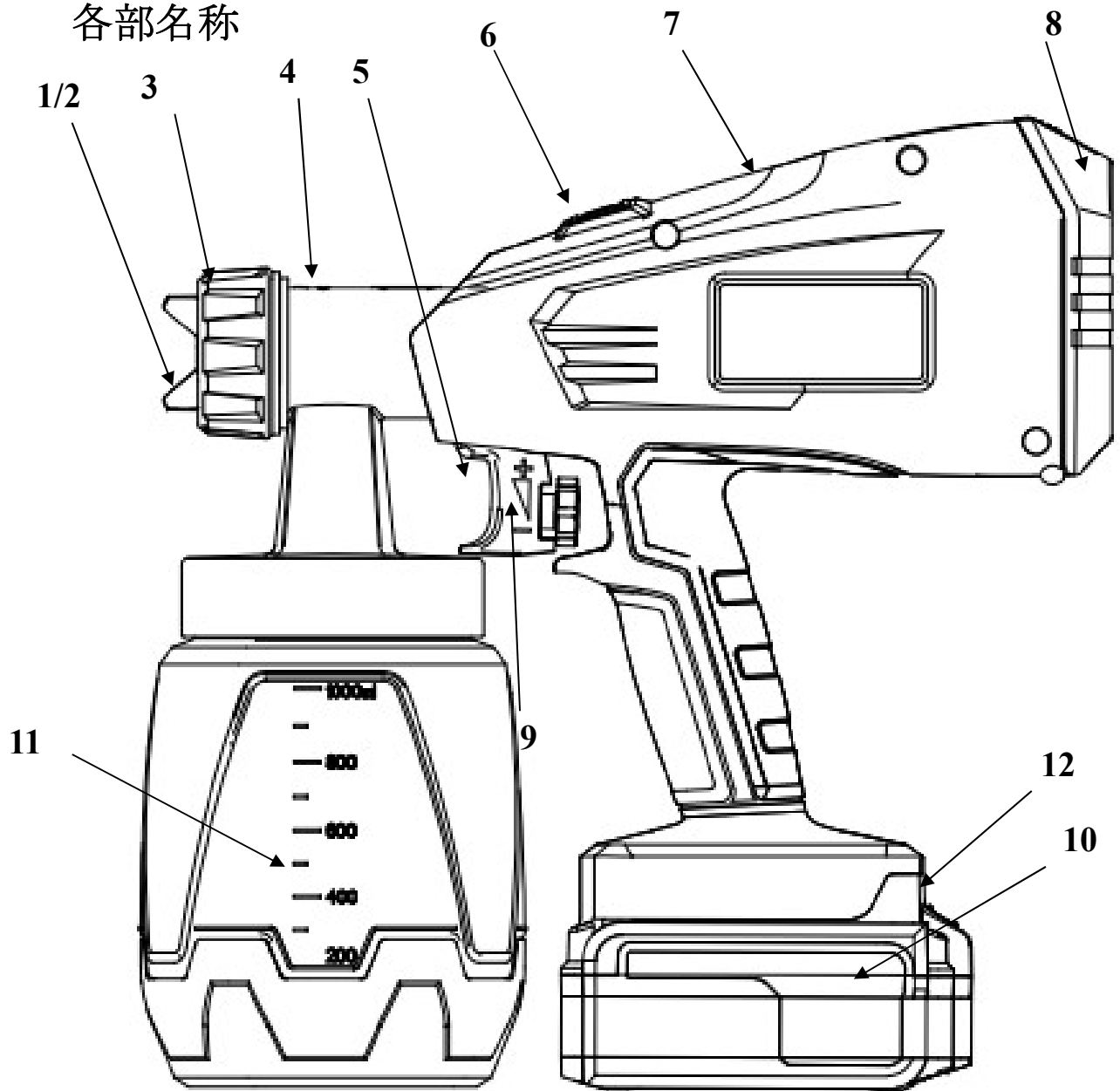
バッテリー充電器を安全に使用する上で重要な説明事項

- 充電する前に、必ず取扱説明書を読んで下さい。
- バッテリーが損傷している場合、バッテリーを充電器に差し込まないで下さい。感電や感電死を招く危険性があります。
- 充電器の端子には、決して触れないで下さい。感電や感電死を引き起こす可能性があります。
- 充電器とバッテリーは、一緒に使用するよう設計されています。他のバッテリーの充電には、使用しないで下さい。
- 雨や雪の中に、充電器を置かないで下さい。
- この充電器は、バッテリーのみの充電のために使用して下さい。他の方法での使用は、火災、感電や感電死を引き起こす可能性があります。再充電できないバッテリーを再充電しないで下さい。
- 電源プラグとコードの損傷を防ぐために、電源コードではなく、電源プラグを持って充電器を抜くようにして下さい。
- 充電器につまずいたり、踏んで、損傷させないように、充電器を置いた場所を確認するようにして下さい。
- 充電器を使用する時は、できるだけ延長コードを使わないで下さい。不適切な延長コードの使用は、火災、感電、感電死を引き起こす恐れがあります。
- 充電器は、側面とハウジングの下にある穴を通じて、空気が通るようになっています。側面には、何も置かないようにして下さい。穴をふさいでしまうと、内部の熱が過度に上昇する可能性があります。充電器は、熱のあるものから離れた場所に置いて下さい。
- 落下などにより、充電器が損傷した場合、充電器を使用しないで下さい。メーカーへお問い合わせ下さい。
- 修理が必要な時は、分解せずに、メーカーへ問い合わせして下さい。間違った分解や組み立ては、感電、感電死や火災を引き起こす可能性があります。
- 感電する危険があるので、充電器を清掃する前は、必ず電源プラグを抜いてから行なって下さい。
- この充電器は、一般的に家庭で使われている 100V 電源で、作動するように設計されています。他の電圧では、使用しないで下さい。
- 電源コードが損傷している場合、メーカーに問い合わせをして交換するようにして下さい。
- 充電器の中を開けて、修理しないで下さい。不具合のある場合、メーカーに問い合わせをして下さい。

仕様

仕様	
定格電圧	20 VDC
コンテナ容量	1000mL
ノズルサイズ	φ 1.3 mm / φ 1.8 mm
バッテリー容量	4.0Ah
塗料粘度 (最大)	100 din/sec
充電時間	120 分

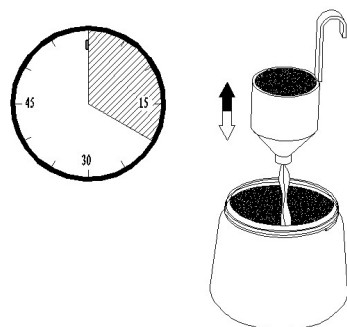
各部名称



--名称	
1) エアキャップ	2) ノズル
3) ユニオンナット	4) ガンフロント部
5) 引き金	6) 脱着ボタン
7) タービン	8) エアフィルターカバー
9) 流量調節	10) バッテリー
11) コンテナ	12) 取外しボタン
13) 充電器	

使用方法

コーティング材料の準備



塗料の粘度調整

吹き付け前に、その塗料を、塗料メーカーによって指定された適切な溶剤で、希釈する必要があります。

- 1) 粘度を測定する前に、塗料をしっかりと混ぜます。
- 2) 粘度計を完全に塗料に浸します。
- 3) 粘度計を引き上げて、塗料が底の穴から出終わるまでの時間を秒単位で測定します。

! 21℃以下の引火点を有する材料は使用しないで下さい。下記の指示に従って下さい。

塗料粘度	
使用塗料	粘度 (秒)
油性調合ペイント	25-40 で落ちるようになるまで希釈
合成調合ペイント	30-4 で落ちるようになるまで希釈
オイルステイン	希釈なし
クリアシーラー	希釈なし
ポリウレタン	希釈なし
ニス	20-50 で落ちるようになるまで希釈

使用に適切な材料

水や消毒剤、弱溶剤系塗料、下塗塗料、二液塗料、クリア仕上げ、シーラー及び木材シーラー・防腐剤、消毒剤

使用に不適切な材料 (危険なので使用しないで下さい。)

アルカリおよび酸性塗料、メタリック、パールなどの粉末入り塗料、骨材入り塗料、弾性系塗料、超高粘度塗料、引火点 21℃以下のコーティング材料、速乾性材料

塗料の注入

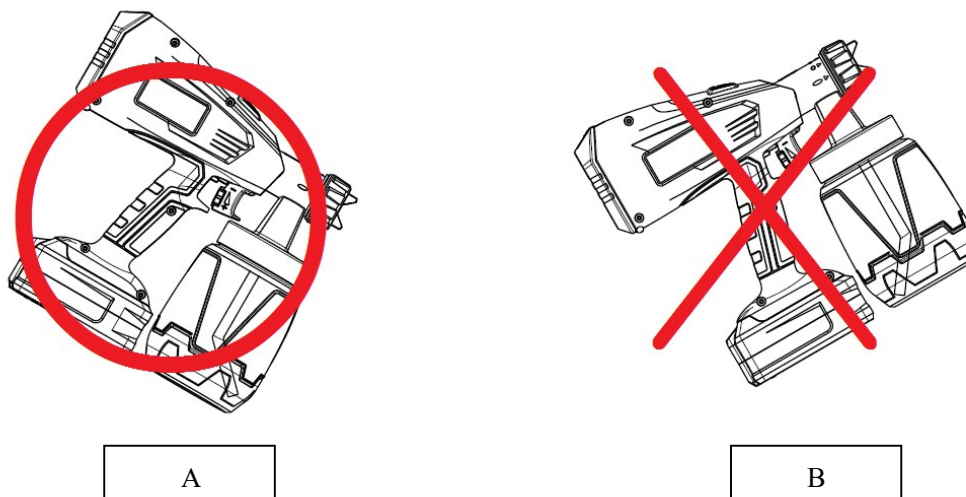


- 1) スプレーガンのカップを緩めて外します。
 - 2) 粘度調整され、こした塗料をコンテナに入れます。
 - 3) コンテナをスプレーガンに慎重にねじ込みます。
- ※1000mL 以上入れないで下さい。

サクシオンチューブの挿し替え

サクシオンチューブの向きを変えることにより、塗料の吸い上げ不良を防止することができます。下向きに吹き付ける場合(図1 A) :サクシオンチューブ先端を前方に向けて下さい。 ※上向きの吹き付けはしないで下さい。(図1 B) 塗料が逆流する恐れがあります。

図1



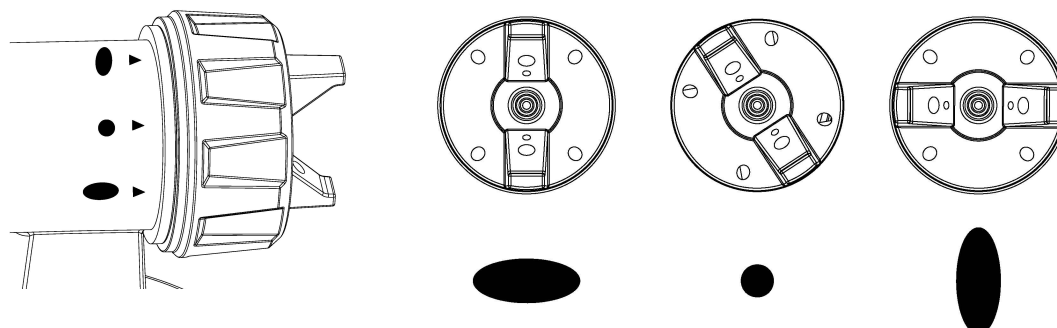
- 粘度調節された塗料を入れて、カップをきつく閉めて下さい。
- 機械が倒れる恐れがあるので、平らな場所に機械を置いて下さい。
- スプレーガンのパターンを調節して下さい。

スプレーパターンの調整

エアキャップ内のエアノズルの向きにより吹きつけパターンの可変が可能になります。それぞれのパターンをテストし、目的に合わせてご使用下さい。(図2)

- 1) ユニオンナットを少し緩めながら、エアキャップを必要なパターン幅の位置に調整して下さい。
- 2) 調整が完了したらユニオンナットをきつく締めて下さい。

図2

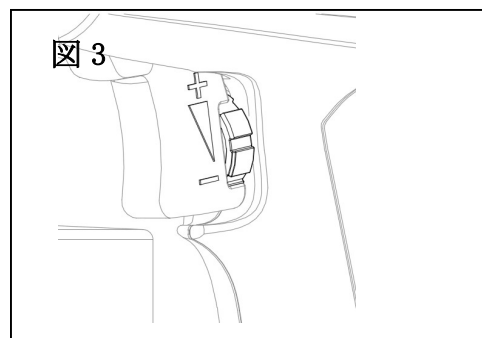


- ⚠ エアキャップのつまみを調整している間、ガンの引き金は引かないで下さい。人の体にガンを向けしないで下さい。

吐出量の調整

吐出量調整ダイヤルを回すと、吐出量を調整することができます。

- + 方向 → 吐出量 (増)
- 方向 → 吐出量 (減)



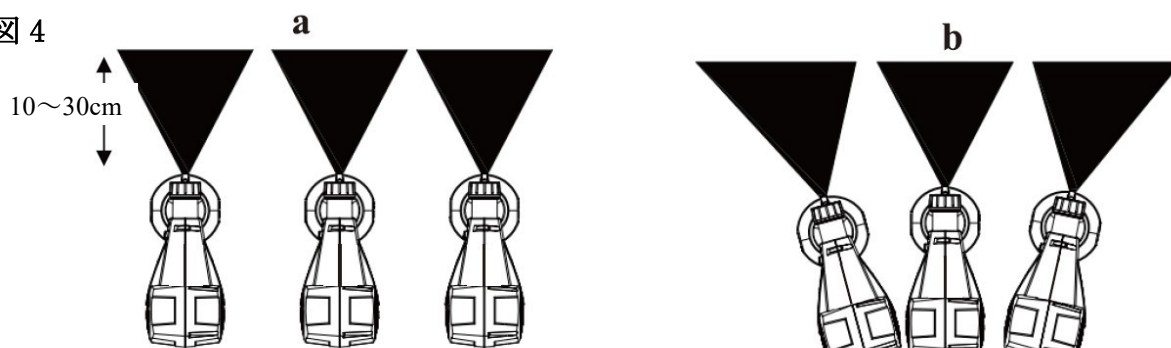
吹き付けのポイント

HVLP スプレーシステムでの吹き付けが初めての場合は、実際の吹き付けを行う前に試し吹きをおすすめします。

表面の処理

吹き付けする表面は、吹き付け前に徹底的にきれいにする必要があります。吹き付けしない部分は、マスキングなどで養生する必要があります。

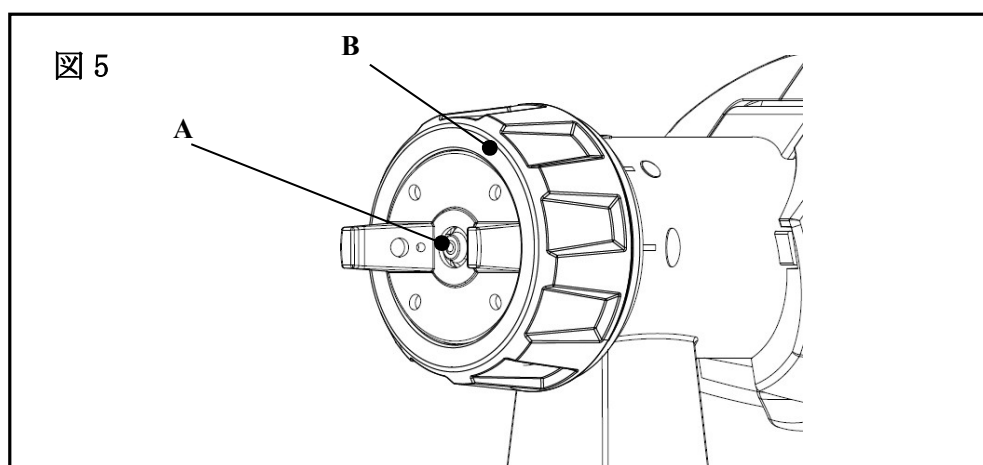
図 4



良い例：一定の距離を保ち一定のスピード

悪い例：吹き付け時は、手首を振らない

- スプレーガンの位置を垂直にし、10cm～30cm 吹き付け表面から離します。(図 4a)
- 振りながら、吹き付けると、飛散や塗りムラの原因となります。(図 4b)
- 吹き付けの時はスプレーガンの引き金を引き、ストップする前に引き金を緩めるようにします。
- 常にガンは、吹き付け表面に対して真正面に向け、ゆっくりと動かします。
コーティング材がノズル (図 5A) とエアキャップ (図 5B) の上に付着した時は、溶剤または水で両方のパーツをきれいにして下さい。



スプレーガンのお手入れ

適切なメンテナンスは、問題なく機械を使うために必要です。不適切なメンテナンスや清掃していない場合は、機械の不調などによる返品は、受け付けることができません。

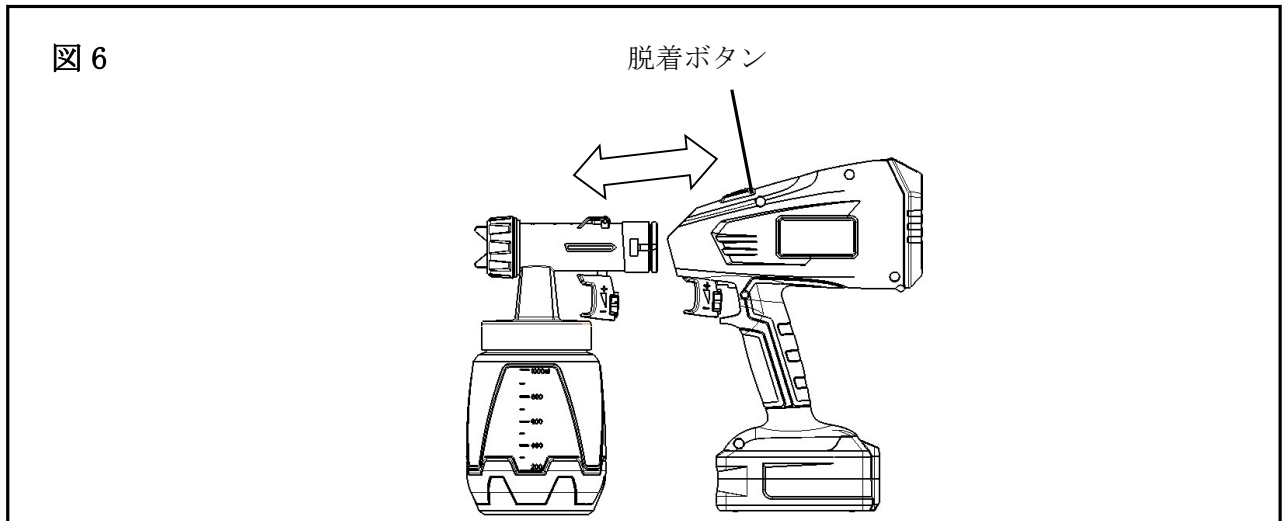
- 1) 塗料カップを空にして下さい。余った塗料は、別容器に移して下さい。洗浄液で、塗料カップを洗浄して下さい。塗料カップに洗浄液を少量入れ、空吹きして下さい。きれいな洗浄液が出るまで空吹きして下さい。空吹き後は、塗料カップ・塗料チューブを取り外し、洗浄液を拭き取って下さい。
- 2) 脱着ボタンを下に押し、スプレーガンを分割して下さい。(図 6)
- 3) ブラシで、容器とサククションチューブを洗浄して下さい。
- 4) コンテナに溶剤または、水を注ぎコンテナを取り付けて下さい。引火点 21℃以下の溶剤での洗浄は決してしないで下さい。
- 5) 再度ガンを組み立てて下さい。
- 6) 機械のスイッチを入れ、空容器または、布に溶剤や水をスプレーして下さい。
- 7) ノズルから出てくる溶剤または水が透明になるまで 6) の手順を繰り返して下さい。
- 8) 機械からバッテリーを取り外して下さい。

警告！

※スプレーガンのエアキャップの穴やノズル、シールなどは、絶対に金属製のブラシなどで洗浄しないで下さい。シール部品は、限られた程度のみ耐溶剤性しかありません。溶剤には、浸さずに、拭くだけにして下さい。

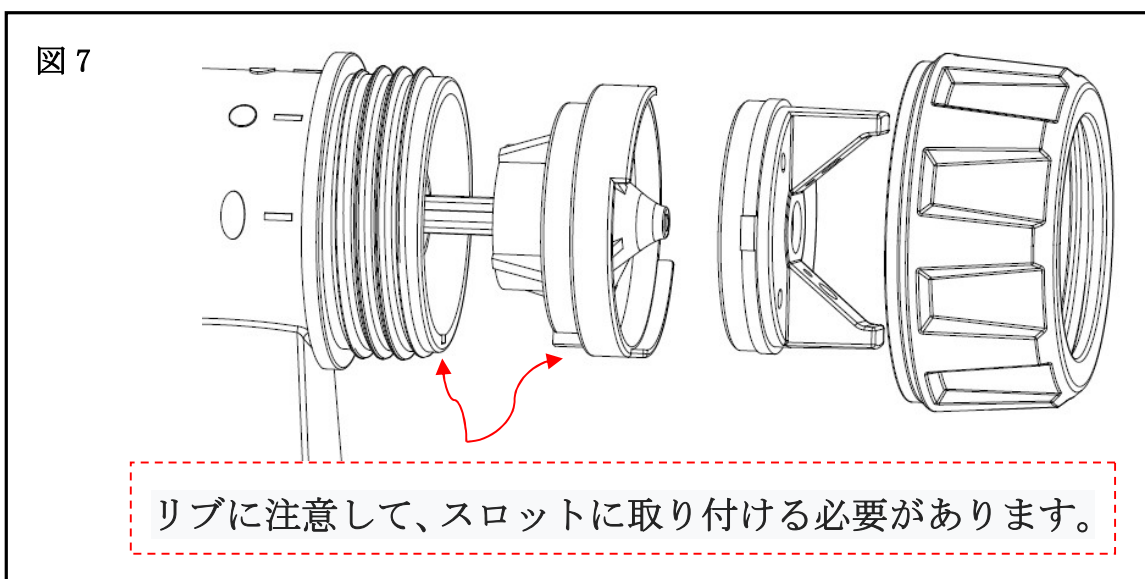
※水や液体の中にスプレーガンのリア部分を浸さないようにして下さい。

- 10) 溶剤または水に浸した布でスプレーガンと容器の外側を清掃して下さい。
- 11) ユニオンナットを緩めたエアキャップとノズルを取り外して下さい。ブラシと溶剤または、水でエアキャップとノズルを洗浄して下さい。



塗料ノズルの取り付け

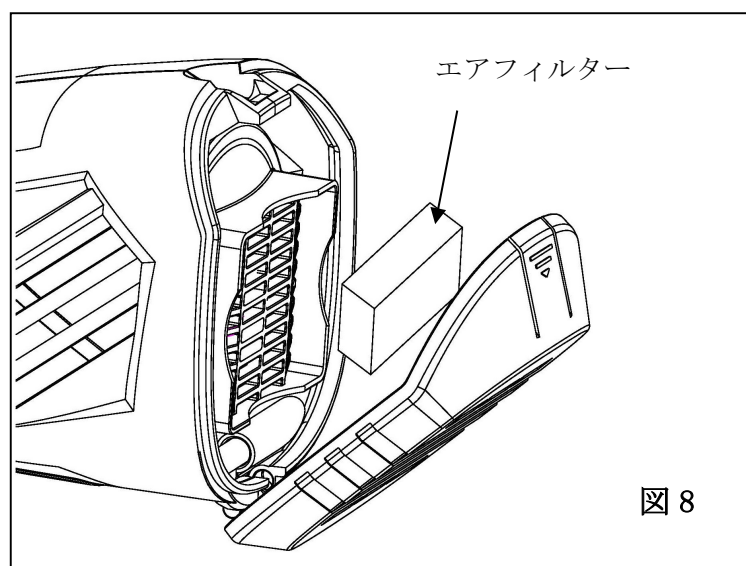
ユニオンナットを緩めて、エアキャップをはずして下さい。引き金を前方に引くとノズルが取れます。ノズルを交換し、エアキャップを取り付けてユニオンナットをきつく締めて下さい。



メンテナンス

エアフィルターが過度に汚れていないか、タービン内のエアフィルターを確認して下さい。汚れている場合は、交換をおすすめします。交換は以下の手順に従って下さい。

- 1) フィルターカバーを開けます。(図 8)
- 2) 汚れたフィルターを外し、新しいものに交換します。平滑な面がタービン側に向くように取り付けて下さい。
- 3) タービンの上にカバーを固定します。



⚠ 警告

エアフィルターを装着しないまま、絶対に機械を始動させないで下さい。チリなどの汚れを吸引し、機械の機能を妨害する恐れがあります。

バッテリーの充電

- 1) バッテリーを充電器に差込み、バッテリーが完全装着されているか確認して下さい。
 - 2) 充電器のプラグをコンセントに差し込んで下さい。バッテリーを充電している時は、緑色のLEDが点滅し続けます。
 - 3) 完全にバッテリーが充電されるまで、120分かかります。バッテリーのフル充電が完了すると、LEDが点灯に変わります。
 - 4) コンセントから充電器を取り外して下さい。バッテリーを取り外して下さい。
- ※充電器の端子には、決して触れないで下さい。感電や感電死を引き起こす可能性があります。



トラブルシューティング

問題	原因	対策
ノズルから塗料がでない。	ノズルが詰まっている。	清掃して下さい。
	サクシオンチューブが詰まっている。	清掃して下さい。
	吐出量調整ダイヤルが最小にセットされている。	吐出量調整ダイヤルをプラスの方向に回して下さい。
	サクシオンチューブが緩んでいる。	サクシオンチューブを差し込んで下さい。
	コンテナ内で加圧されていない。 パッキンが劣化している。	コンテナをきつく閉めて下さい。 パッキンを交換して下さい。
	コーティング材の粘度が高すぎる。	希釈して下さい。
ノズルから塗料がたれてくる。	ノズルが緩んでいる。	きつく締めて下さい。
	ノズルが摩耗している。	ノズルを交換して下さい。
	エアキャップ、ノズル、ニードルにコーティング材が詰まっている。	清掃して下さい。
飛散が多い。	コーティング材の粘度が高すぎる。	希釈して下さい。
	材料の量が多すぎる。 吐出量調整ダイヤルが最大にセットされている。	吐出量調整ダイヤルをマイナスの方向に回して下さい。
	ノズルが汚れている。	清掃して下さい。
	エアフィルターがひどく汚れている。	エアフィルターを交換して下さい。
	コンテナ内の加圧が少ししかされていない。 パッキンが劣化している。	コンテナをきつく閉めて下さい。 パッキンを交換して下さい。
スプレー噴射が脈動している。	コンテナ内のコーティング材が足りなくなっている。	コーティング材を継ぎ足して下さい。
	エアフィルターがひどく汚れている。	エアフィルターを交換して下さい。
コーティング材がたれてくる。	大量にコーティング材を吹き付けしている。	吐出量調整ダイヤルをマイナスの方向に回して下さい。

バッテリー式クリーンハンドスプレーの運転開始前に必ず下記空欄に必要な事柄を記入して下さい。点検の時に大変役に立ちます。

項目	ご記入欄		
型式	CHS-3B	ご使用開始年月日	
製造番号		ご購入先 (必須)	
ご購入年月日		※必ずご記入ください	TEL ()

アフターサービスについて

保証規定

1.保証内容

お買い上げの日から1年の間に正常な使用状態にも関わらず弊社の責任に基づき故障が発生した場合は無償修理させていただきます。

2.適用除外 ●保障期間中でも下記の場合には適用いたしません

- (1) 不当な修理や改善による故障、損傷。
- (2) お買い上げ後の落下などによる故障、損傷。
- (3) 火災、塩害、ガス外、地震、風水害、落雷、異常電圧およびその他の天災地変による故障、損傷。
- (4) 使用・取扱い上の酷使、過失、手入れ不十分および外的損傷による故障、損傷。
- (5) ノズル、摺動部の磨耗およびパッキン等の消耗部品。
- (6) 注意事項および取扱説明書に記載した内容の範囲外の条件で使用した故障および損傷。
- (7) 書類に不当な字句訂正などがあった場合。

3.本書はお買い上げの納品書(納入口が記載されていることを確認)とともに大切に保管してください

ユーザー登録について

～保証対象の確認および、速やかな保証対応のために、機械購入時にユーザー登録をお願いしています～
同封の保証書に必要な事項をご記入いただきFAXいただくか、弊社ホームページ経由でも受付をしています。
ホームページ経由でご登録いただきますと、ご購入いただいた商品のメンテナンス情報、関連する付属品、便利なオプション品情報、新商品情報など、定期的に情報配信をさせていただきます。

是非、この機会にご利用くださいますようお願いいたします。

- ・登録場所/精和産業トップページ右側中段「機械ご購入者様用・保証書ユーザー登録」

<https://www.seiwa.com>

ここからも登録できます→



修理サービス

修理はお買い上げの販売店又は、弊社最寄りの営業所にご連絡ください。

SEIWA 精和産業株式会社

浜松配送センター

〒432-8006 静岡県浜松市中央区大久保町1348
TEL 053(485)6181 FAX 053(485)6180

仙台	981-1105	仙台市太白区西中田6-15-13	TEL 022-241-2145
群馬	371-0854	群馬県前橋市大渡町1-8-6	TEL 027-251-3457
東京	136-0072	江東区大島5-12-7	TEL 03-3638-6911
神奈川	242-0029	大和市上草柳8-28-18	TEL 0462-63-3029
名古屋	453-0839	名古屋市中村区長茂町4-15	TEL 052-412-1717
大阪	547-0001	大阪市平野区加美北8-1-18	TEL 06-6794-3511
岡山	710-0841	倉敷市堀南606-1	TEL 086-426-5200
福岡	816-0912	大野城市御笠川1-8-7	TEL 092-504-7213
エス・ディー・ツール	891-0175	鹿児島市桜ヶ丘2-22-10	TEL 0992-75-7550
塗機商事	903-0124	中頭郡西原町呉屋108-6	TEL 0989-43-4495

